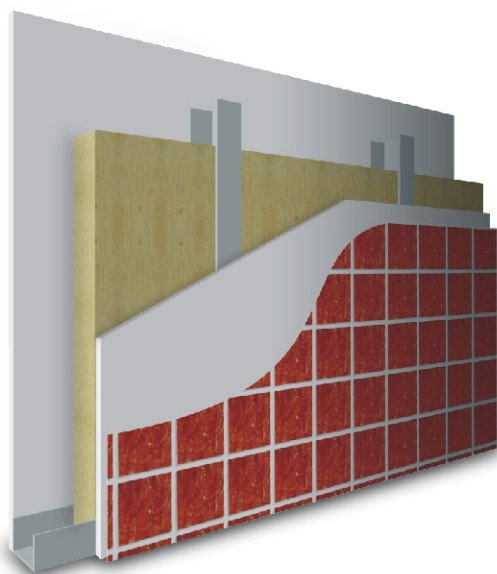


РАБОЧИЕ ЧЕРТЕЖИ

РАЗДЕЛ 11

Перегородки



**ПЕРЕГОРОДКИ
С МЕТАЛЛИЧЕСКИМ КАРКАСОМ**

EUROIZOL

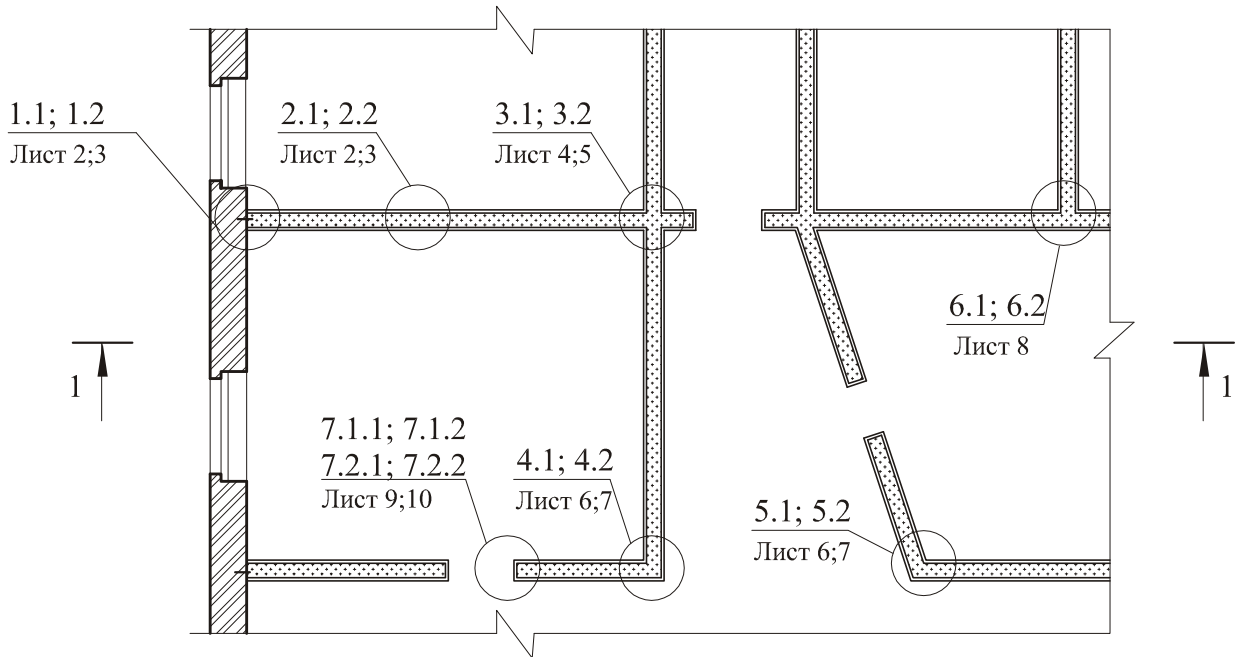
РАБОЧИЕ ЧЕРТЕЖИ

220

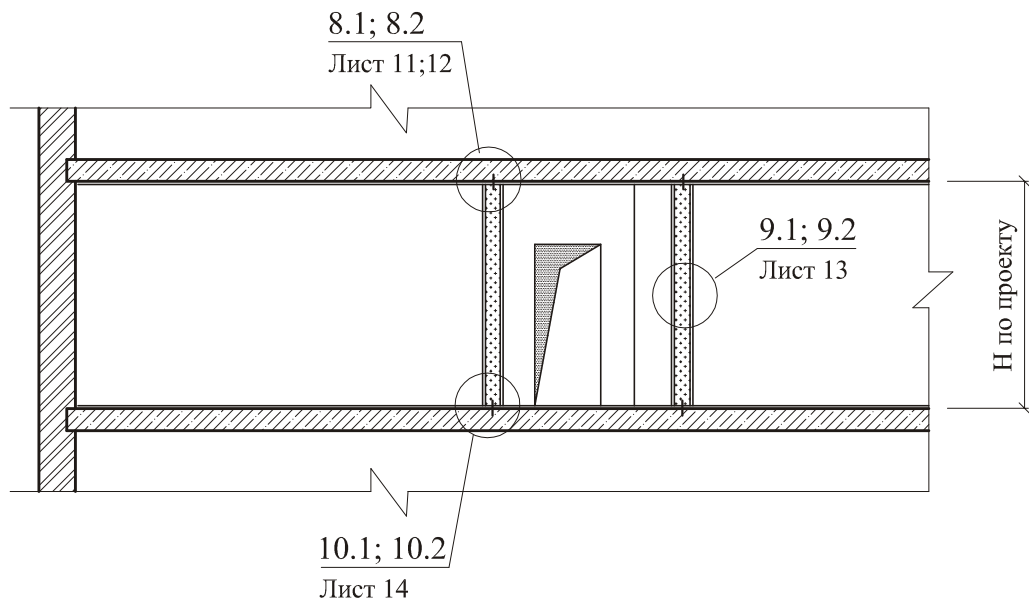
№ поз.	Наименование	№ поз.	Наименование
33	Торцевой профиль ПБ1	36	Зазор, заполненный негорючим материалом
34	Технологический трубопровод, включая электротехническую трубную разводку $d < 60$ мм	37	Гильза по проекту
35	Технологический трубопровод $d > 60$ мм (кроме трубопроводов водоснабжения, парового и водяного отопления)	38	Трубопровод водоснабжения, парового и водяного отопления

Перегородки

						ООО “ЕВРОИЗОЛ” “ЕВРОИЗОЛ-ТЕРМО” M27.28/09 - 11	Лист
							2
Изм.	Кол. уч.	Лист	№ док.	Подпись	Дата		



1 - 1



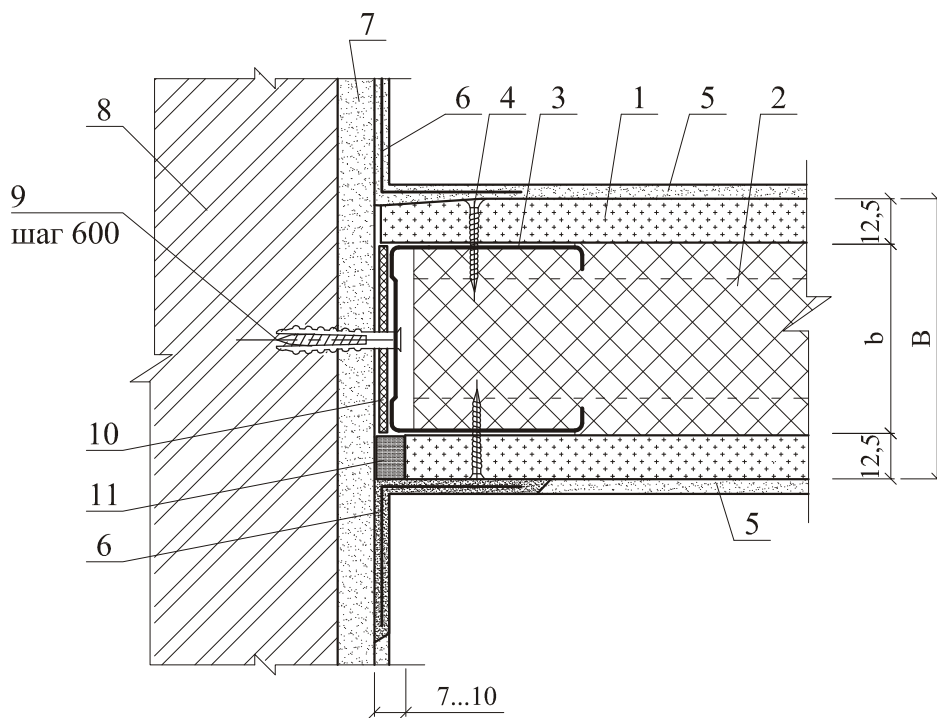
$i = 1,5...2,0\%$

						ООО "ЕВРОИЗОЛ" "ЕВРОИЗОЛ-ТЕРМО" М27.28/09 - 11					
Изм.	Кол. уч.	Лист	№ док.	Подпись	Дата	Перегородки с металлическим каркасом					
Зам. ген. дир.	Гликин								Стадия	Лист	Листов
Рук. отд.	Воронин								МП	1	18
С.н.с.	Пешкова								ОАО ЦНИИПРОМЗДАНИЙ г. Москва 2010 г.		

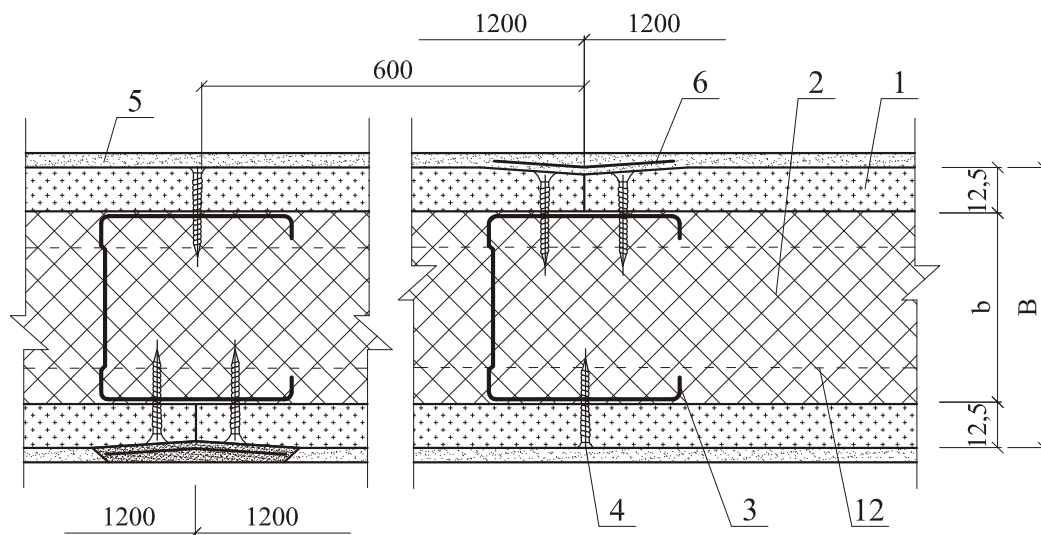
222

Перегородки

1.1
ОС101



2.1
ОС101



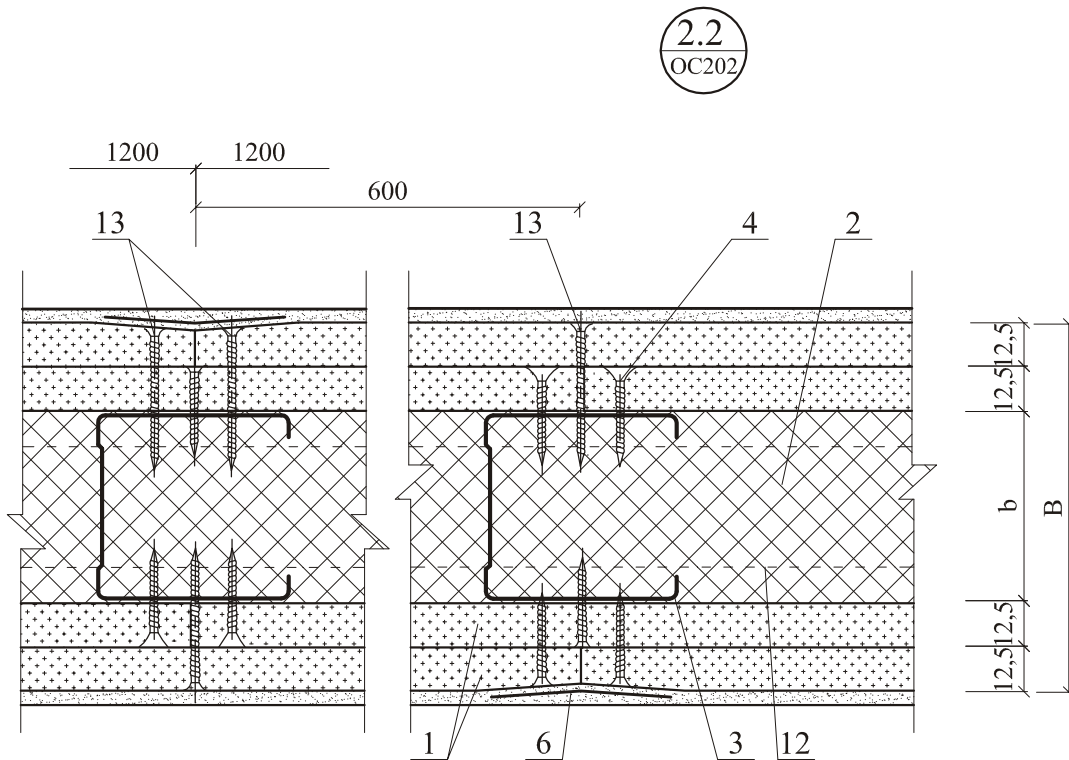
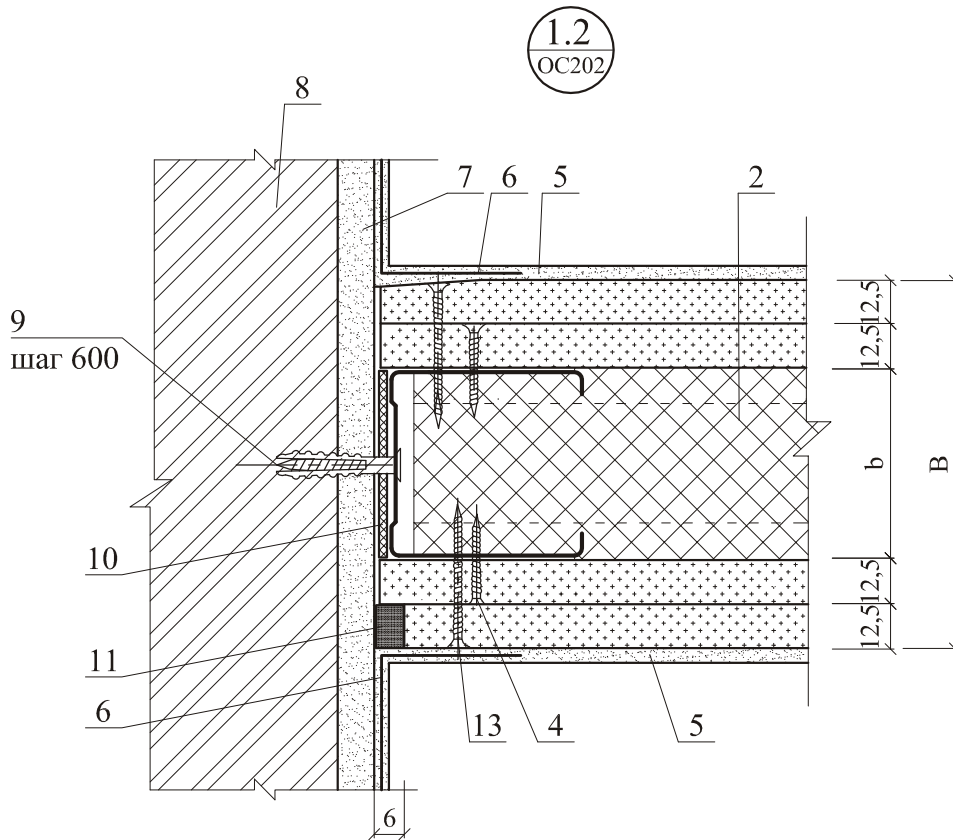
Тип перегородки	Обозначение	Высота сечения стойки b, мм	Толщина перегородки B, мм
ОС 101	ОС 50/75 101 М50	50	75
	ОС 75/100 101 М75	75	100
	ОС 100/125 101 М100	100	125
ОС 202	ОС 50/100 202 М50	50	100
	ОС 75/125 202 М75	75	125
	ОС 100/150 202 М100	100	150

Изм.	Кол. уч.	Лист	№ док.	Подпись	Дата
------	----------	------	--------	---------	------

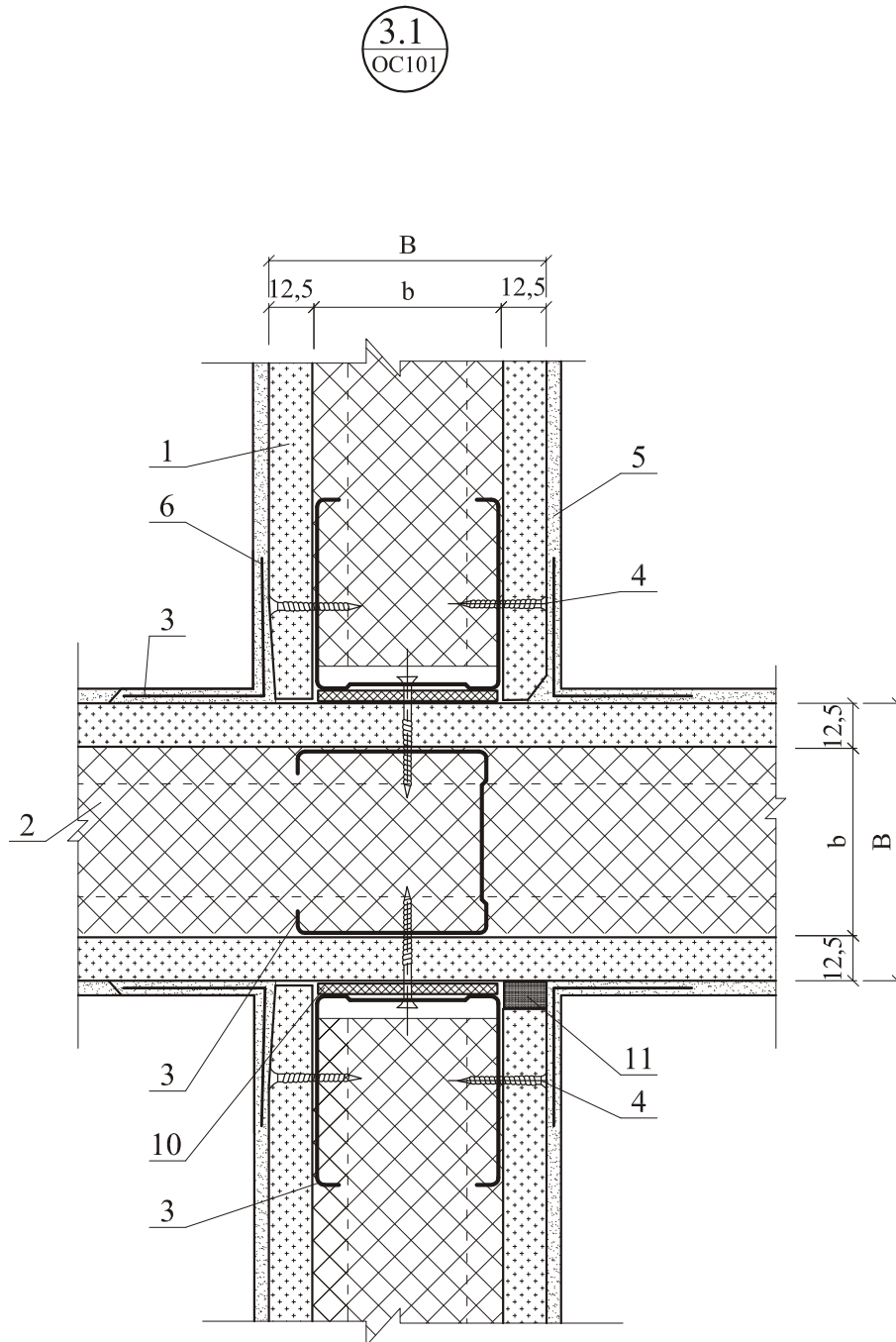
ООО "ЕВРОИЗОЛ"
"ЕВРОИЗОЛ-ТЕРМО"
М27.28/09 - 11

Лист

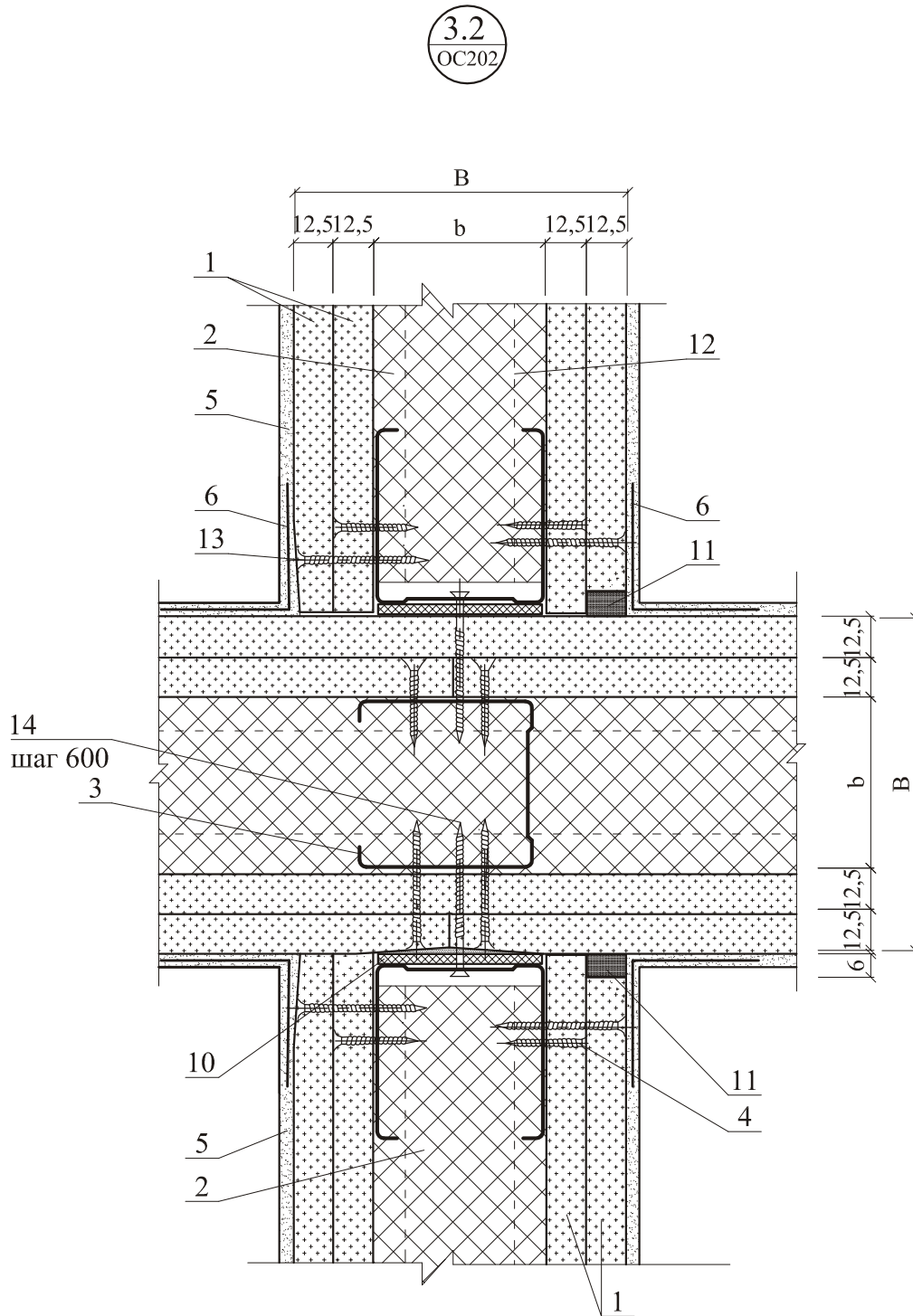
2



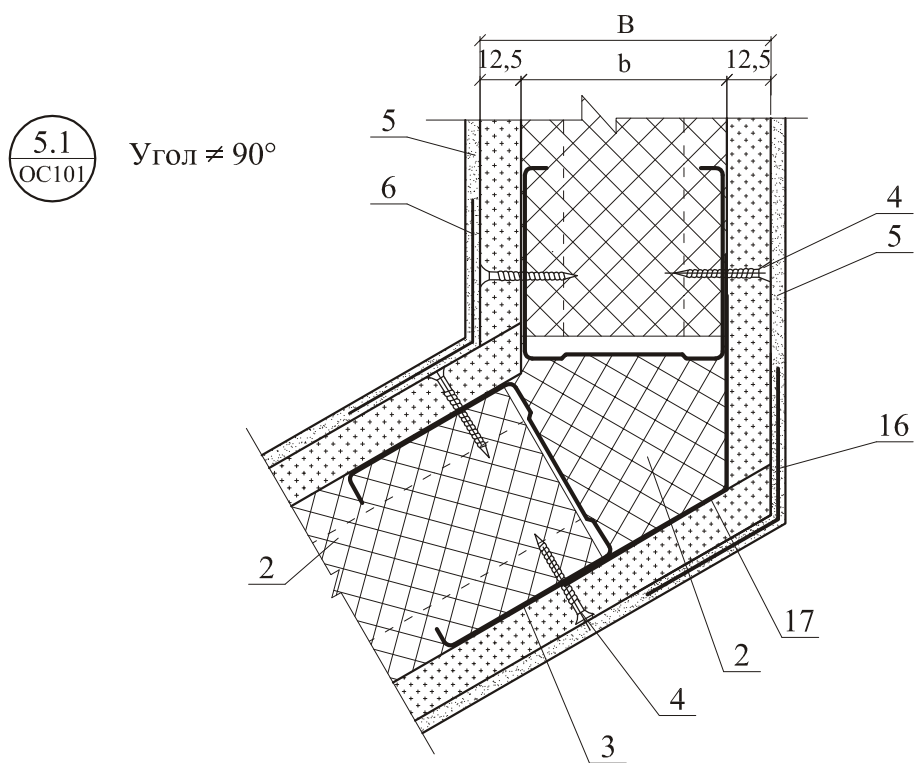
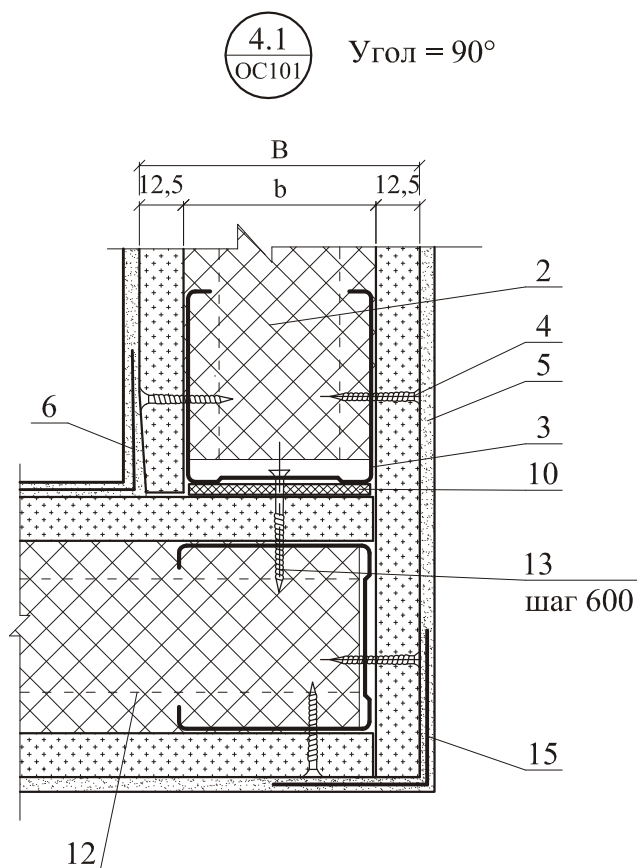
						ООО "ЕВРОИЗОЛ" "ЕВРОИЗОЛ-ТЕРМО" М27.28/09 - 11	Лист
Изм.	Кол. уч.	Лист	№ док.	Подпись	Дата		3



						ООО "ЕВРОИЗОЛ" "ЕВРОИЗОЛ-ТЕРМО" M27.28/09 - 11	Лист
Изм.	Кол. уч.	Лист	№ док.	Подпись	Дата		4



						ООО "ЕВРОИЗОЛ" "ЕВРОИЗОЛ-ТЕРМО" M27.28/09 - 11	Лист
Изм.	Кол. уч.	Лист	№ док.	Подпись	Дата		5



Изм.	Кол. уч.	Лист	№ док.	Подпись	Дата

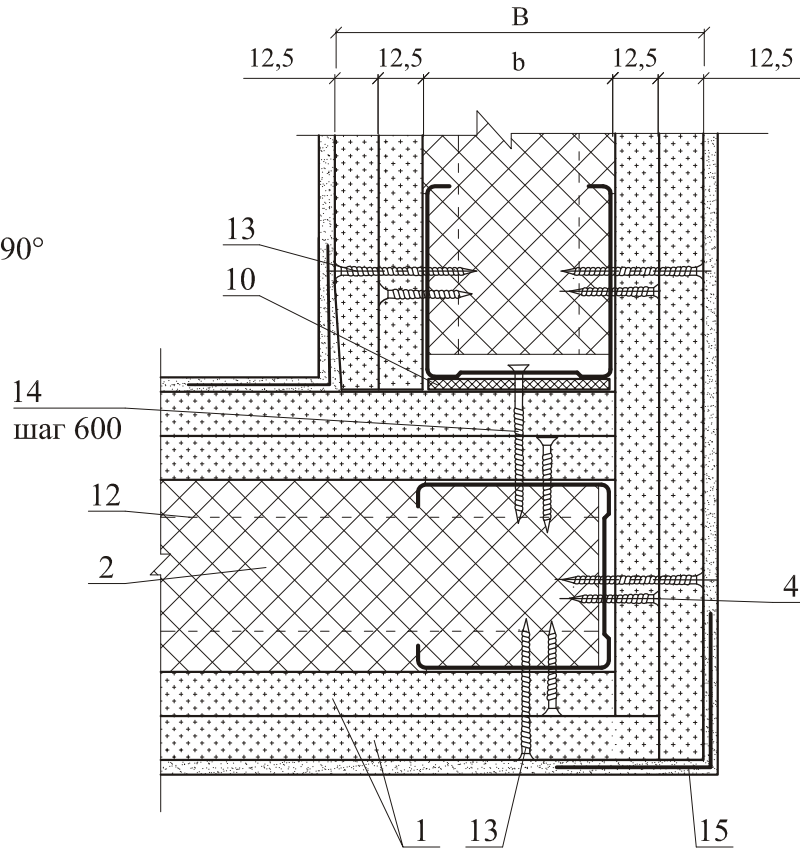
ООО "ЕВРОИЗОЛ"
 "ЕВРОИЗОЛ-ТЕРМО"
 М27.28/09 - 11

Лист

6

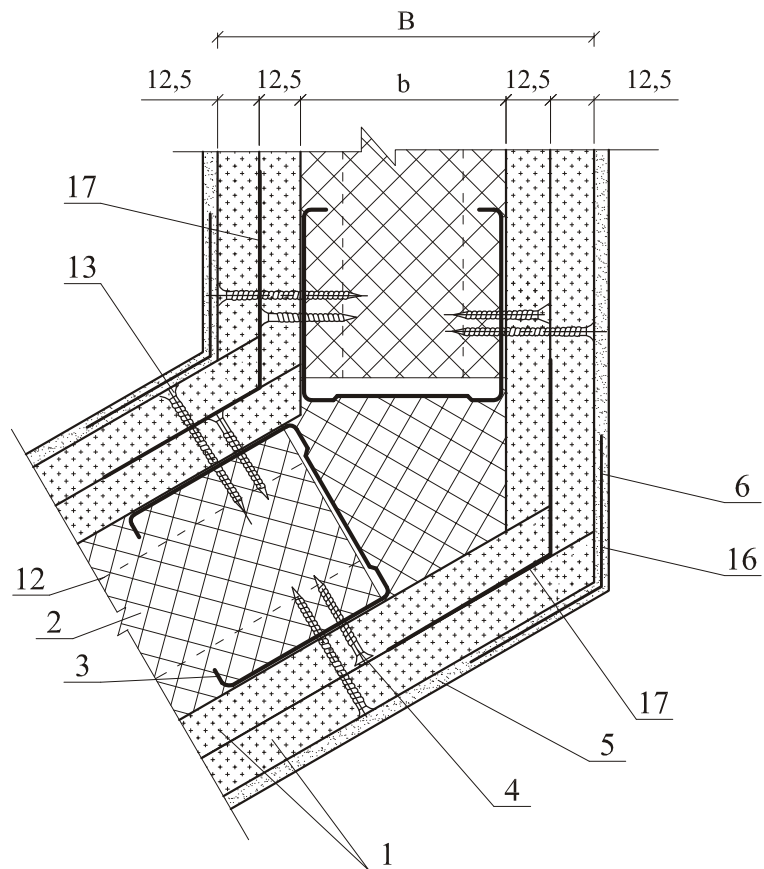
4.2
OC202

Угол = 90°



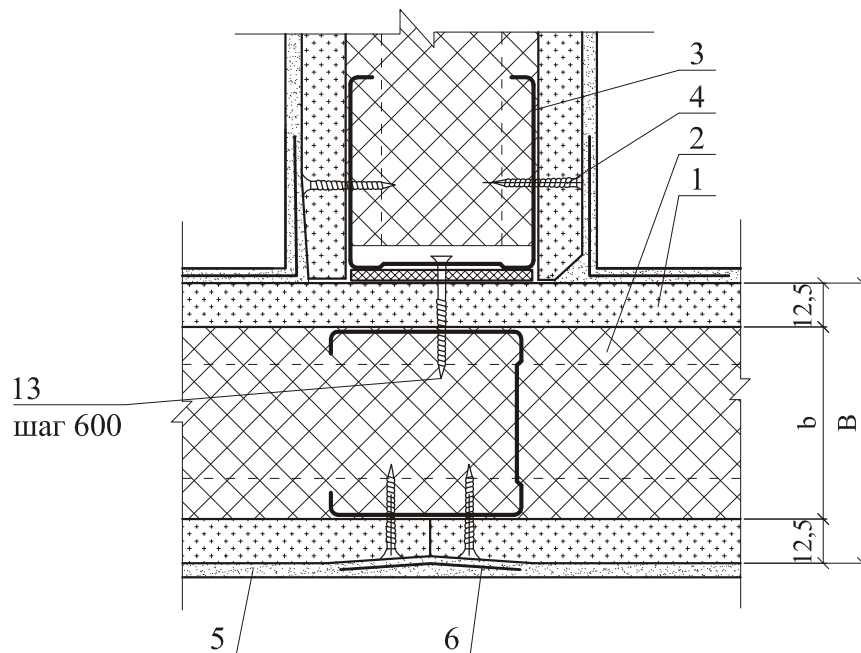
5.2
OC202

Угол ≠ 90°

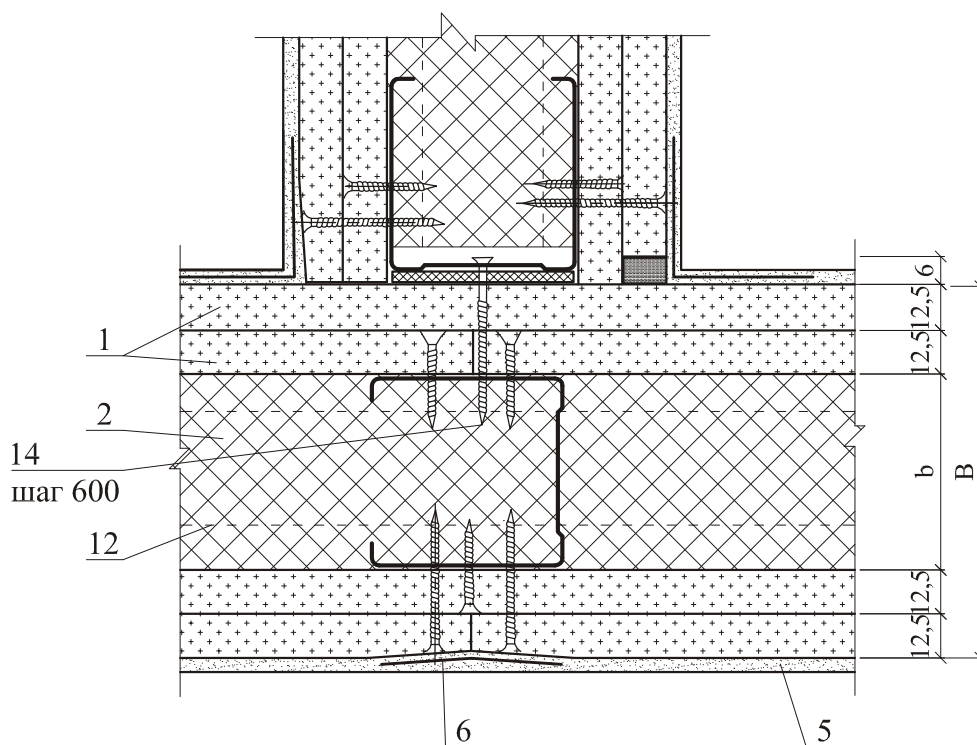


						ООО "ЕВРОИЗОЛ" "ЕВРОИЗОЛ-ТЕРМО" М27.28/09 - 11	Лист
Изм.	Кол. уч.	Лист	№ док.	Подпись	Дата		7

6.1
ОС101



6.2
ОС101



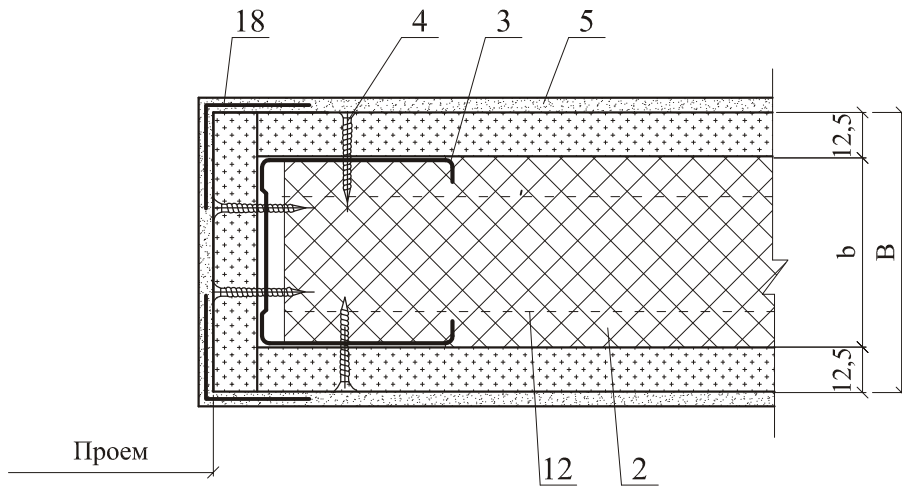
Изм.	Кол. уч.	Лист	№ док.	Подпись	Дата

ООО "ЕВРОИЗОЛ"
"ЕВРОИЗОЛ-ТЕРМО"
М27.28/09 - 11

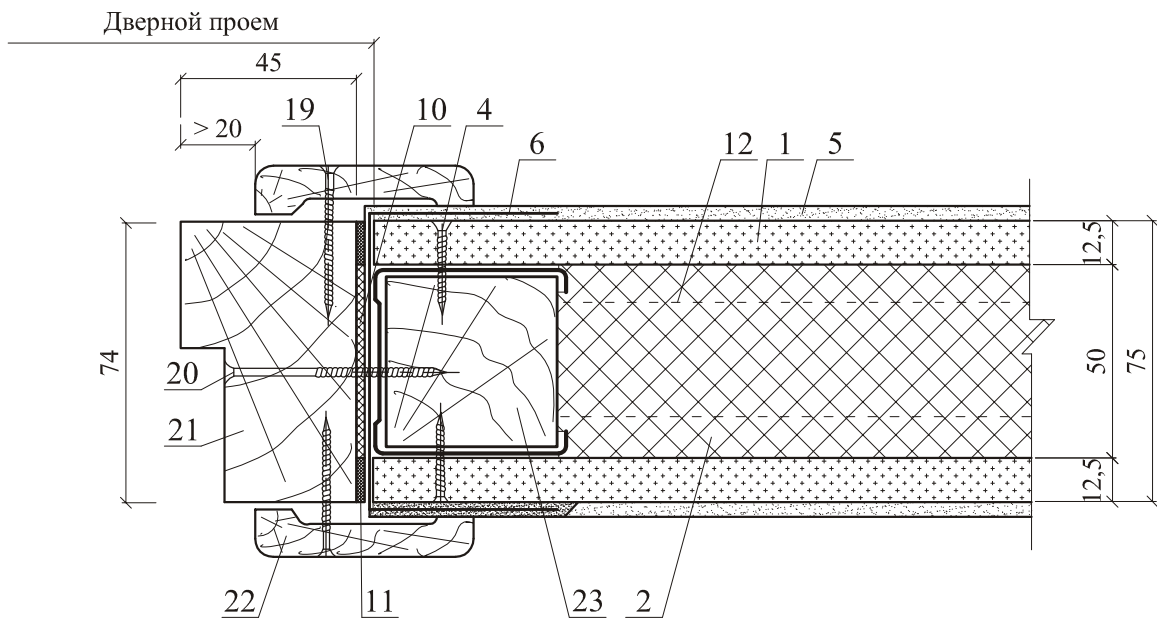
Лист

8

7.1.1
 ОС101



7.1.2
 ОС101

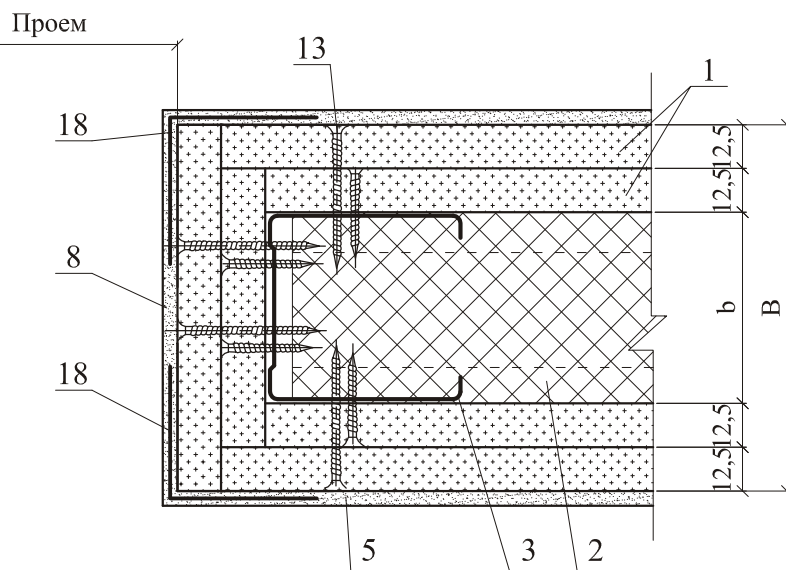


						ООО "ЕВРОИЗОЛ" "ЕВРОИЗОЛ-ТЕРМО" М27.28/09 - 11	Лист
							9
Изм.	Кол. уч.	Лист	№ док.	Подпись	Дата		

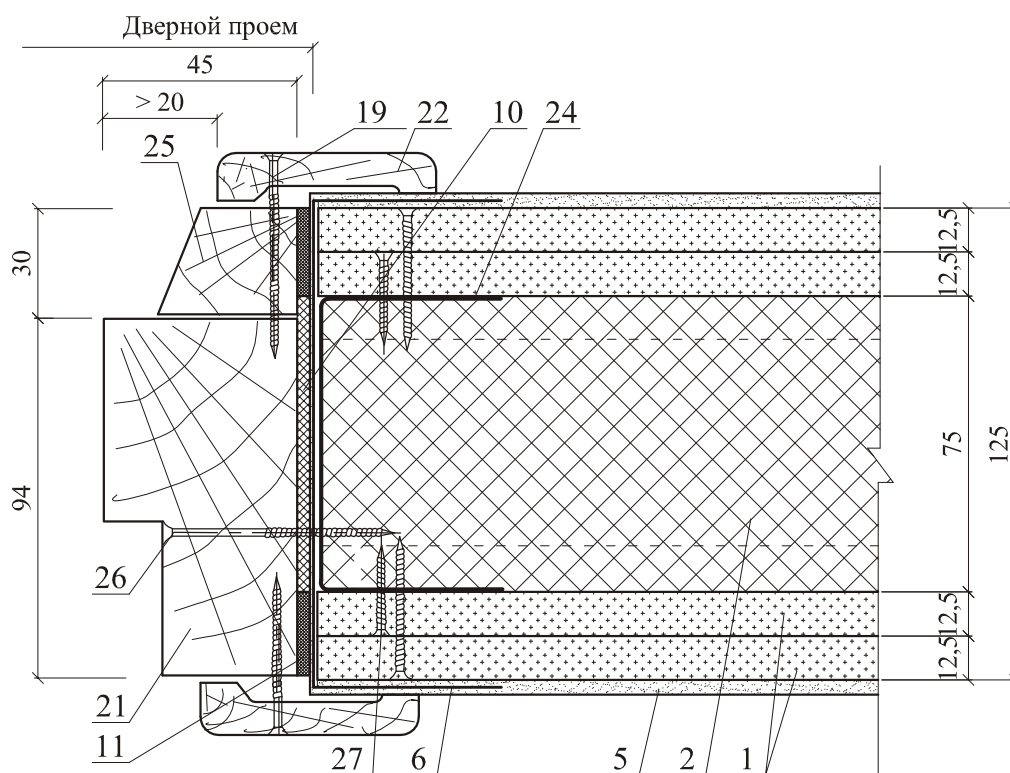
230

Перегородки

7.2.1
OC202



7.2.2
OC202

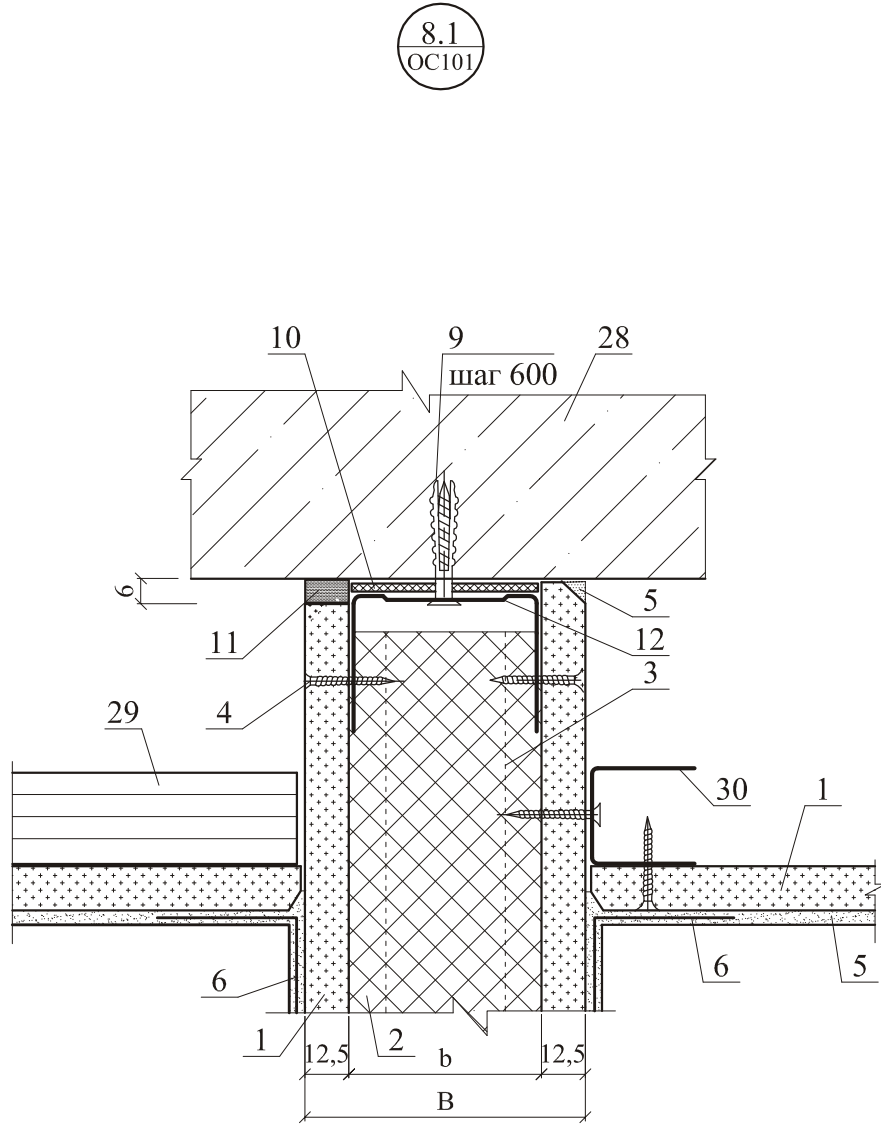


Изм.	Кол. уч.	Лист	№ док.	Подпись	Дата

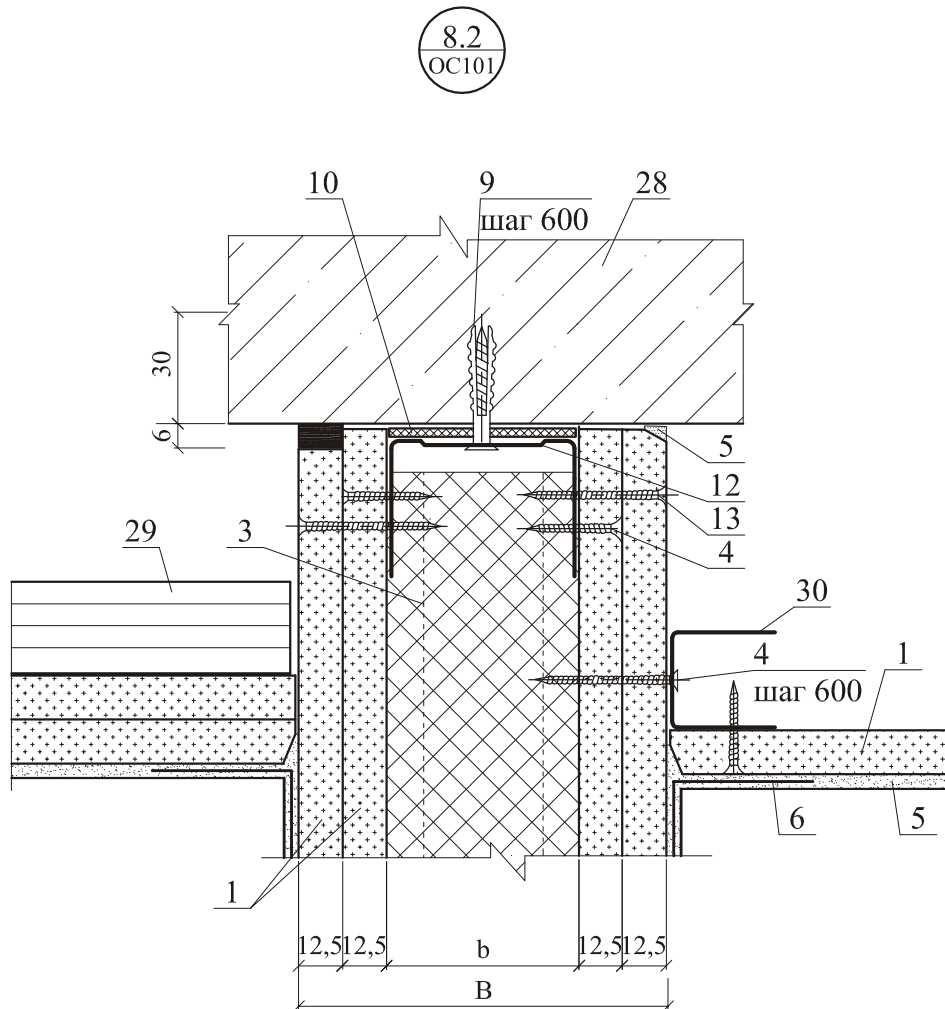
ООО "ЕВРОИЗОЛ"
"ЕВРОИЗОЛ-ТЕРМО"
M27.28/09 - 11

Лист

10



						ООО "ЕВРОИЗОЛ" "ЕВРОИЗОЛ-ТЕРМО" М27.28/09 - 11	Лист
							11
Изм.	Кол. уч.	Лист	№ док.	Подпись	Дата		

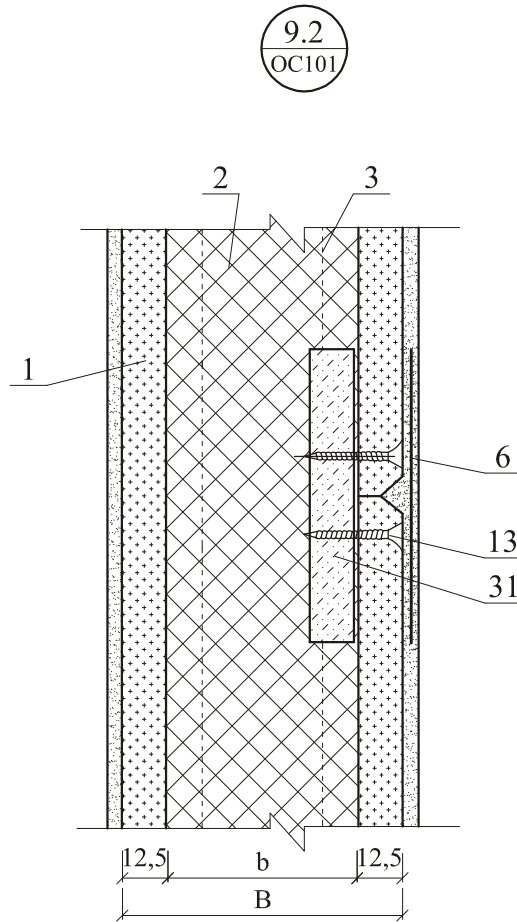
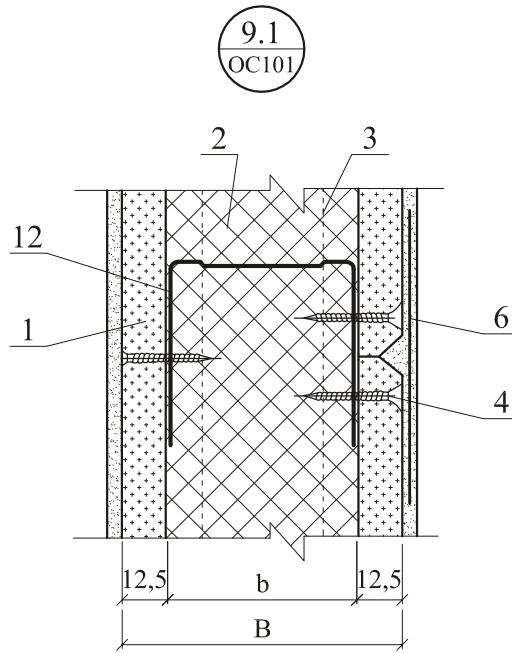


Изм.	Кол. уч.	Лист	№ док.	Подпись	Дата

ООО "ЕВРОИЗОЛ"
 "ЕВРОИЗОЛ-ТЕРМО"
 М27.28/09 - 11

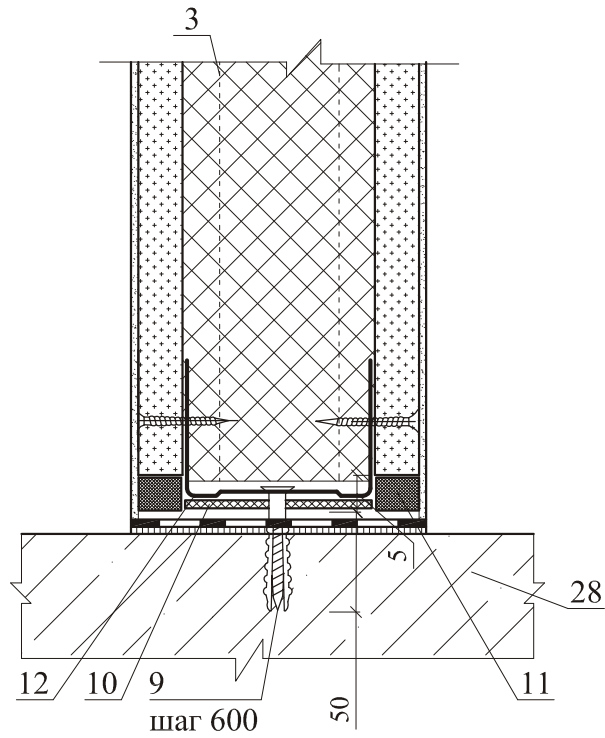
Лист

12

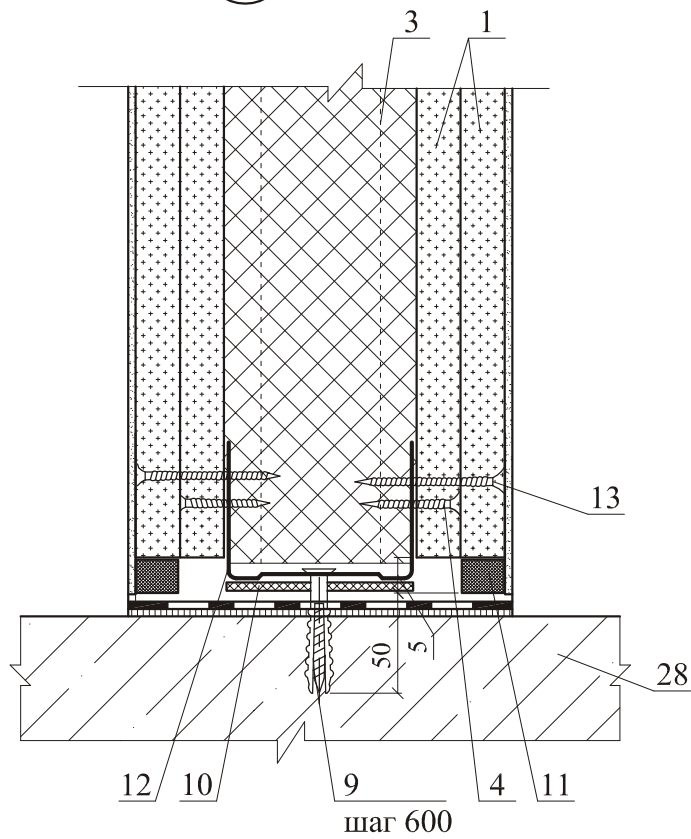


						ООО "ЕВРОИЗОЛ" "ЕВРОИЗОЛ-ТЕРМО" М27.28/09 - 11	Лист
Изм.	Кол. уч.	Лист	№ док.	Подпись	Дата		13

10.1
OC101



10.2
OC202



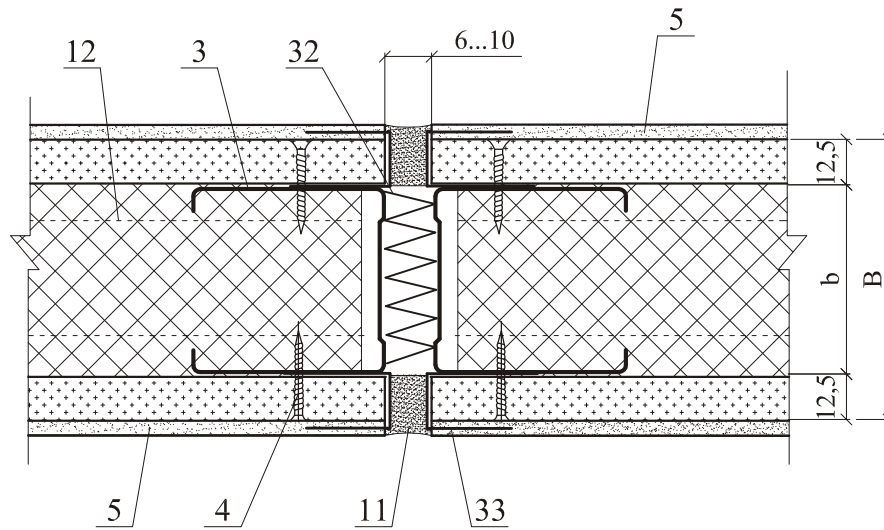
Изм.	Кол. уч.	Лист	№ док.	Подпись	Дата

ООО "ЕВРОИЗОЛ"
"ЕВРОИЗОЛ-ТЕРМО"
M27.28/09 - 11

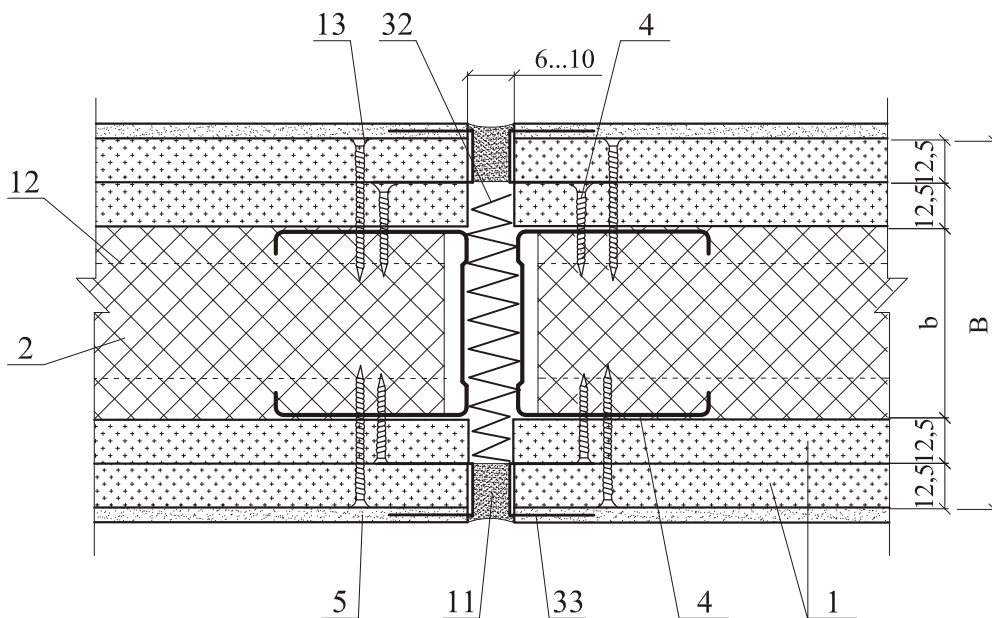
Лист

14

Деформационный шов перегородки ОС101

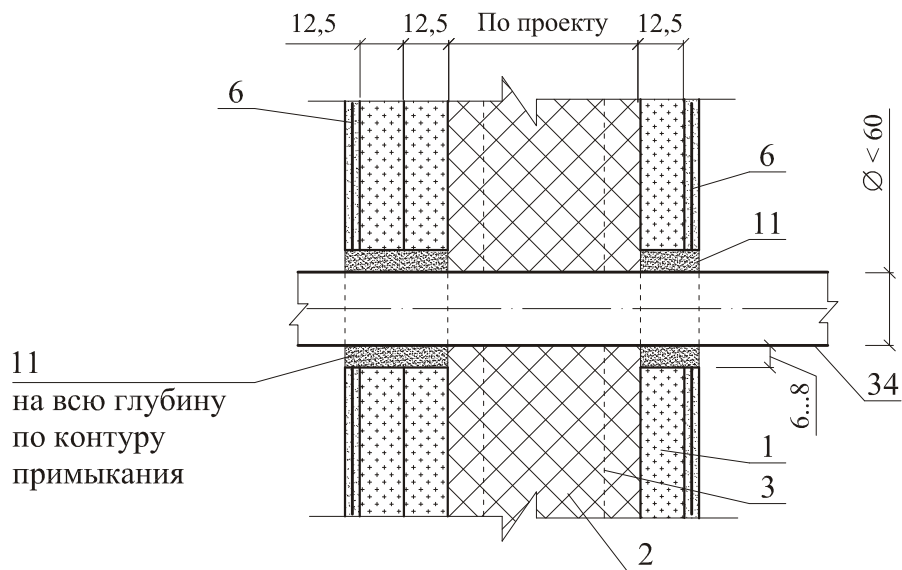


Деформационный шов перегородки ОС 202

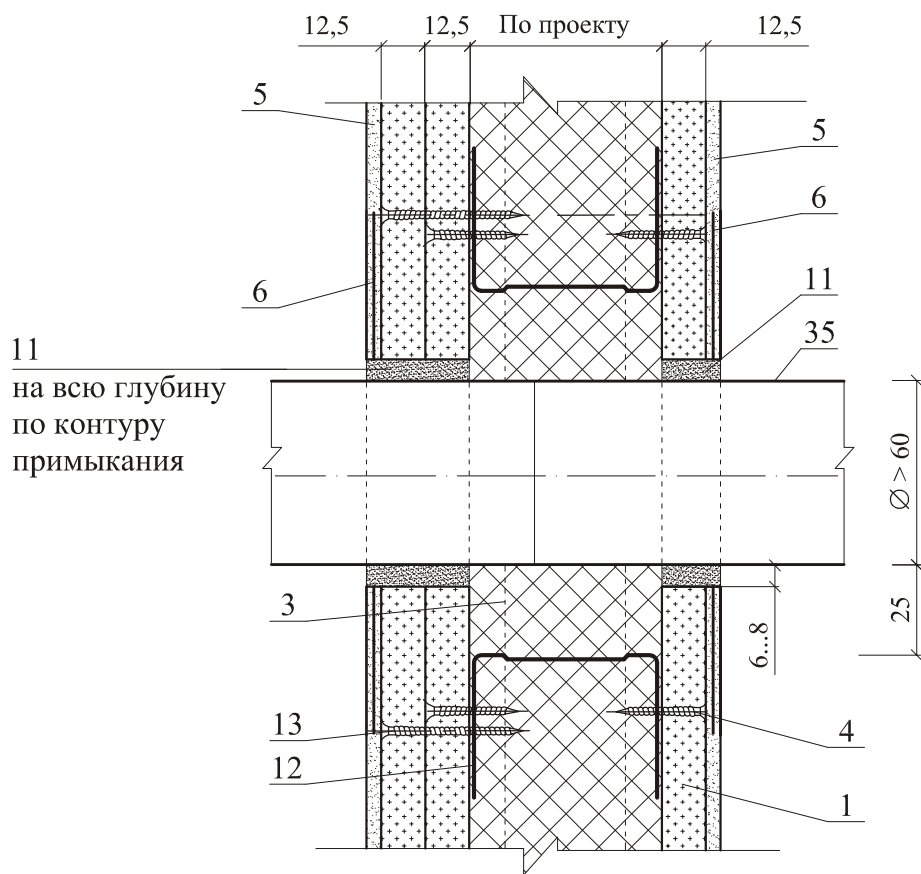


						ООО "ЕВРОИЗОЛ" "ЕВРОИЗОЛ-ТЕРМО" М27.28/09 - 11	Лист
Изм.	Кол. уч.	Лист	№ док.	Подпись	Дата		15

Проход через перегородку технологического трубопровода $d < 60$ мм



Проход через перегородку технологического трубопровода $d > 60$ мм



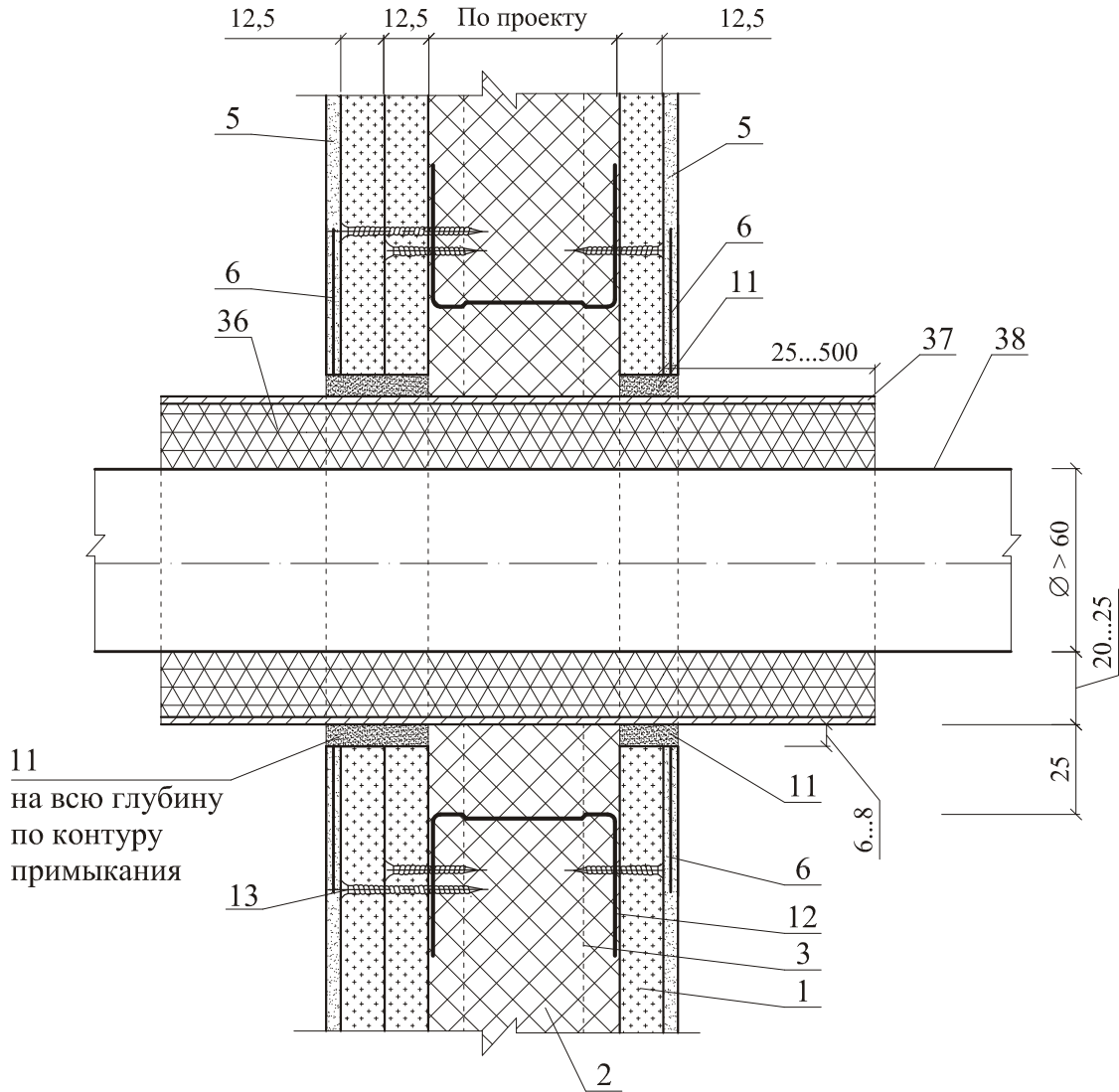
Изм.	Кол. уч.	Лист	№ док.	Подпись	Дата

ООО "ЕВРОИЗОЛ"
"ЕВРОИЗОЛ-ТЕРМО"
M27.28/09 - 11

Лист

16

Проход через перегородку трубопровода водоснабжения, парового и водяного отопления



						ООО "ЕВРОИЗОЛ" "ЕВРОИЗОЛ-ТЕРМО" М27.28/09 - 11	Лист
Изм.	Кол. уч.	Лист	№ док.	Подпись	Дата		17

Таблица

Технические характеристики перегородок на металлическом каркасе

Тип перегородок	Эскиз	Максимальная высота перегородки, м	Толщина перегородки В, мм	Толщина одного слоя обшивки d, мм	Толщина слоя изоляции ИЗОЛ Н30, мм	Тип элементов каркаса		Шаг стоечных профилей, а, мм	Индекс изоляции воздушного шума I _v , дБ	Предел огнестойкости
						тип направляющего профиля	тип стоечного профиля			
С металлическим каркасом		3,0	75	50	ПН-2 (50)	ПС-2 (50)	600	43	EI 30	
		4,0								
		4,5	100	75	ПН-4 (75)	ПС-4 (75)	600	45		
		6,0								
		5,0	125	100	ПН-6 (100)	ПС-6 (100)	600	48		
		6,5								
		4,0	100	50	ПН-2 (50)	ПС-2 (50)	600	48		
	5,0									
	5,5	125	75	ПН-4 (75)	ПС-4 (75)	600	50			
	6,5									
	6,5	150	100	ПН-6 (100)	ПС-6 (100)	600	53			
	7,5									
		5,5	2x12,5	ПН-4 (75)	ПС-4 (75)	400	49	EI 60		
		6,5								
6,5	150	100	ПН-6 (100)	ПС-6 (100)	400	53				
7,5										