

РАБОЧИЕ ЧЕРТЕЖИ

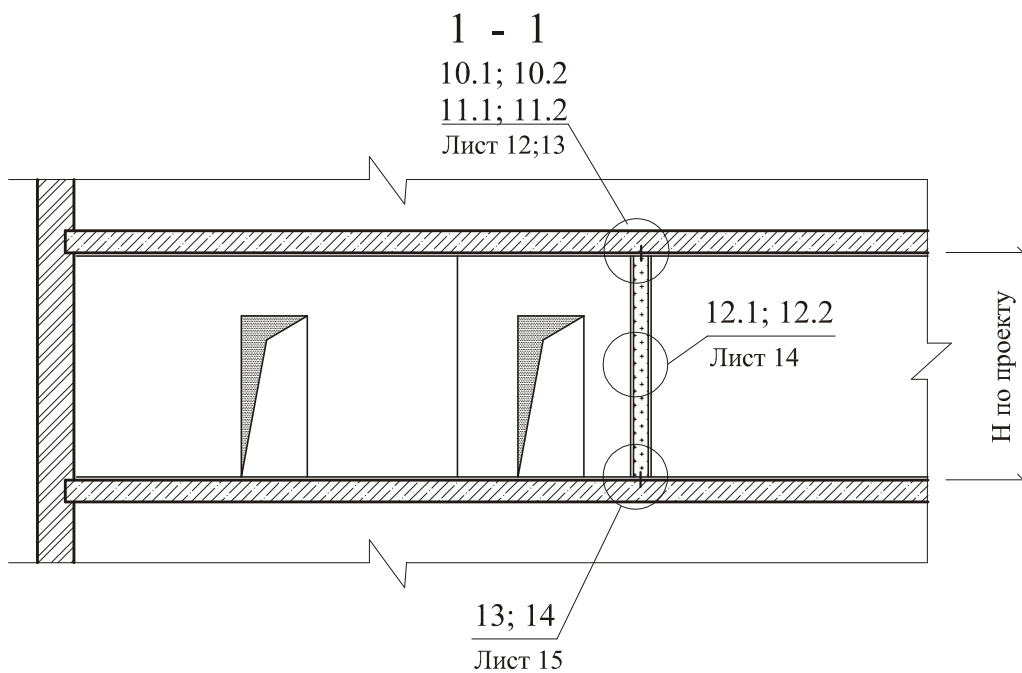
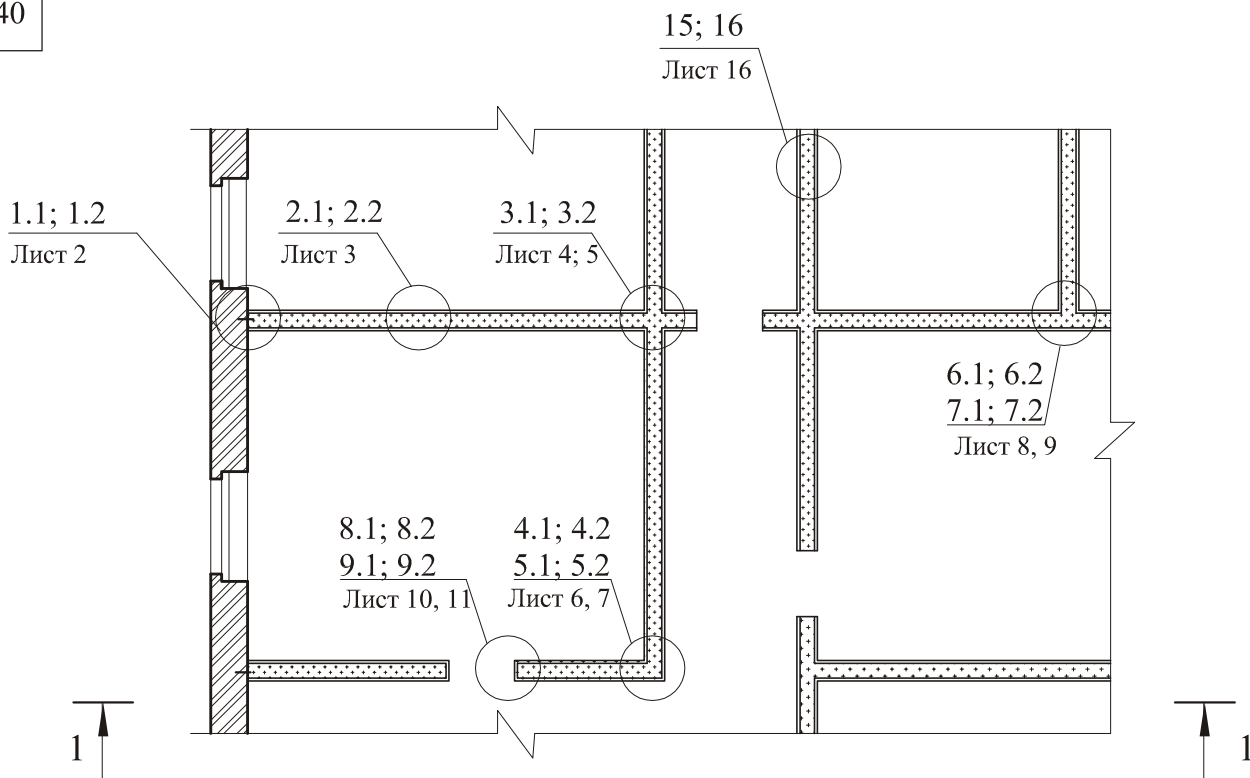
РАЗДЕЛ 12



Перегородки

**ПЕРЕГОРОДКИ
С ДЕРЕВЯННЫМ КАРКАСОМ**

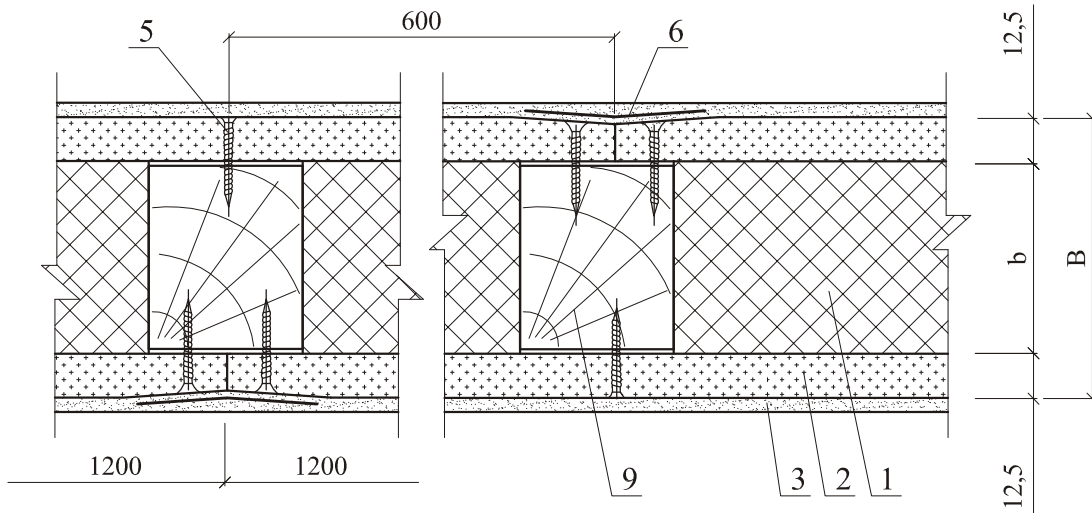
EUROIZOL



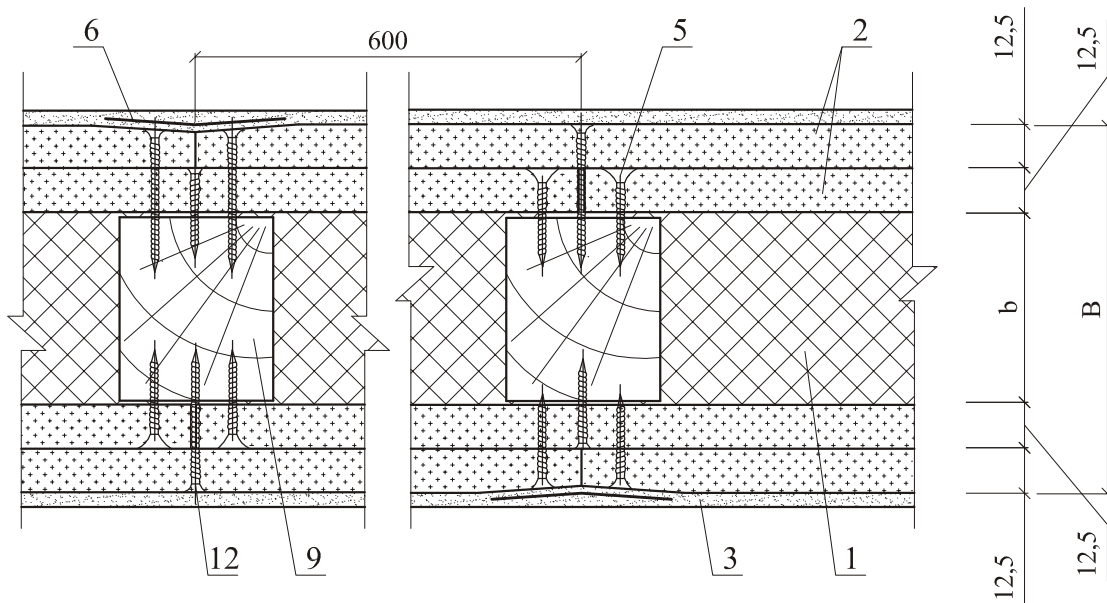
Тип перегородки	Обозначение	Высота сечения стойки б, мм	Толщина перегородки В, мм
ОД 101	ОД 60/85 101 М50	60	85
	ОД 90/115 101 М100	90	115
ОД 102	ОД 60/110 202 М50	60	110
	ОД 90/140 202 М100	90	140

<p>ООО "ЕВРОИЗОЛ" "ЕВРОИЗОЛ-ТЕРМО" М27.28/09 - 12</p>					
Изм.	Кол. уч.	Лист	№ док.	Подпись	Дата
Зам. ген. дир.	Гликин				
Рук. отд.	Воронин				
С.н.с.	Пешкова				
<p>Перегородки с деревянным каркасом</p>				Стадия	Лист
				МП	1
				<p>Листов 17</p>	
<p>ОАО ЦНИИПРОМЗДАНИЙ г. Москва 2010 г.</p>					

2.1
ОД101

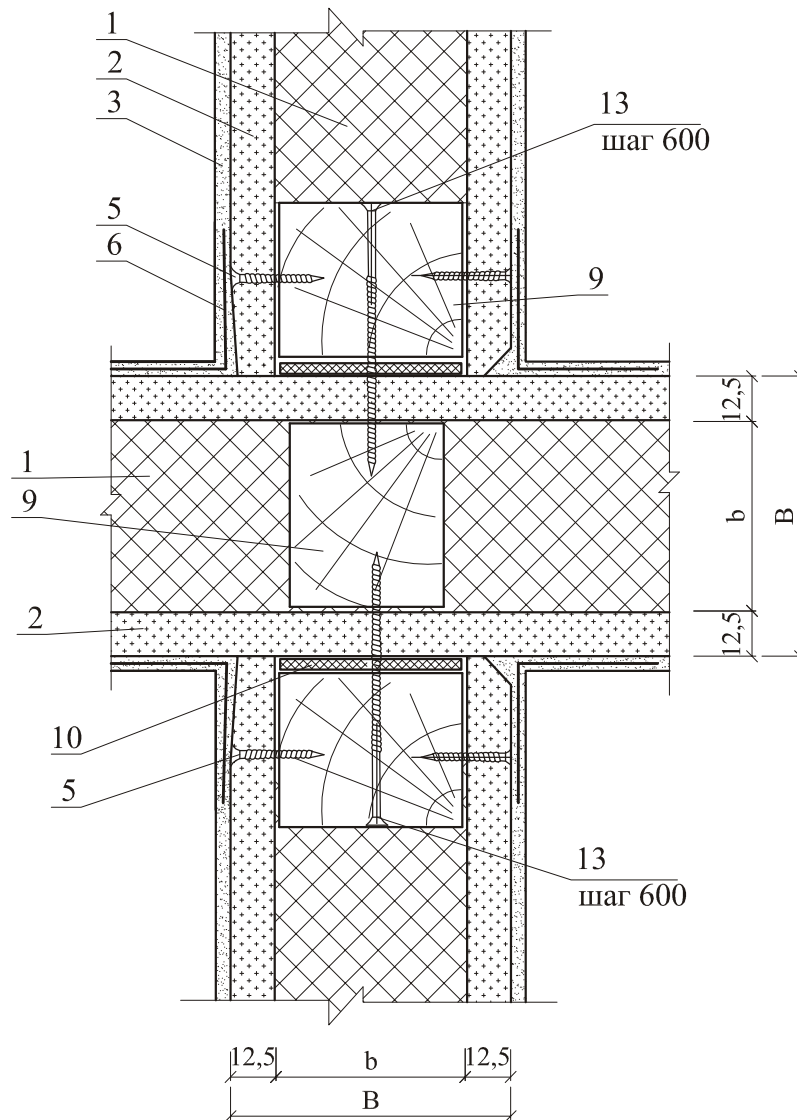


2.2
ОД202



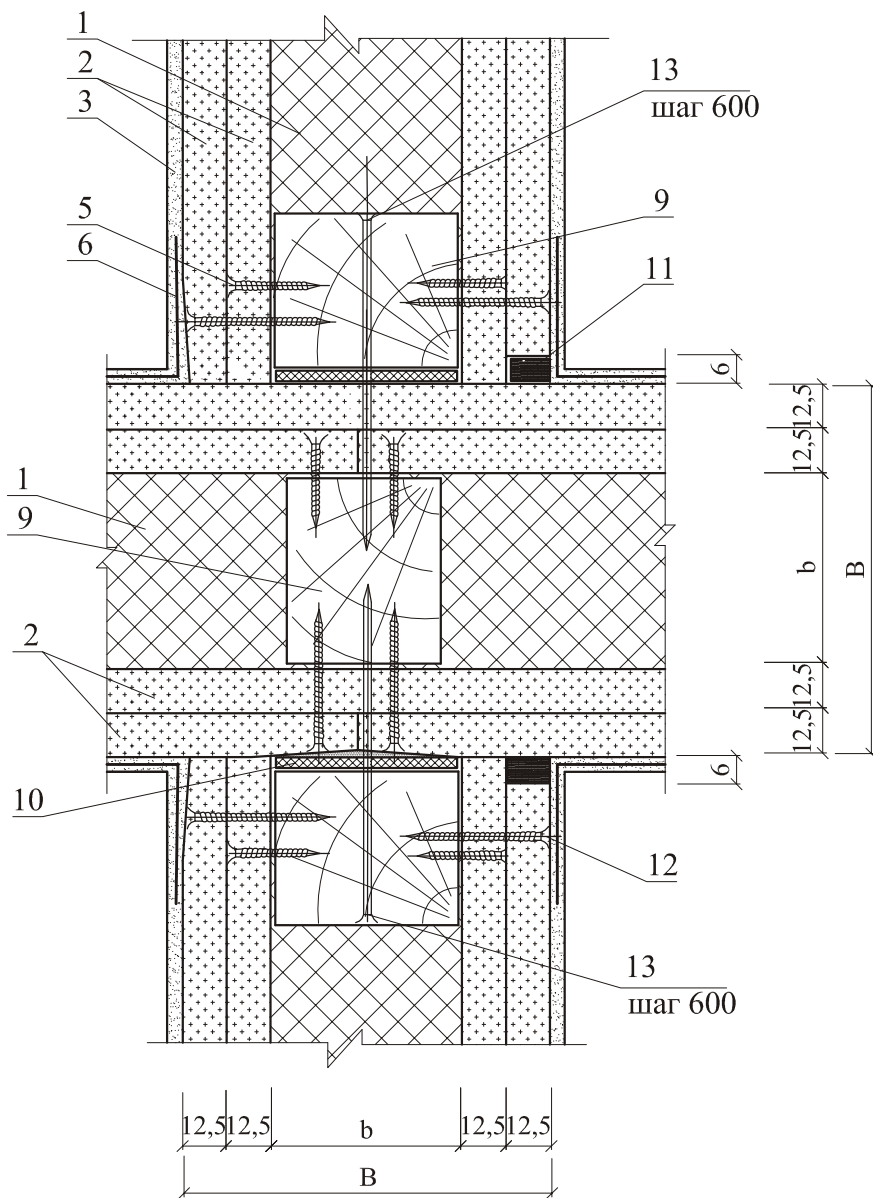
						ООО "ЕВРОИЗОЛ" "ЕВРОИЗОЛ-ТЕРМО" M27.28/09 - 12		Лист
								3
Изм.	Кол. уч.	Лист	№ док.	Подпись	Дата			

3.1
 ОД101



						ООО "ЕВРОИЗОЛ" "ЕВРОИЗОЛ-ТЕРМО" М27.28/09 - 12	Лист
Изм.	Кол. уч.	Лист	№ док.	Подпись	Дата		4

3.2
ОД202



Изм.	Кол. уч.	Лист	№ док.	Подпись	Дата

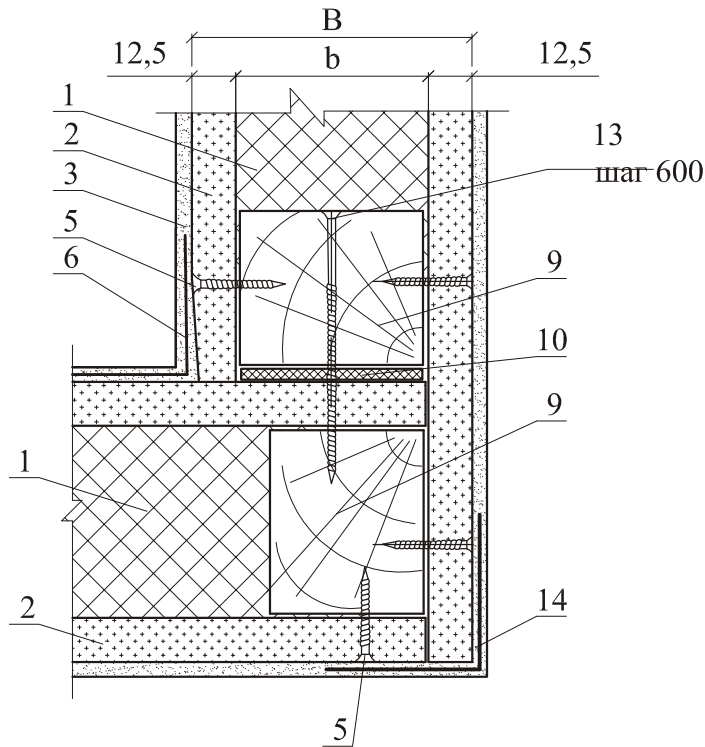
ООО "ЕВРОИЗОЛ"
"ЕВРОИЗОЛ-ТЕРМО"
M27.28/09 - 12

Лист

5

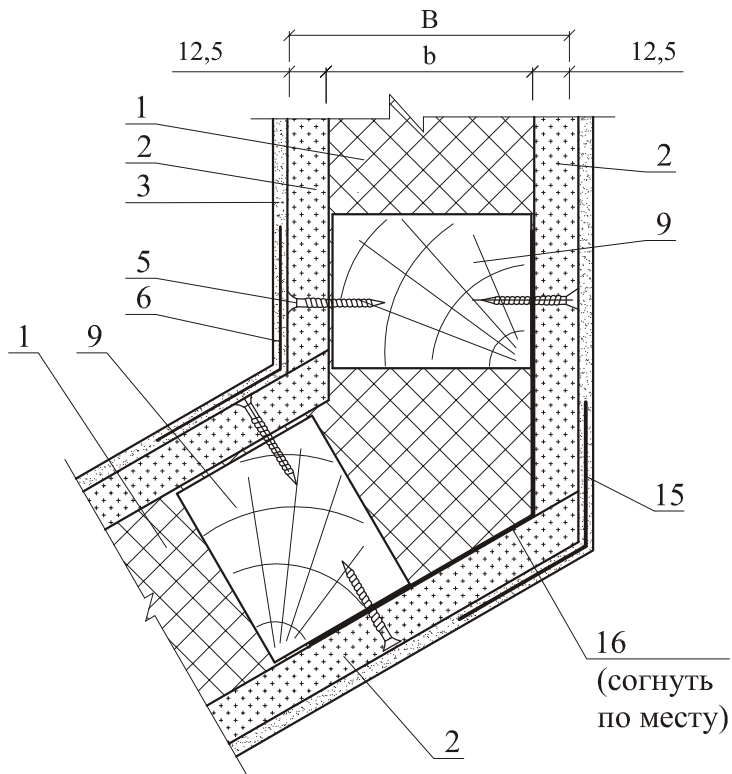
4.1
ОД101

Угол = 90°



4.2
ОД101

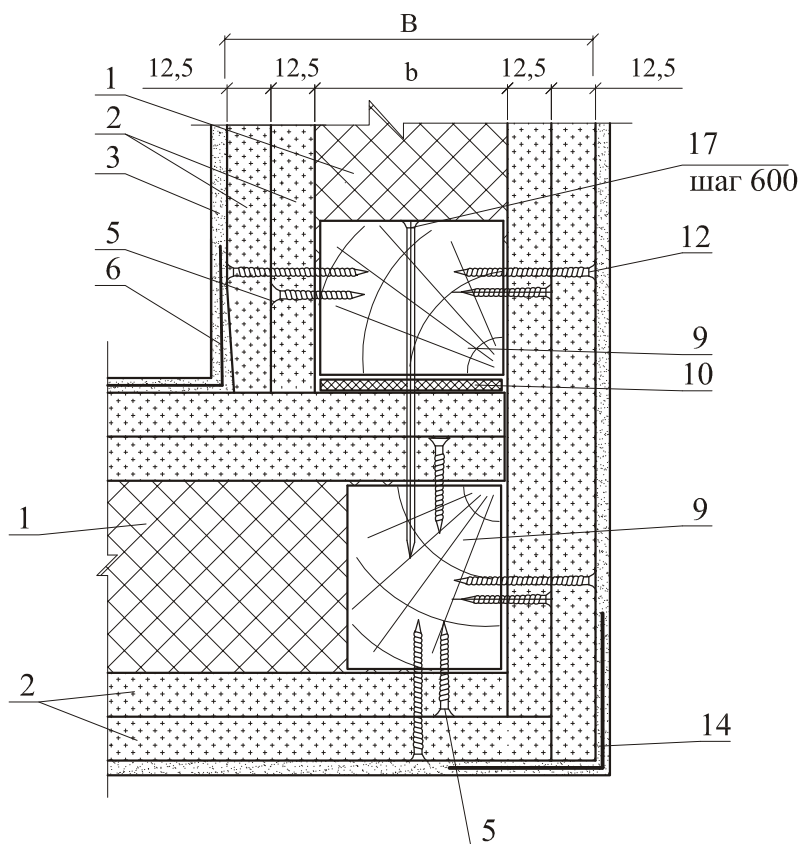
Угол ≠ 90°



						ООО "ЕВРОИЗОЛ" "ЕВРОИЗОЛ-ТЕРМО" М27.28/09 - 12	Лист
Изм.	Кол. уч.	Лист	№ док.	Подпись	Дата		6

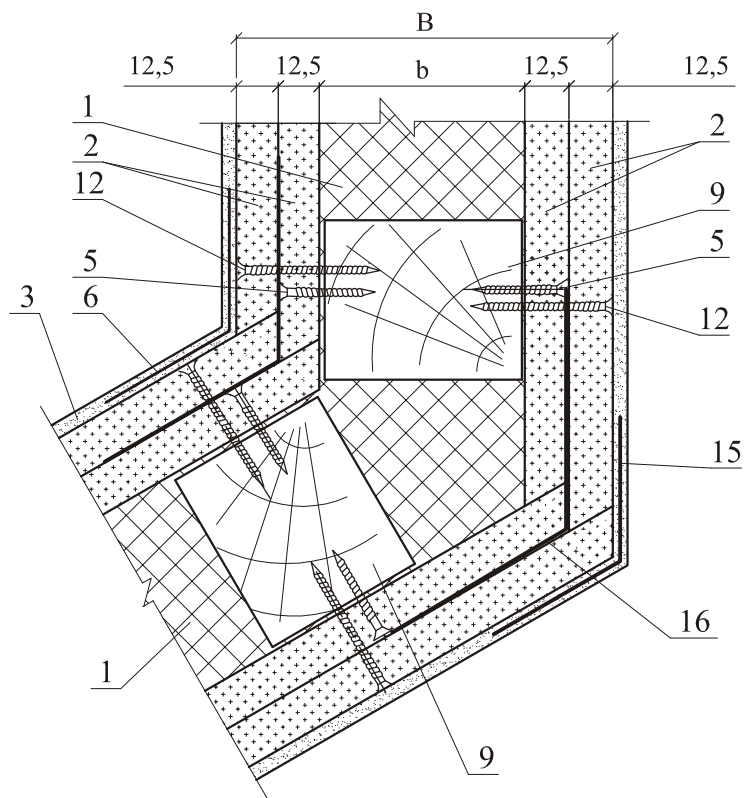
5.1
ОД202

Угол = 90°



5.2
ОД202

Угол ≠ 90°



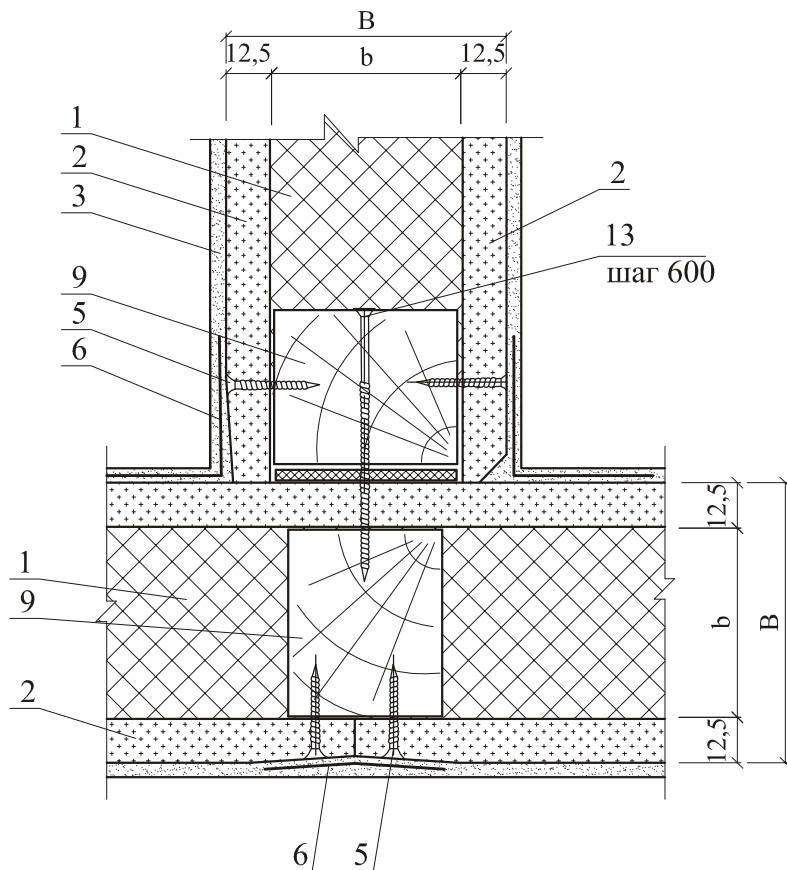
Изм.	Кол. уч.	Лист	№ док.	Подпись	Дата

ООО "ЕВРОИЗОЛ"
"ЕВРОИЗОЛ-ТЕРМО"
М27.28/09 - 12

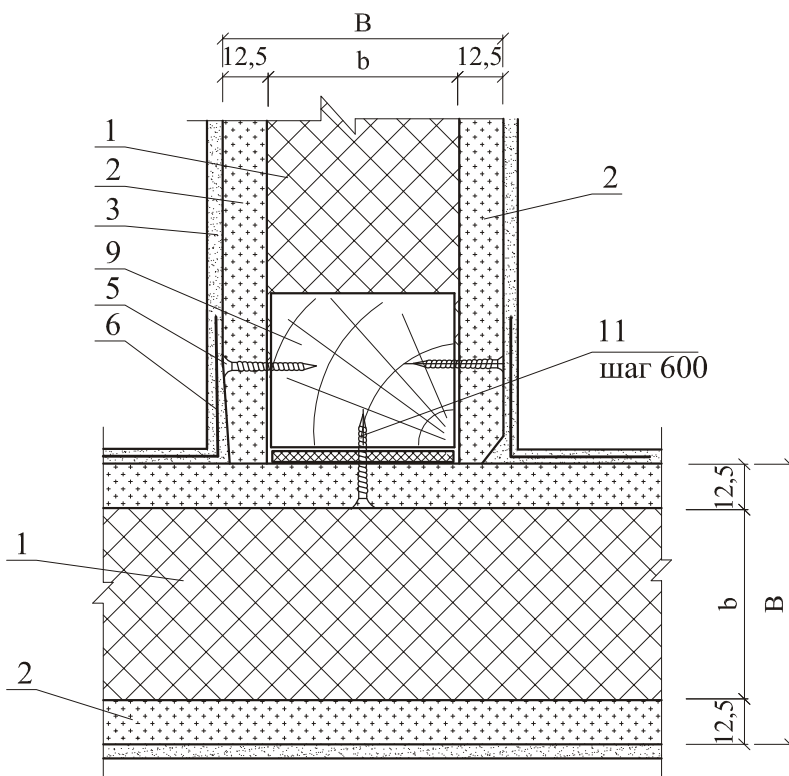
Лист

7

6.1
 ОД101



6.2
 ОД101



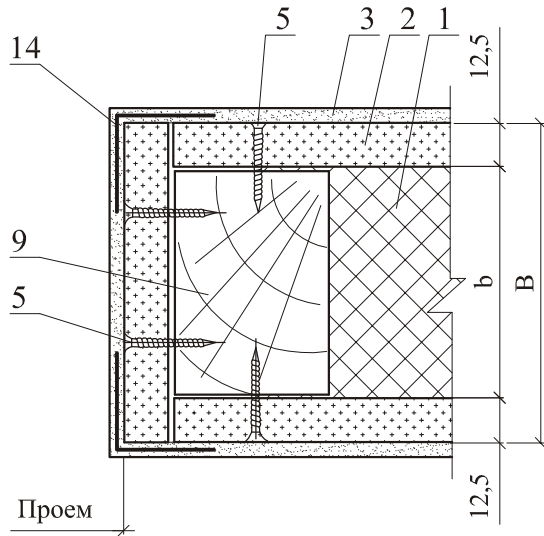
Изм.	Кол. уч.	Лист	№ док.	Подпись	Дата
------	----------	------	--------	---------	------

ООО "ЕВРОИЗОЛ"
 "ЕВРОИЗОЛ-ТЕРМО"
 М27.28/09 - 12

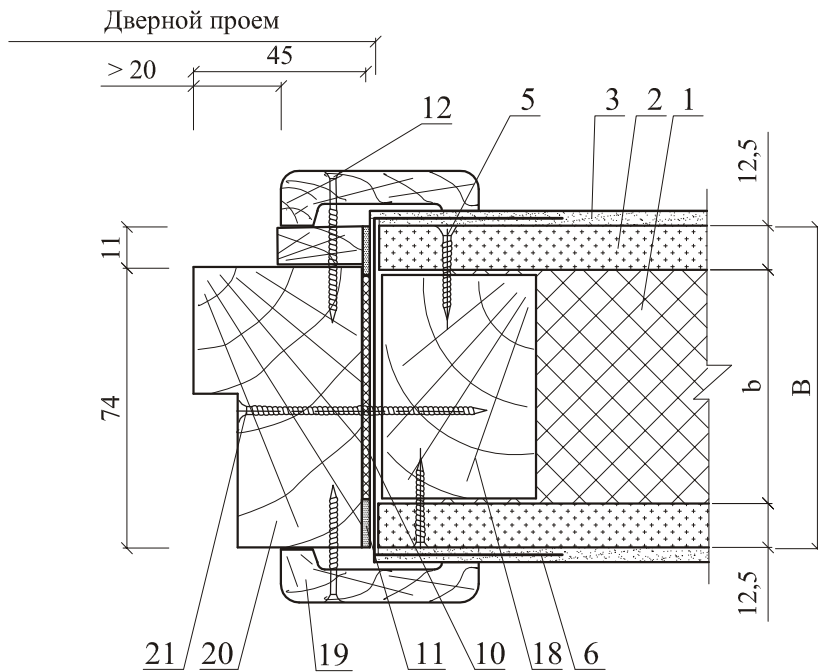
Лист

8

8.1
 ОД101

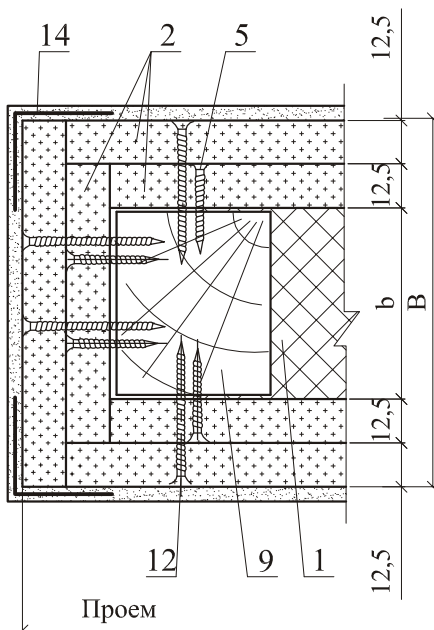


8.2
 ОД101

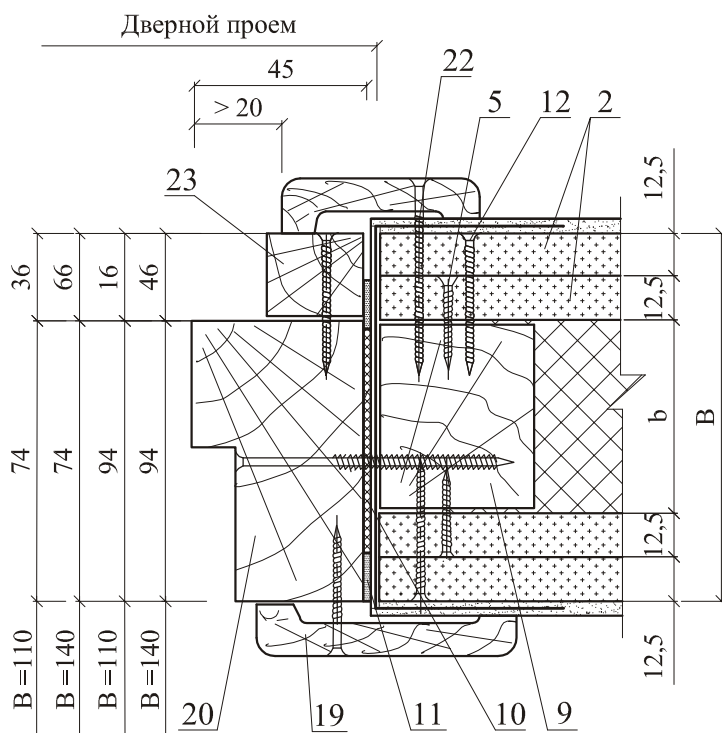


						ООО "ЕВРОИЗОЛ" "ЕВРОИЗОЛ-ТЕРМО" М27.28/09 - 12	Лист
Изм.	Кол. уч.	Лист	№ док.	Подпись	Дата		10

9.1
ОД202



9.2
ОД202



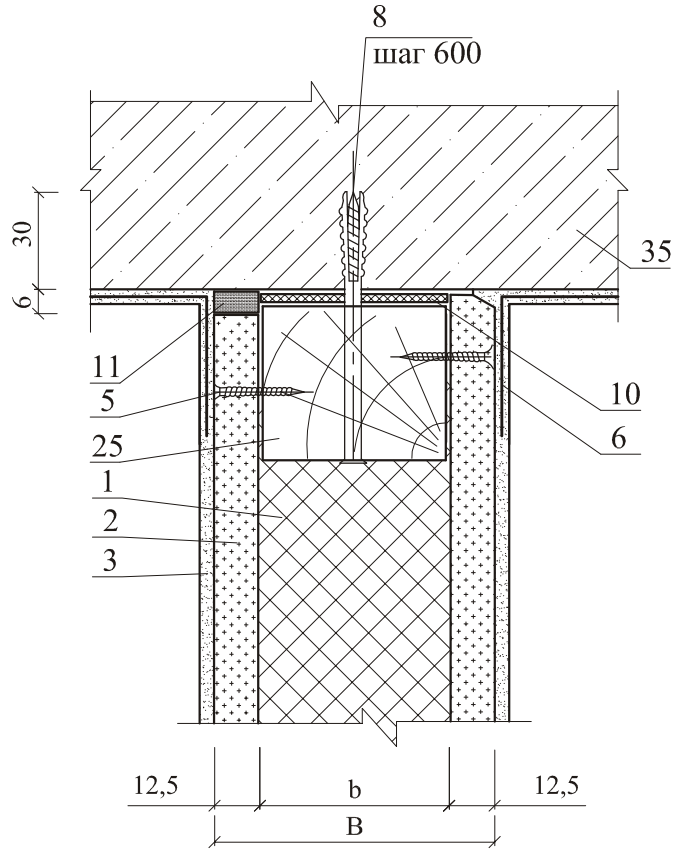
Изм.	Кол. уч.	Лист	№ док.	Подпись	Дата

ООО "ЕВРОИЗОЛ"
"ЕВРОИЗОЛ-ТЕРМО"
М27.28/09 - 12

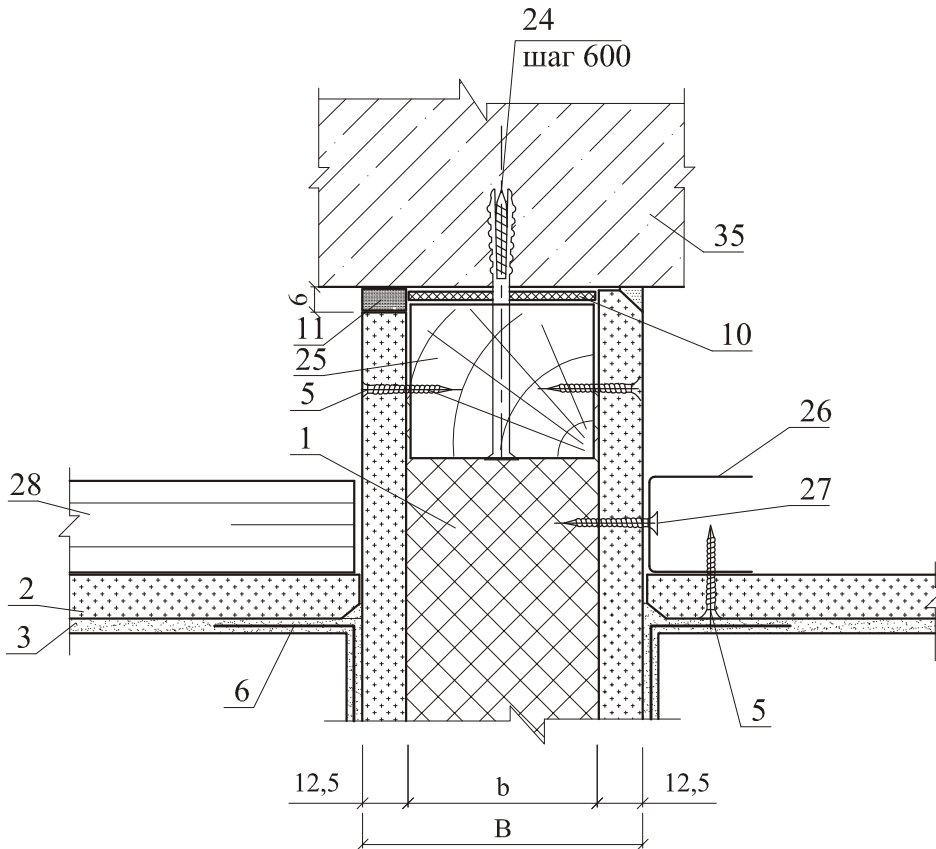
Лист

11

10.1
 ОД101



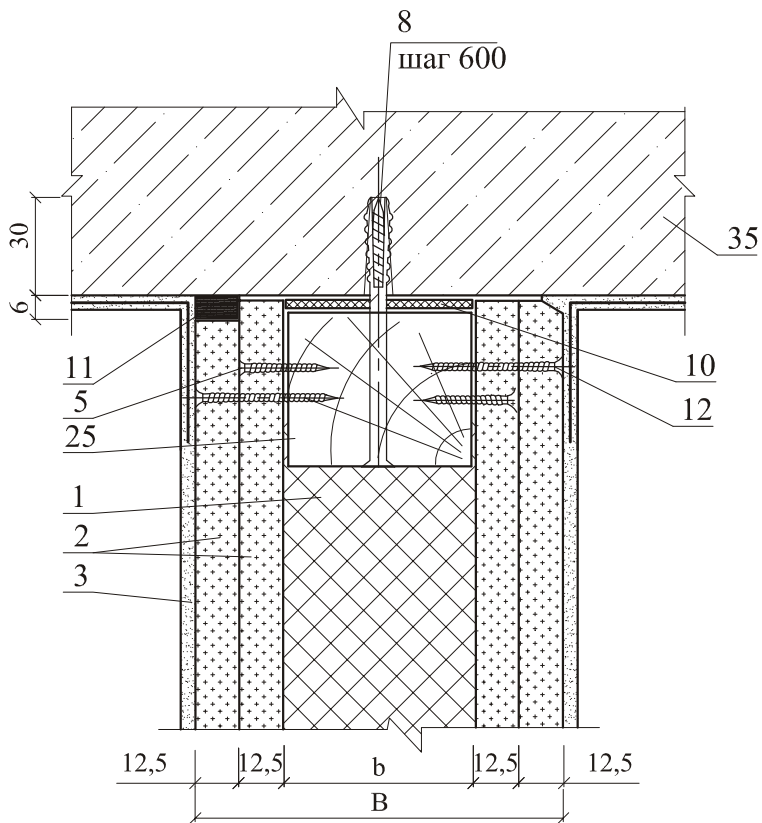
10.2
 ОД101



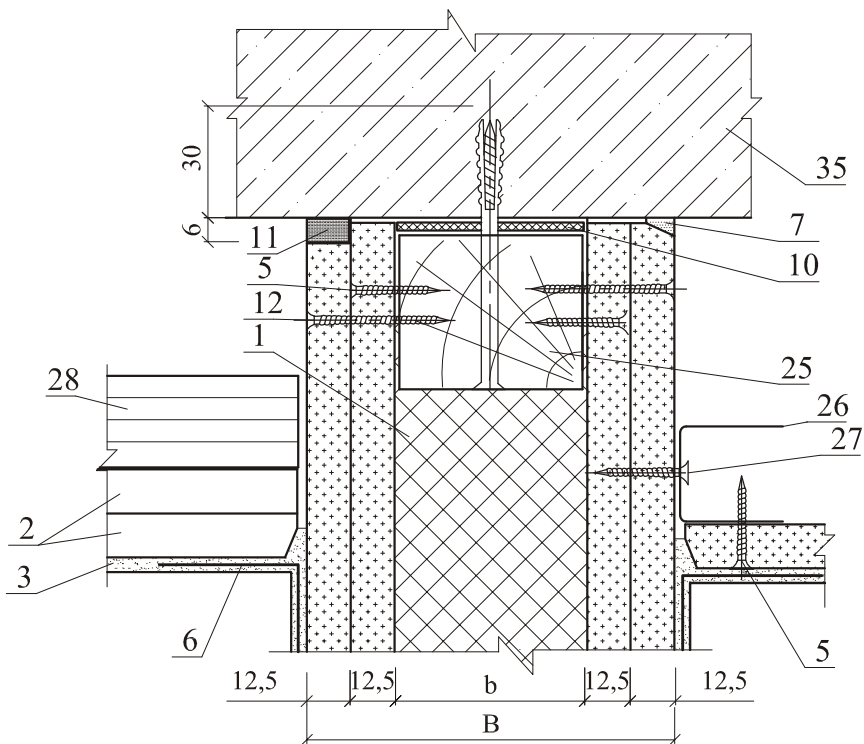
						ООО "ЕВРОИЗОЛ" "ЕВРОИЗОЛ-ТЕРМО" М27.28/09 - 12	Лист
Изм.	Кол. уч.	Лист	№ док.	Подпись	Дата		12

252

Перегородки



11.1
ОД202



11.2
ОД202

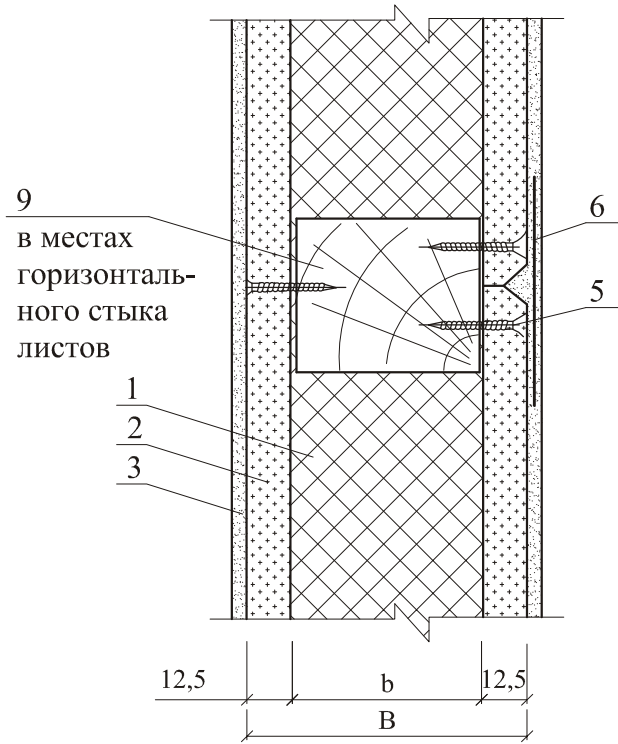
Изм.	Кол. уч.	Лист	№ док.	Подпись	Дата

ООО "ЕВРОИЗОЛ"
"ЕВРОИЗОЛ-ТЕРМО"
М27.28/09 - 12

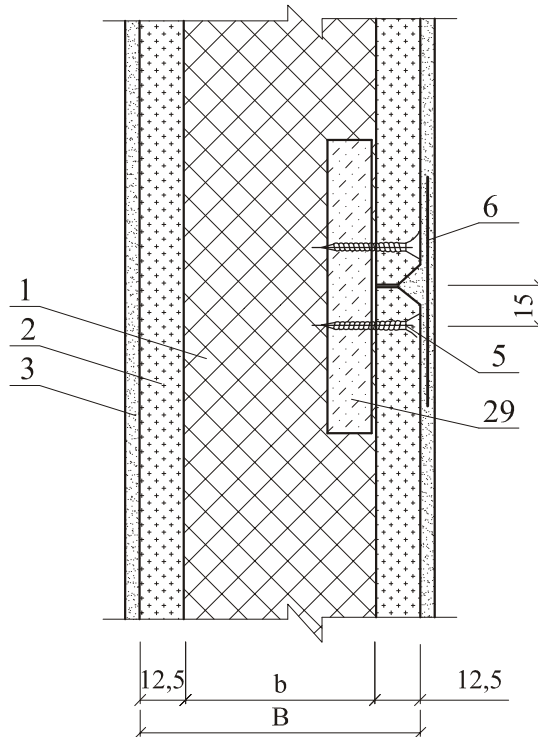
Лист

13

12.1
 ОД101

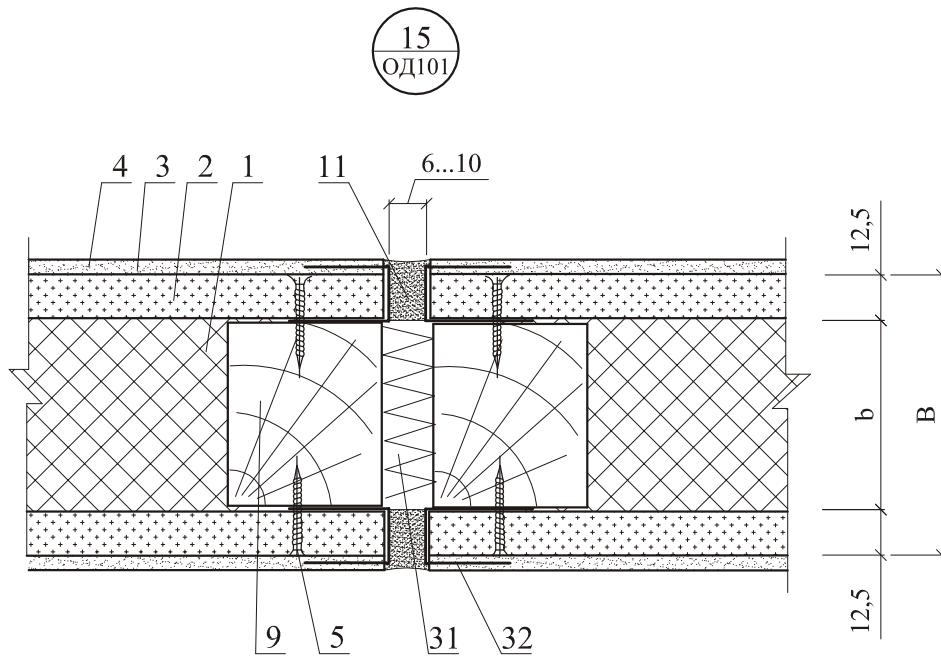


12.2
 ОД101

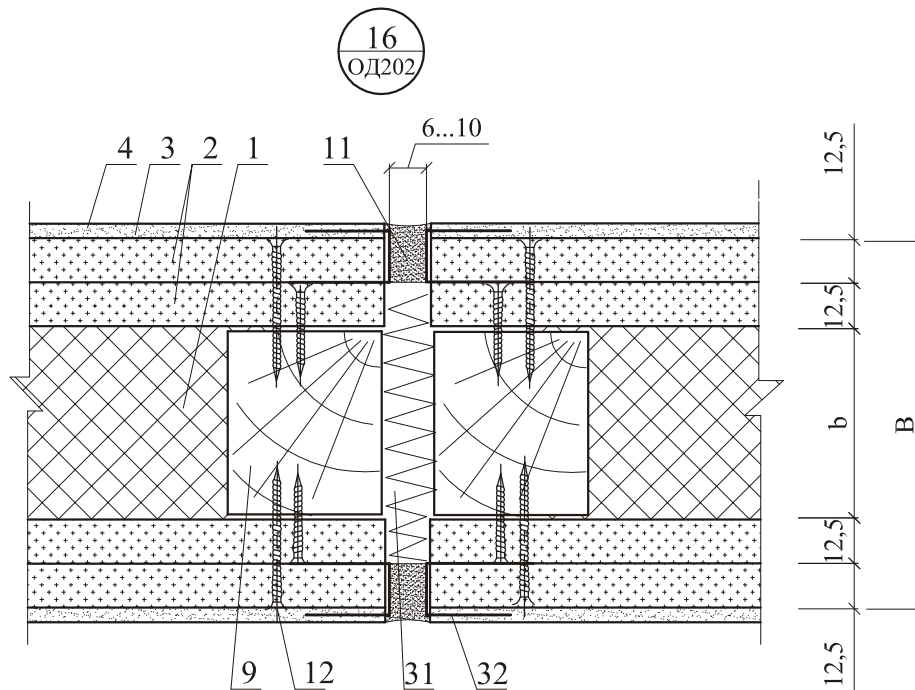


						ООО "ЕВРОИЗОЛ" "ЕВРОИЗОЛ-ТЕРМО" М27.28/09 - 12	Лист
Изм.	Кол. уч.	Лист	№ док.	Подпись	Дата		14

Деформационный шов перегородки OD 101



Деформационный шов перегородки OD 2012

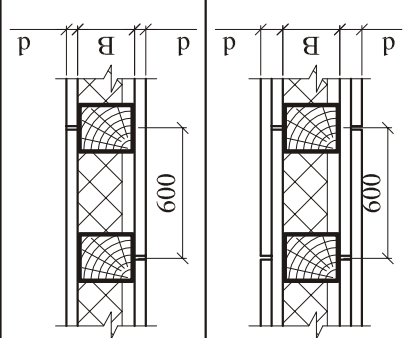


						ООО "ЕВРОИЗОЛ" "ЕВРОИЗОЛ-ТЕРМО" М27.28/09 - 12	Лист
Изм.	Кол. уч.	Лист	№ док.	Подпись	Дата		16

256

Таблица

Технические характеристики перегородок на деревянном каркасе

Тип перегородок	Эскиз	Максимальная высота перегородки, м	Толщина на перегородки В, мм	Толщина одного слоя обшивки d, мм	Толщина слоя изоляции ИЗОЛ Н30, мм	Тип элементов каркаса		Индекс изоляции воздушного шума I _v , дБ	Предел огнестойкости
						тип направляющего профиля	тип стоечного профиля		
С деревянным каркасом		3,1	85	12,5	50	60x40	60x50	43	EI 50
		4,1	115	2x12,5	100	90x40	90x50	49	
		3,1	110	2x12,5	50	60x40	60x50	46	
		4,1	140		100	90x40	90x50	51	

Изм. Кол. уч. Лист № док. Подпись Дата

ООО "ЕВРОИЗОЛ"
"ЕВРОИЗОЛ-ТЕРМО"
M27.28/09 - 12

Лист

17