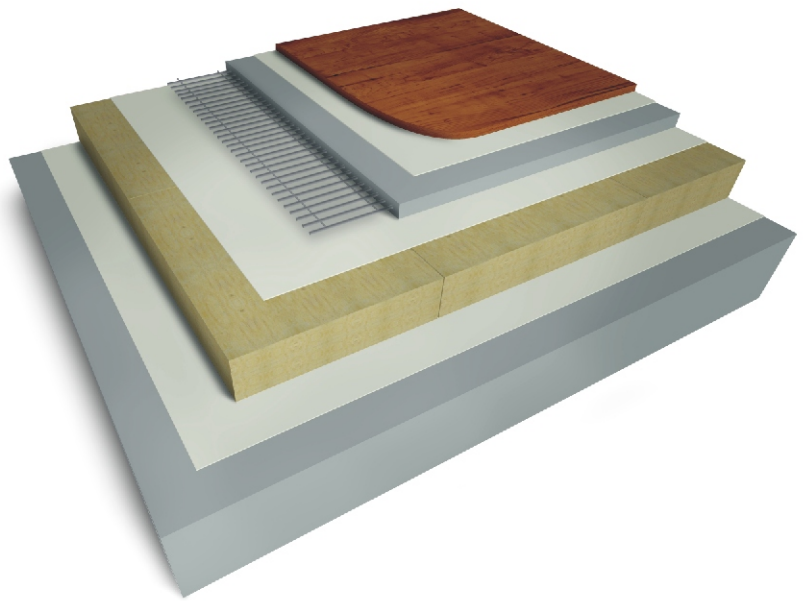


РАБОЧИЕ ЧЕРТЕЖИ

РАЗДЕЛ 14



Полы

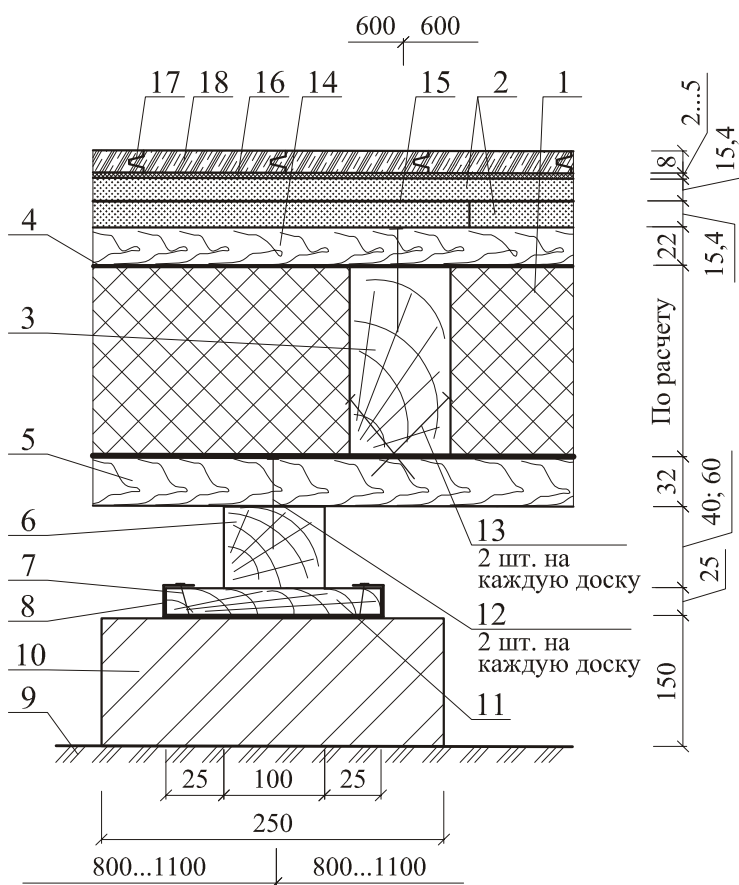
ПОЛЫ

EUROIZOL

№ поз.	Наименование	№ поз.	Наименование
1	Теплоизоляция из минераловатных плит ИЗОЛ Н30	18	Ламинат
2	Лист гипсокартонный КНАУФ или другой по ГОСТ 6266-97	19	Утрамбованный гравий или щебень
3	Балка перекрытия	20	Основание из бетона класса В12,5
4	Полиэтиленовая пленка	21	Паркетная доска
5	Черный пол из досок	22	Железобетонная плита
6	Лага	23	Выравнивающий слой песка
7	Гвоздь 2x25	24	Шуруп 4,2x65
8	Гидроизоляция	25	Шуруп 3,8x51
9	Грунт	26	Шуруп 3,8x32
10	Бетонный или кирпичный столбик 250x250	27	Лист гипсокартонный КНАУФ или другой по ГОСТ 6266-97 или гипсоволокнистый по ГОСТ Р 51829-2001
11	Прокладка из досок 25x150 длиной 250 мм	28	Гвоздь К3x70
12	Гвоздь К3x80	29	Доска 22x75
13	Гвоздь К3x120	30	Железобетонная многопустотнаялита
14	Обрешетка	31	Прокладка из минераловатной плиты ИЗОЛ ФШ 150 или ИЗОЛ К1 или ДВП или ДСП плотностью 250...300 кг/м ³
15	Клей	32	Клей не более 1 мм по слою выравнивающей шпаклевки
16	Упругая амортизирующая прокладка	33	Линолеум или ковролин
17	Клей для проклейки стыков		

						ООО “ЕВРОИЗОЛ” “ЕВРОИЗОЛ-ТЕРМО” М27.28/09 - 14			
Изм.	Кол. уч.	Лист	№ док.	Подпись	Дата				
Зам. ген. дир.	Гликин					Экспликация материалов и деталей к узлам полов	Стадия	Лист	Листов
Рук. отд.	Воронин						МП	1	1
С.н.с.	Пешкова						ОАО ЦНИИПРОМЗДАНИЙ г. Москва, 2010 г.		

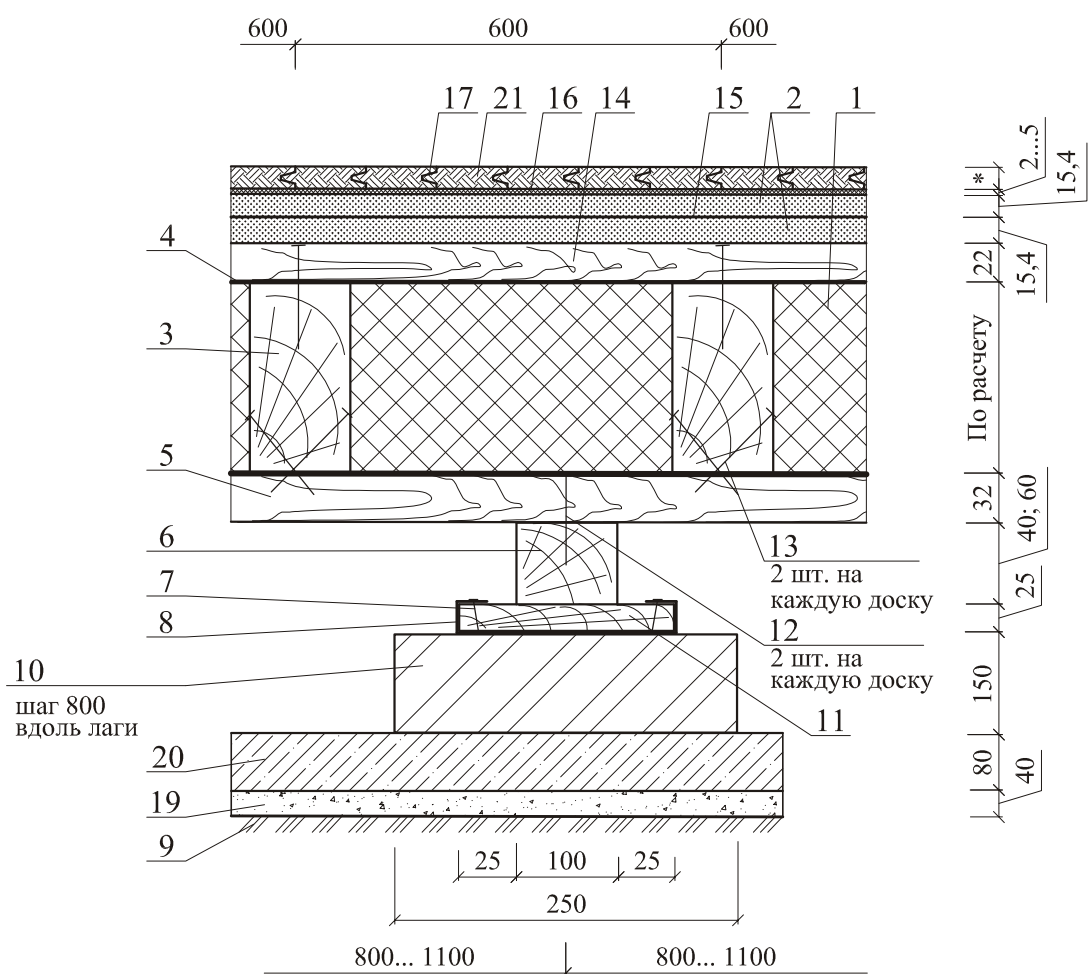
ПОЛ ПО ГРУНТУ НА СТОЛБИКАХ
ПРИ ХОЛОДНОМ ПОДПОЛЬЕ



Полы

						ООО "ЕВРОИЗОЛ" "ЕВРОИЗОЛ-ТЕРМО" М27.28/09 - 14		
Изм.	Кол. уч.	Лист	№ док.	Подпись	Дата			
Зам. ген. дир.	Гликин					Стадия	Лист	Листов
Рук. отд.	Воронин					МП	1	5
С.н.с.	Пешкова					ОАО ЦНИИПРОМЗДАНИЙ г. Москва 2010 г.		
Полы								

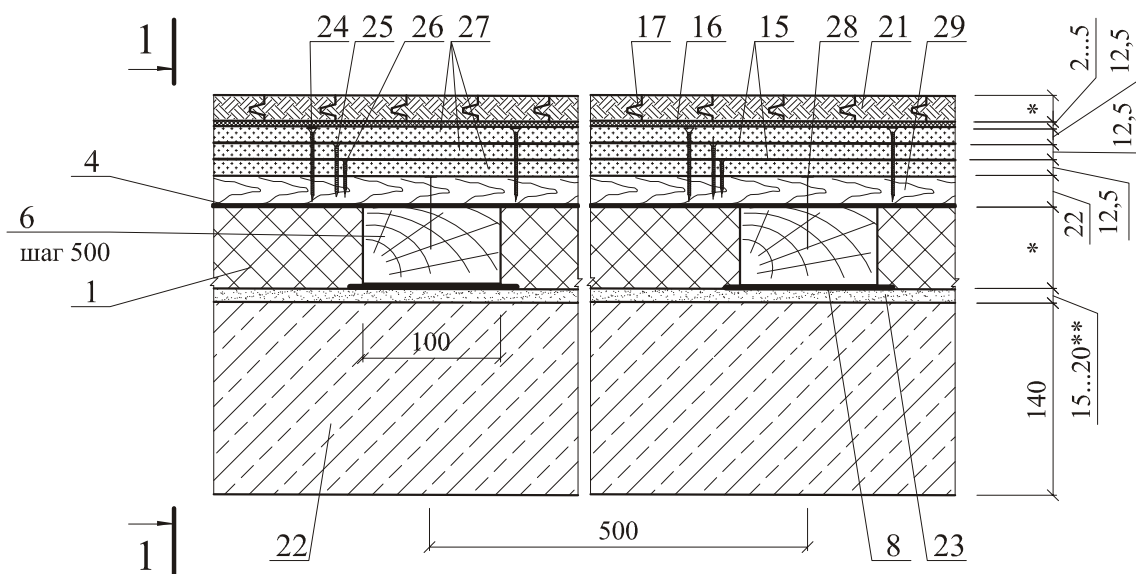
ПОЛ ПО ГРУНТУ НА СТОЛБИКАХ ПРИ ХОЛОДНОМ ПОДПОЛЬЕ
НА БЕТОННОМ ОСНОВАНИИ



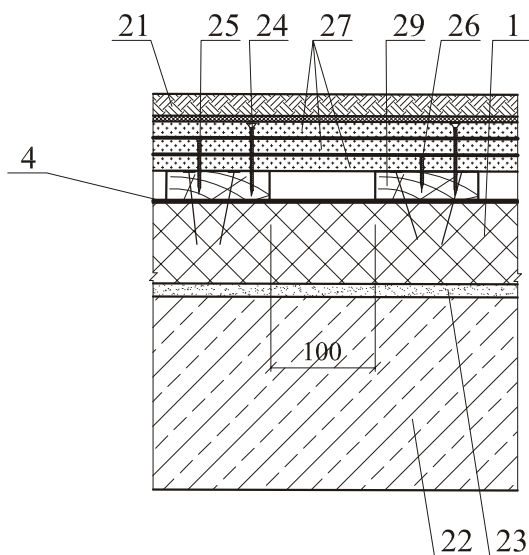
* По проекту

						ООО "ЕВРОИЗОЛ" "ЕВРОИЗОЛ-ТЕРМО" М27.28/09 - 14	Лист
Изм.	Кол. уч.	Лист	№ док.	Подпись	Дата		2

ПОЛ НА ЛАГАХ ПО СПЛОШНОЙ ЖЕЛЕЗОБЕТОННОЙ ПЛИТЕ
НАД ХОЛОДНЫМИ ПОДПОЛЬЯМИ И ПОДВАЛАМИ



1 - 1

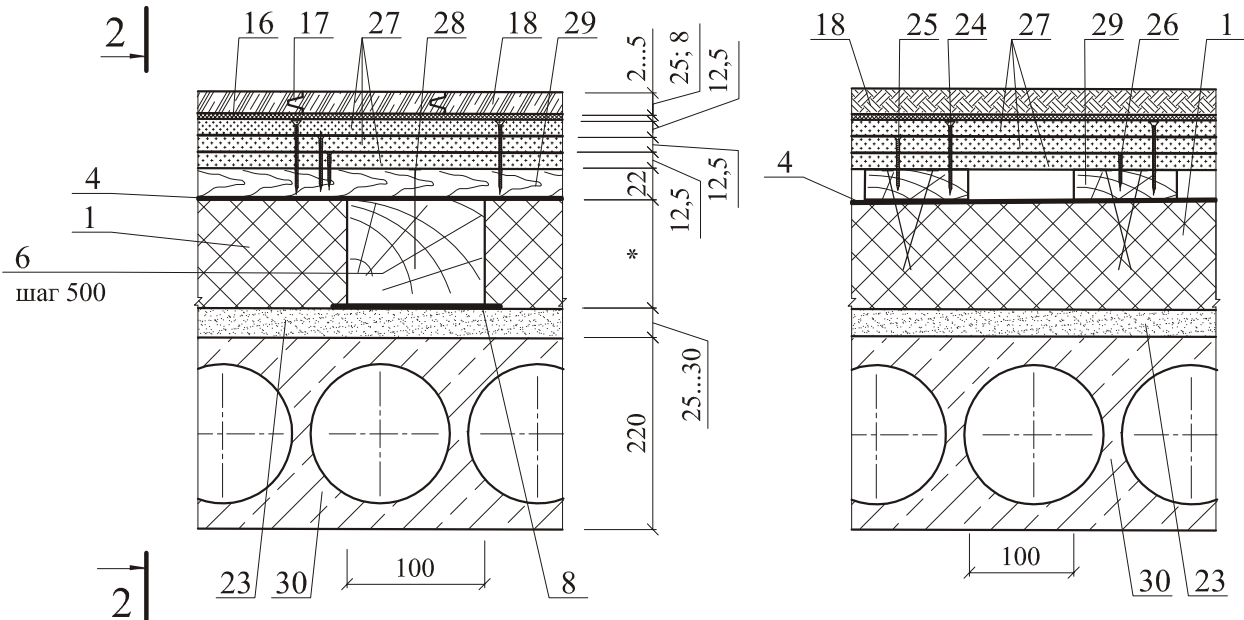


* По проекту

						ООО "ЕВРОИЗОЛ" "ЕВРОИЗОЛ-ТЕРМО" М27.28/09 - 14	Лист
Изм.	Кол. уч.	Лист	№ док.	Подпись	Дата		3

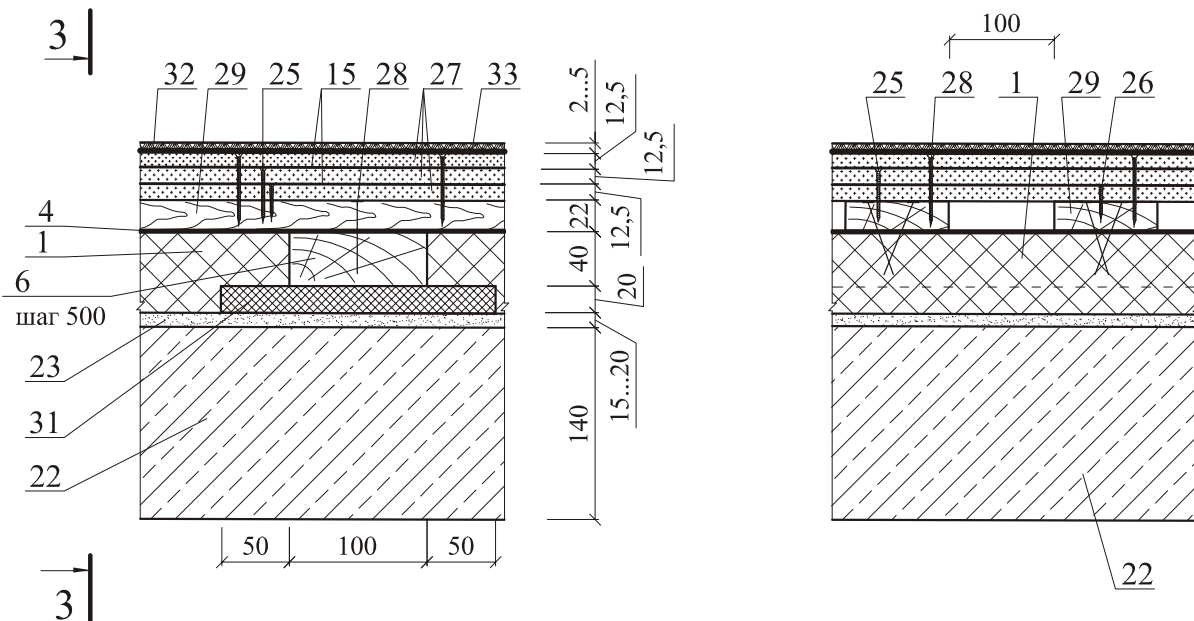
ПОЛ НА ЛАГАХ ПО МНОГОПУСТОТНОЙ ЖЕЛЕЗОБЕТОННОЙ ПЛИТЕ
НАД ХОЛОДНЫМИ ПОДПОЛЬЯМИ И ПОДВАЛАМИ

2 - 2



ПОЛ НА ЛАГАХ ПО СПЛОШНОЙ ЖЕЛЕЗОБЕТОННОЙ ПЛИТЕ
МЕЖДУЭТАЖНОГО ПЕРЕКРЫТИЯ

3 - 3

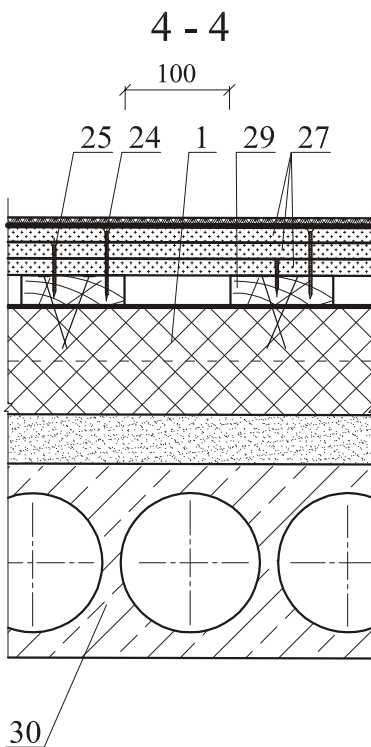
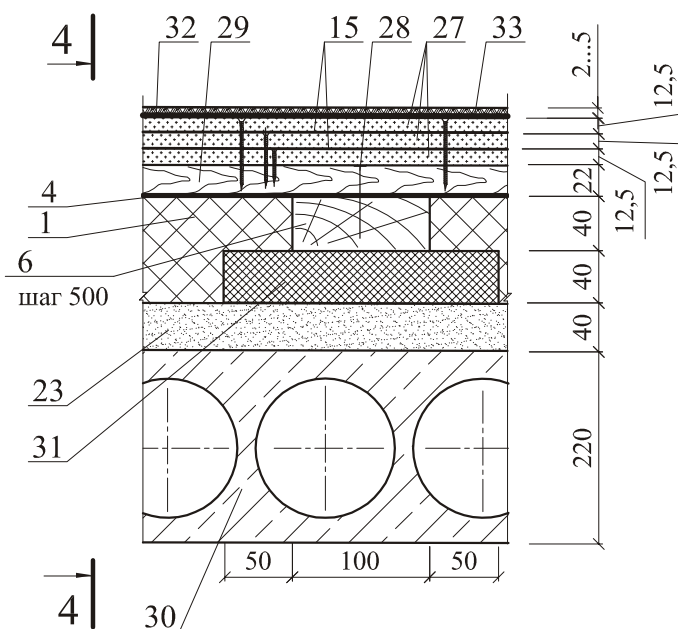


* По проекту

						ООО "ЕВРОИЗОЛ" "ЕВРОИЗОЛ-ТЕРМО" М27.28/09 - 14	Лист
Изм.	Кол. уч.	Лист	№ док.	Подпись	Дата		4

266

ПОЛ НА ЛАГАХ ПО МНОГОПУСТОТНОЙ ЖЕЛЕЗОБЕТОННОЙ ПЛИТЕ
МЕЖДУЭТАЖНОГО ПЕРЕКРЫТИЯ



Полы

Изм.	Кол. уч.	Лист	№ док.	Подпись	Дата

ООО "ЕВРОИЗОЛ"
"ЕВРОИЗОЛ-ТЕРМО"
M27.28/09 - 14

Лист

5