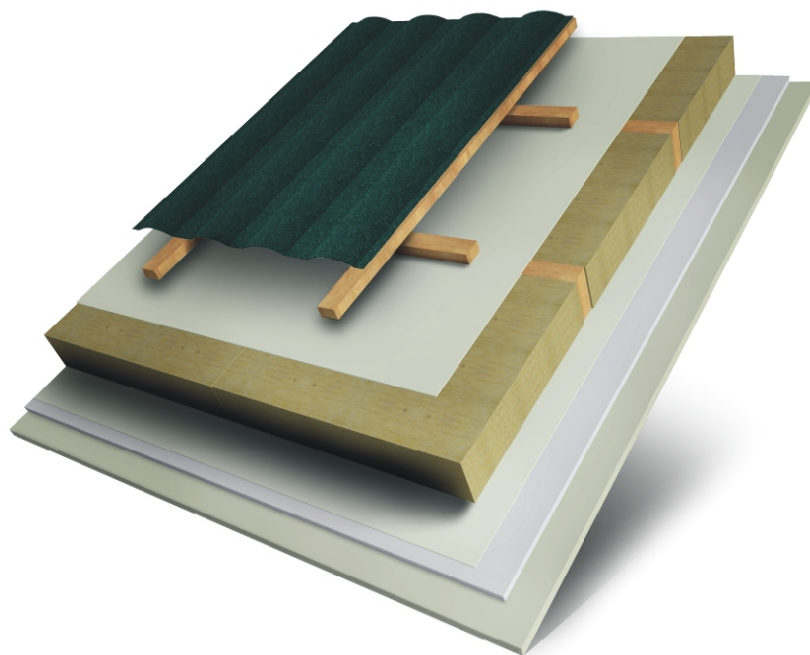


РАБОЧИЕ ЧЕРТЕЖИ

РАЗДЕЛ 15



**ОГРАЖДАЮЩИЕ КОНСТРУКЦИИ  
МАНСАРД  
(СКАТНЫЕ КРОВЛИ)**

Ограждающие  
конструкции мансард

**EUROIZOL**

№ поз.	Наименование	№ поз.	Наименование
1	Гипсокартонный или гипсоволокнистый лист КНАУФ (2 слоя) или другой по ГОСТ 6266-97 или ГОСТ Р 51829-2001	24	Кровельный низкий вентилятор скатного типа
2	Стропила стальные	25	Кровельный высокий вентилятор скатного типа
3	Стропила деревянные	26	Штукатурка
4	Кровля из гибкой черепицы	27	Герметик
4'	Подкладочный ковер	28	Разжелобок
5	Контробрешетка	29	Дымовая труба
6	Сплошной настил из обрезной доски, влагостойкой фанеры или плит OSB	30	Металлическая планка
7	Стальной профлист	31	Ендовый ковер
8	Деревянный брусок 40x30 мм	32	Треугольная рейка
9	Деревянный брусок 60x40 мм	33	Капельник
10	Вкладыш из гисокартона	34	Крюк водостока
11	Ветро- гидрозащитная мембрана TYVEK SOFT	35	Подшивка вагонкой
12	Пароизоляция	36	Каркас из досок
13	Теплоизоляция из минераловатных плит ИЗОЛ Н30 или ИЗОЛ НК 40	37	Несущая стена
14	Вентилируемая воздушная прослойка	38	Дополнительная теплоизоляция из минераловатных плит ИЗОЛ Н30 или ИЗОЛ НК 40 по периметру наружной стены
15	Защитная перфорированная металлизированная лента	39	Чердачное перекрытие
16	Битумно-полимерная мастика	40	Гибкие связи
17	Оконный оклад "VELUX"	41	Анкер стропила
18	Вентиляционное отверстие	42	Мауэрлат
19	Точечный коньковый аэратор	43	Гидроизоляция
20	Щипцовое окно с решеткой	44	Кобылка
21	Затяжка	45	Защитно-декоративная стенка
22	Вентиляционное отверстие (шаг 500 мм)	46	Анкер мауэрлата
23	Сплошной коньковый аэратор	47	Цементно-песчаная стяжка или деревянные ходовые дорожки

						<b>ООО "ЕВРОИЗОЛ"</b>			
						<b>"ЕВРОИЗОЛ-ТЕРМО"</b>			
						<b>М27.28/09 - 15</b>			
Изм.	Кол. уч.	Лист	№ док.	Подпись	Дата				
Зам. ген. дир.	Гликин					Экспликация материалов и деталей к узлам ограждающих конструкций мансард	Стадия	Лист	Листов
Рук. отд.	Воронин						МП	1	2
С.н.с.	Пешкова						<b>ОАО ЦНИИПРОМЗДАНИЙ</b> г. Москва, 2010 г.		

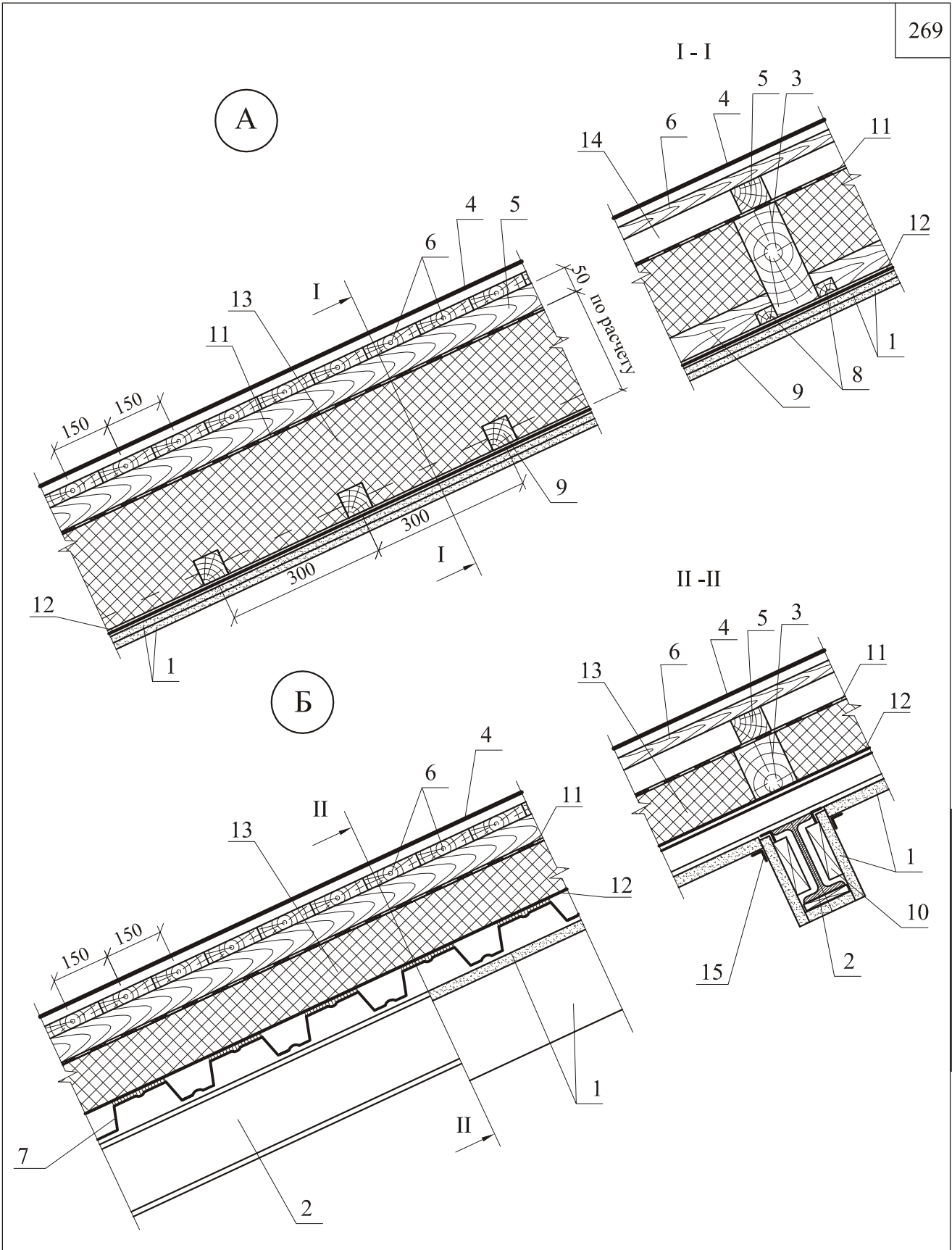
# РАБОЧИЕ ЧЕРТЕЖИ

268

№ поз.	Наименование	№ поз.	Наименование
48	Пергамин	50	Блоки
49	Кирпичная кладка		

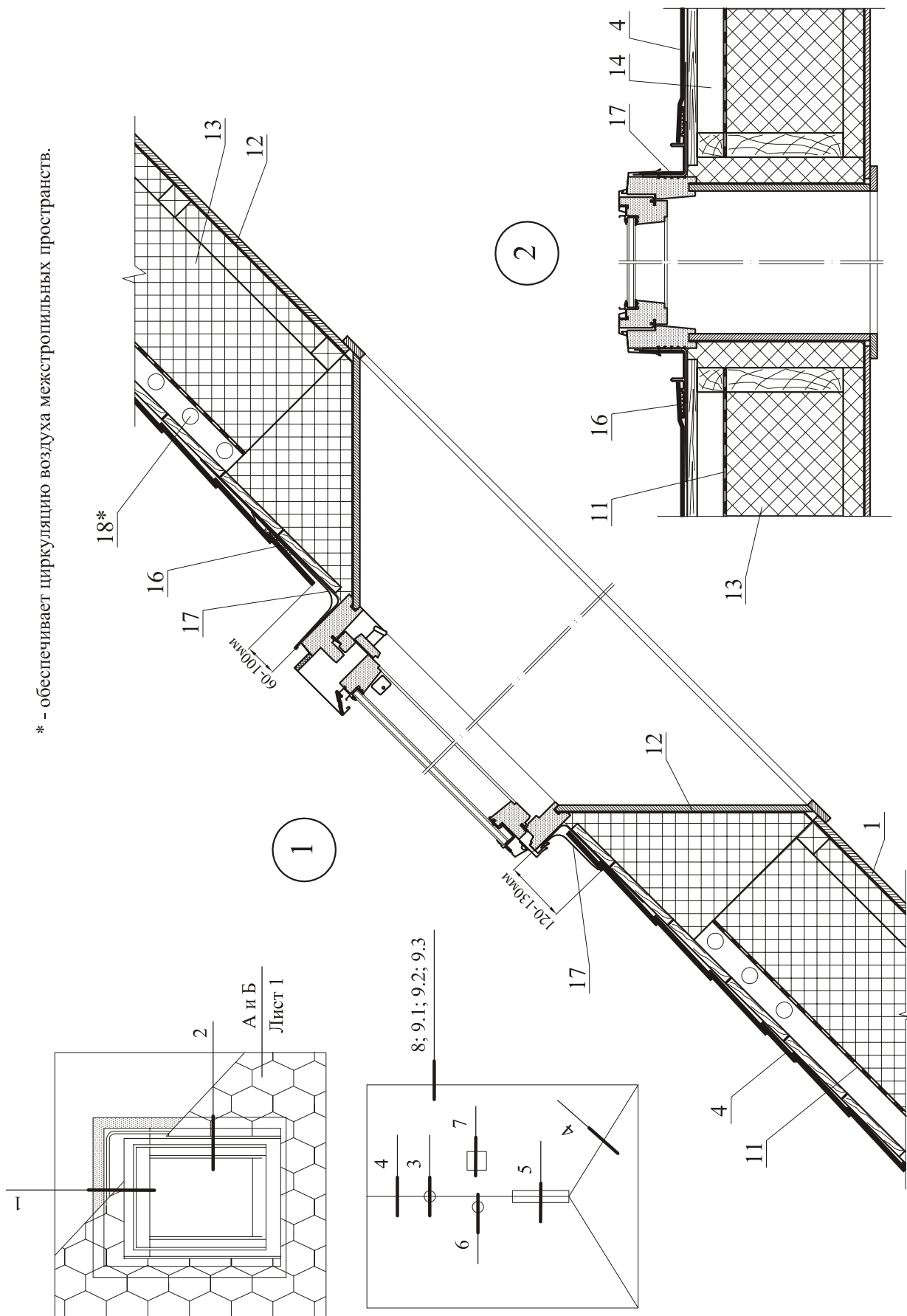
Ограждающие  
конструкции мансард

						<b>ООО “ЕВРОИЗОЛ”</b> <b>“ЕВРОИЗОЛ-ТЕРМО”</b> <b>М27.28/09 - 15</b>	Лист
							2
Изм.	Кол. уч.	Лист	№ док.	Подпись	Дата		



						ООО "ЕВРОИЗОЛ" "ЕВРОИЗОЛ-ТЕРМО" М27.28/09 - 15		
Изм.	Кол. уч.	Лист	№ док.	Подпись	Дата			
Зам. ген. дир.		Гликин				Стадия	Лист	Листов
Рук. отд.		Воронин				МП	1	8
С.н.с.		Пешкова				ОАО ЦНИИПРОМЗДАНИЙ г. Москва 2010 г.		
						Ограждающие конструкции мансард (скатные кровли)		

\* - обеспечивает циркуляцию воздуха межстропильных пространств.

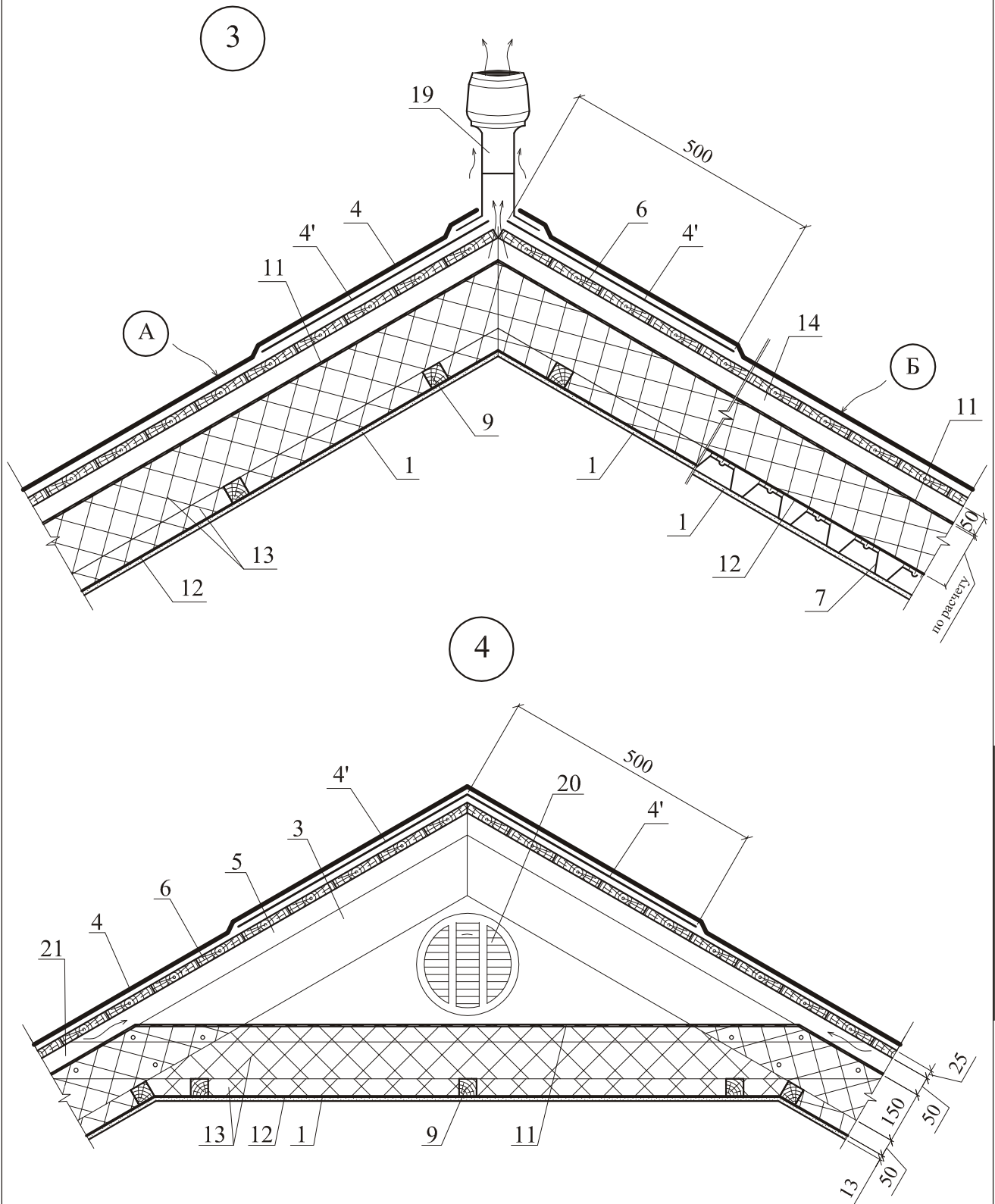


Изм.	Кол. уч.	Лист	№ док.	Подпись	Дата

ООО "ЕВРОИЗОЛ"  
"ЕВРОИЗОЛ-ТЕРМО"  
M27.28/09 - 15

Лист

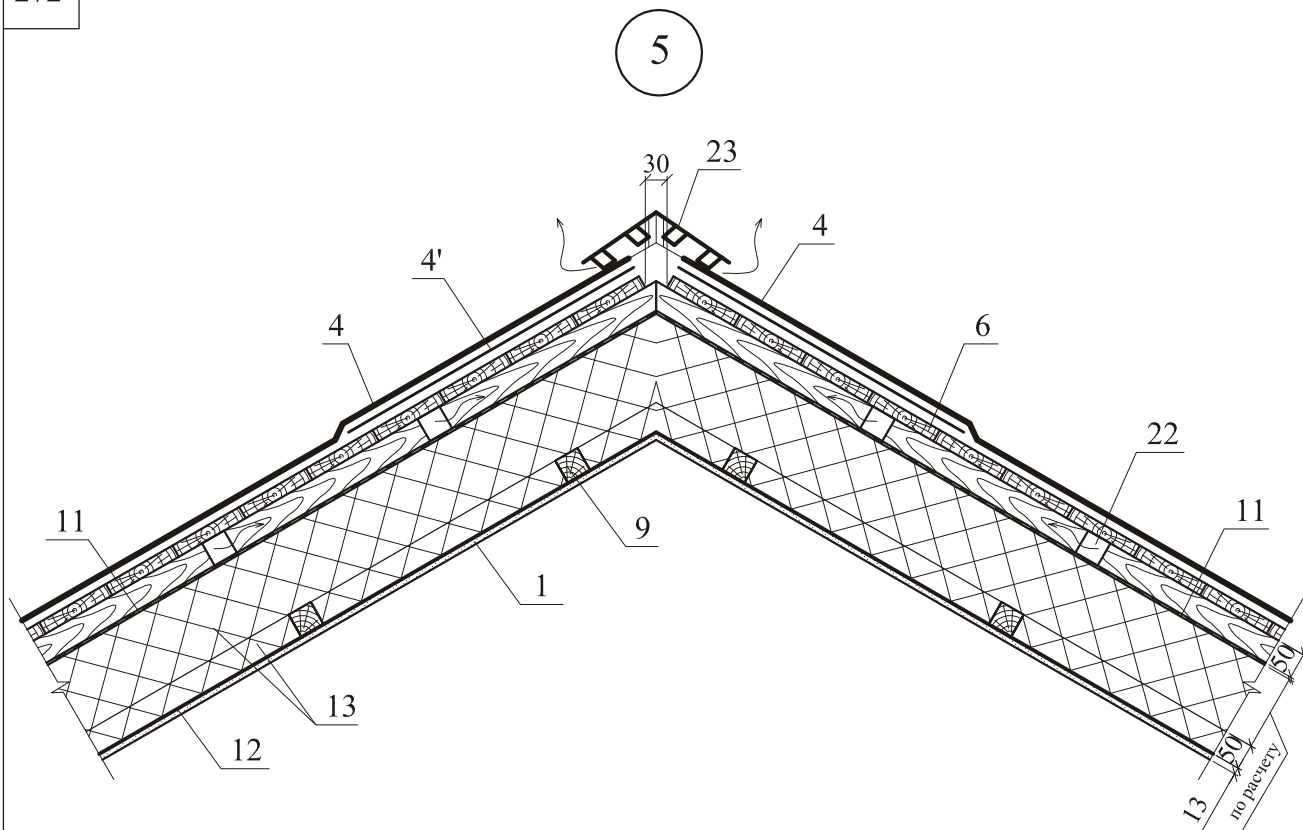
2



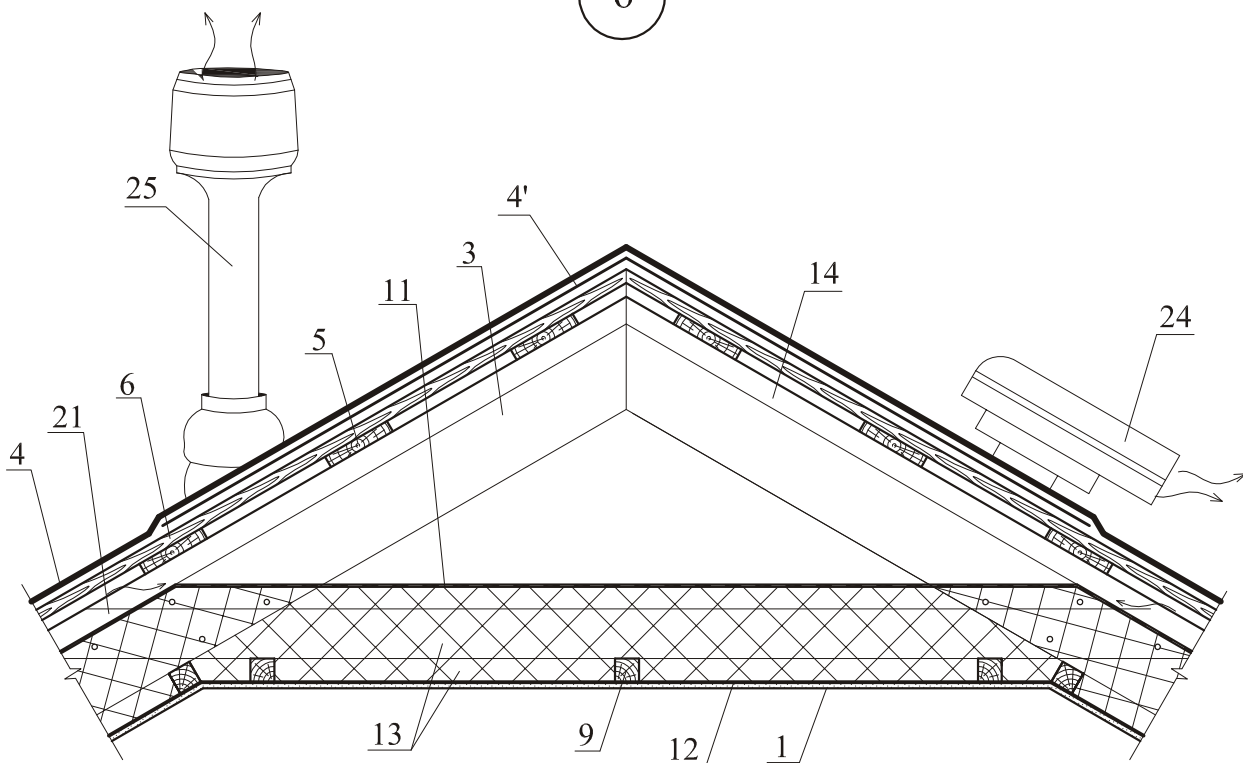
Ограждающие  
конструкции мансард

						ООО "ЕВРОИЗОЛ" "ЕВРОИЗОЛ-ТЕРМО" М27.28/09 - 15	Лист
Изм.	Кол. уч.	Лист	№ док.	Подпись	Дата		3

272



6



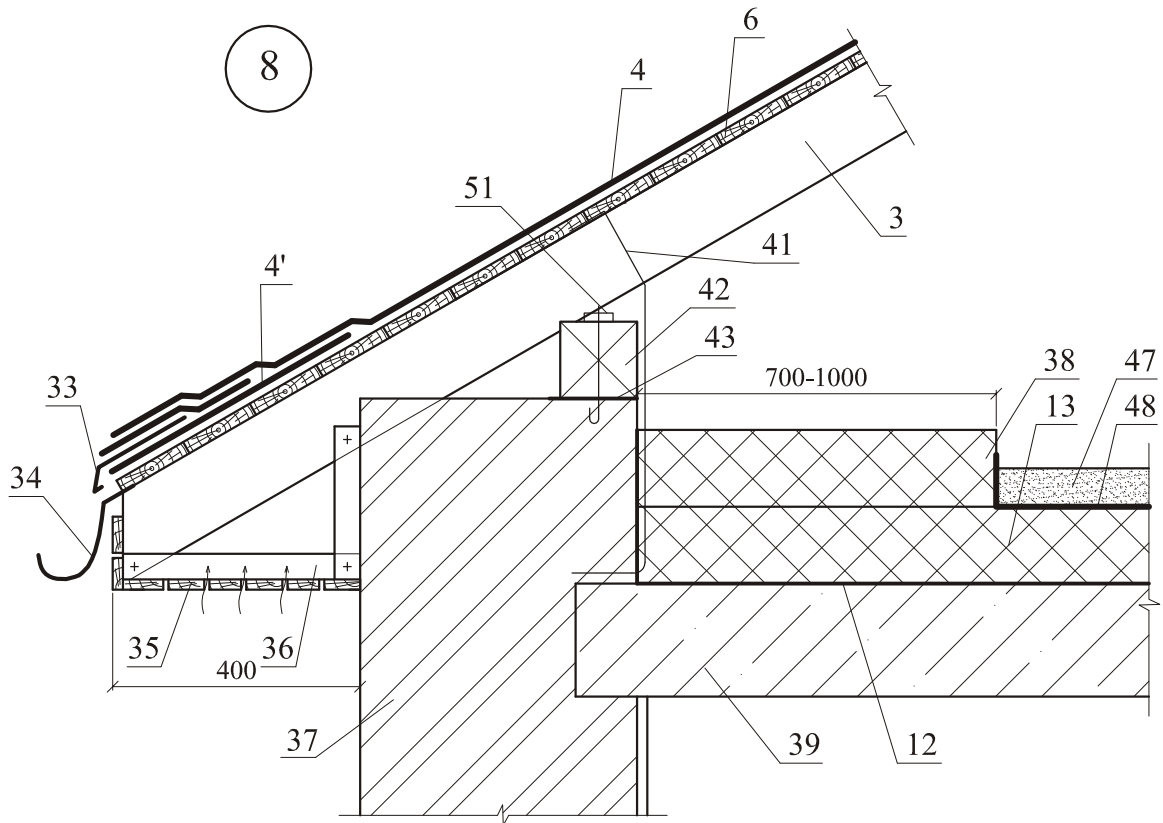
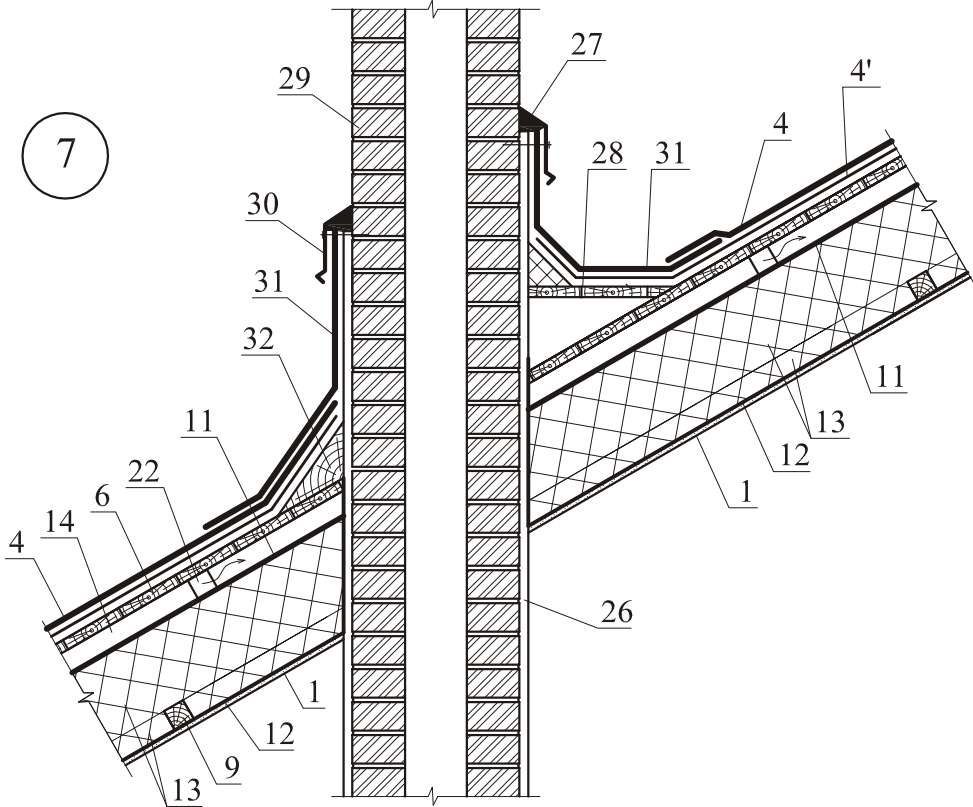
Ограждающие  
конструкции мансард

Изм.	Кол. уч.	Лист	№ док.	Подпись	Дата

ООО "ЕВРОИЗОЛ"  
"ЕВРОИЗОЛ-ТЕРМО"  
M27.28/09 - 15

Лист

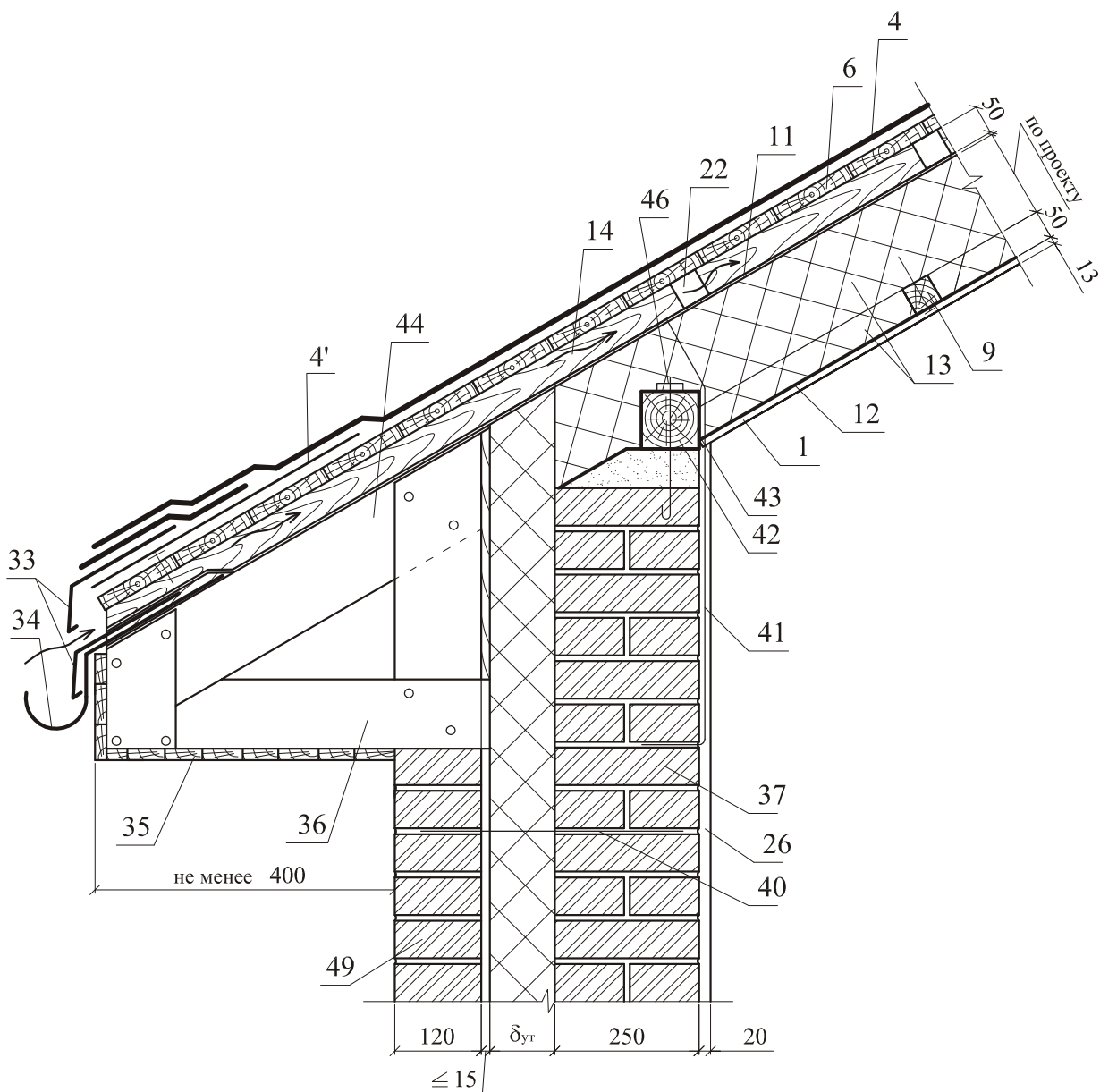
4



						ООО "ЕВРОИЗОЛ" "ЕВРОИЗОЛ-ТЕРМО" М27.28/09 - 15		Лист
								5
Изм.	Кол. уч.	Лист	№ док.	Подпись	Дата			



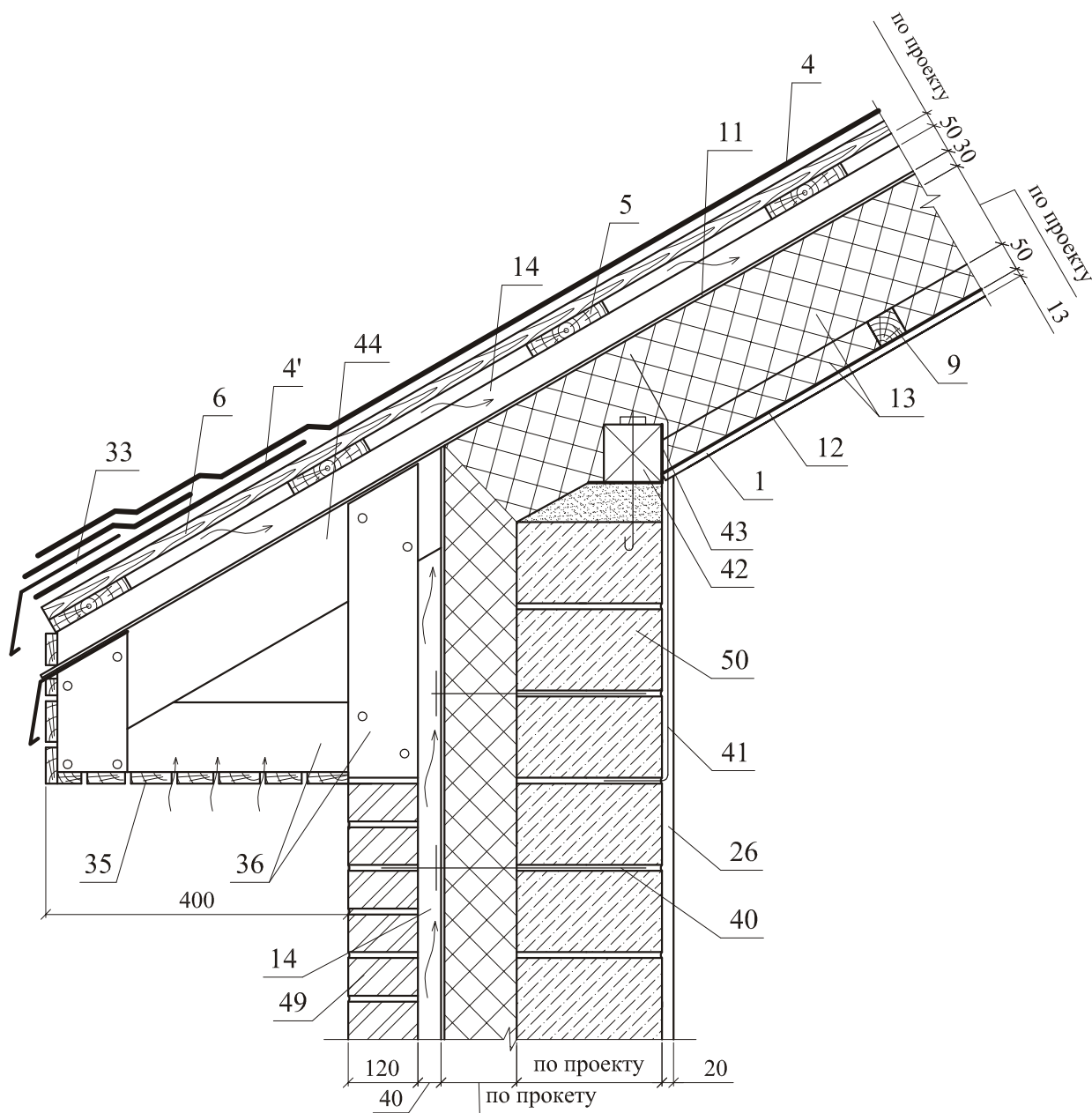
9.1



Ограждающие  
конструкции мансард

						ООО "ЕВРОИЗОЛ" "ЕВРОИЗОЛ-ТЕРМО" M27.28/09 - 15		Лист
								6
Изм.	Кол. уч.	Лист	№ док.	Подпись	Дата			

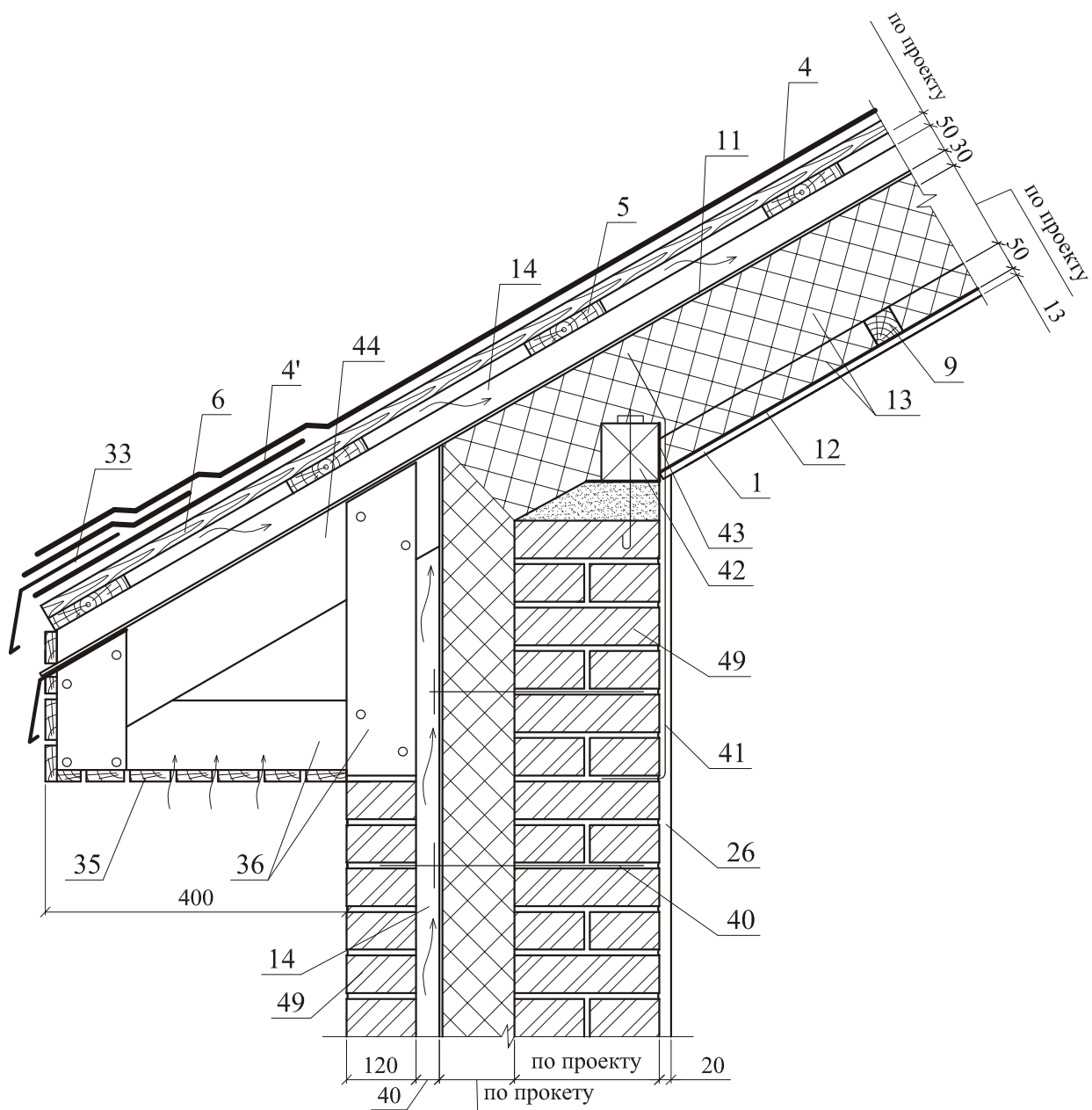
9.2



Ограждающие  
конструкции мансард

						ООО "ЕВРОИЗОЛ" "ЕВРОИЗОЛ-ТЕРМО" М27.28/09 - 15	Лист <b>7</b>
Изм.	Кол. уч.	Лист	№ док.	Подпись	Дата		

9.3



Ограждающие конструкции мансард

Изм.	Кол. уч.	Лист	№ док.	Подпись	Дата

ООО "ЕВРОИЗОЛ"  
"ЕВРОИЗОЛ-ТЕРМО"  
M27.28/09 - 15

Лист  
8