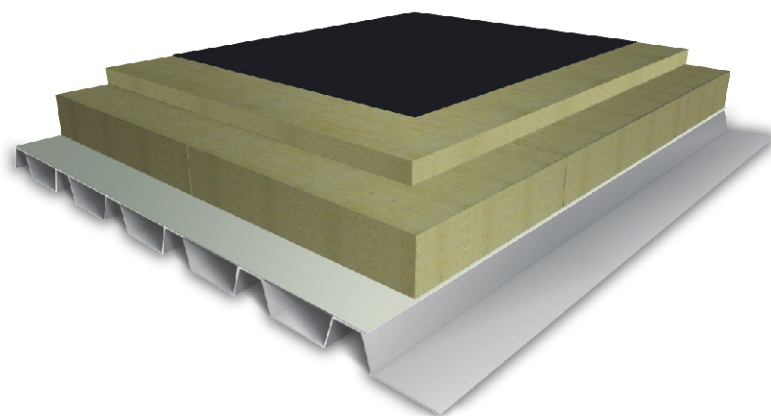


РАБОЧИЕ ЧЕРТЕЖИ

РАЗДЕЛ 17



**ПОКРЫТИЯ
ПО СТАЛЬНЫМ
ПРОФИЛИРОВАННЫМ НАСТИЛАМ
С РУЛОННОЙ КРОВЛЕЙ**

Кровля

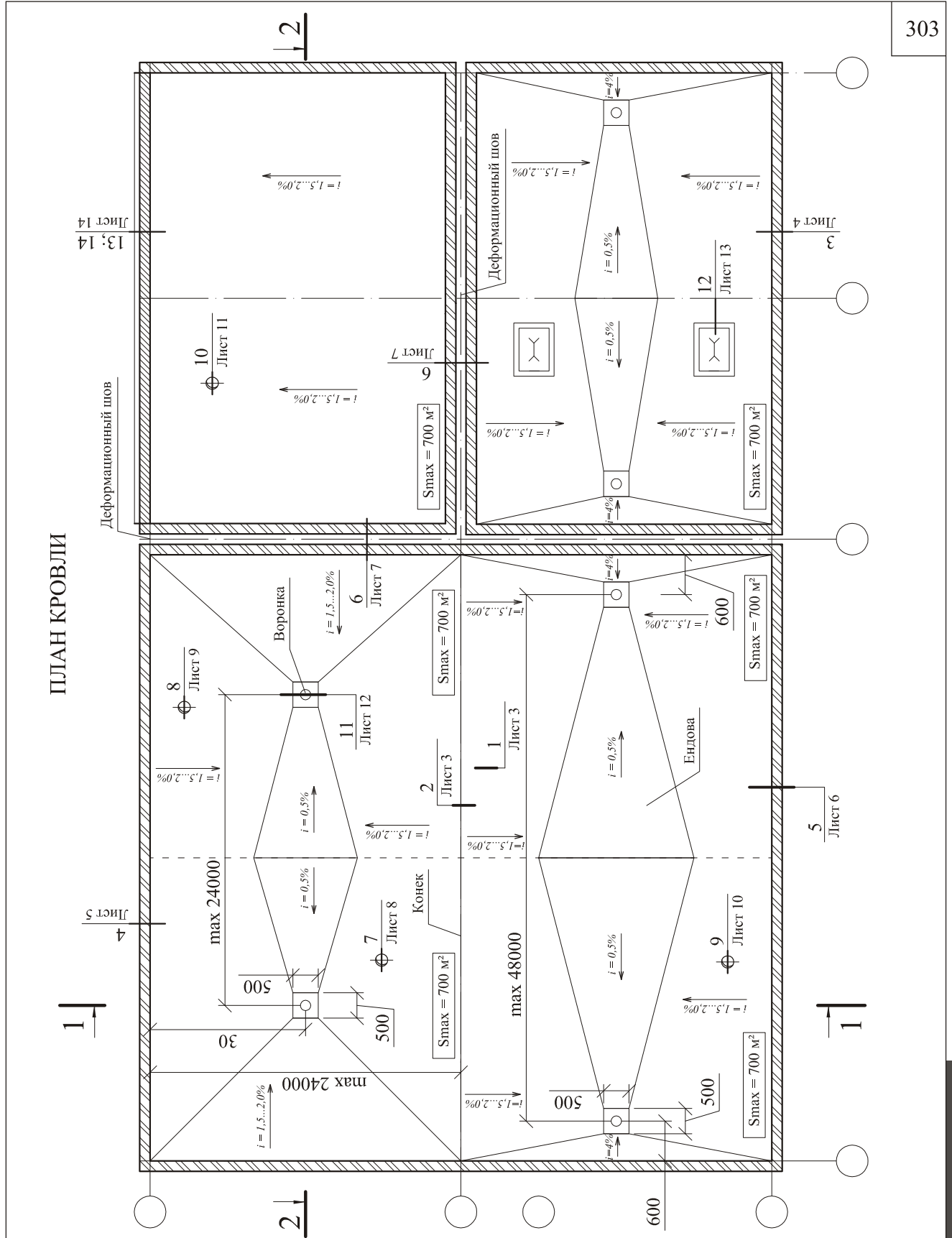
EUROIZOL

№ поз.	Наименование	№ поз.	Наименование
1	Парапет стены	21	Прогон
2	«Горячая» труба	22	Штукатурка
3	Водосточная воронка НЛ	23	Герметик
4	«Холодная» труба	24а	Саморез с шагом 200 мм
5	«Пучок» труб	24б	Саморез
6	Теплоизоляция из минераловатных плит ИЗОЛ К2	25	Фартук из оцинкованной кровельной стали толщиной 0,8 мм
7	Теплоизоляция из минераловатных плит ИЗОЛ К3 110 или ИЗОЛ К1	26	Наклонный бортик
8	Доборная минераловатная плита ИЗОЛ К3 110 или ИЗОЛ К2 для уклонообразующего слоя	27	Уголок из оцинкованной кровельной стали
9а	Уклонообразующий слой (клинья П1 и П2 из минераловатной плиты марки ИЗОЛ К3 110 или ИЗОЛ К2)	28	Стальная полоса 4x40 мм через 600 мм
9б	Уклонообразующий слой (клинья П3 и П4 из минераловатной плиты марки ИЗОЛ К3 110 или ИЗОЛ К2)	29	Защитный фартук из оцинкованной кровельной стали
10	Несущий профилированный настил	30	СЭНДВИЧ-панель
11	Приклейка пароизоляции к полкам профнастила	31	Плоский асбестоцементный лист или ЦСП
12	Пароизоляция из битумно-полимерного материала	32	Жесткий профиль
13	Приклейка теплоизоляционных плит	33	Профиль из оцинкованной стали
14	Кровля из двух слоев наплаваемого рулонного битумно-полимерного материала	34	Компенсатор из оцинкованной кровельной стали толщиной 0,8 мм
15	Телескопический крепеж	35	Профиль из оцинкованной стали толщиной не менее 3 мм
16	Заглушка из сжимаемого негорючего минераловатного утеплителя	36	Сжимаемый утеплитель, обернутый пароизоляционным материалом
17	Нащельник из оцинкованной кровельной стали	37	Колпак из оцинкованной кровельной стали
18	Оцинкованная сталь толщиной 0,8 мм	38	Обжимной хомут из оцинкованной кровельной стали
19	Комбинированная заклепка	39	Колпак из ЭПДМ резины на горячей мастике Эврика
20	Дополнительный слой рулонного наплаваемого битумно-полимерного материала	40	Короб из оцинкованной кровельной стали толщиной не менее 3 мм

						ООО «ЕВРОИЗОЛ» «ЕВРОИЗОЛ-ТЕРМО» М27.28/09 - 17			
Изм.	Кол. уч.	Лист	№ док.	Подпись	Дата				
Зам. ген. дир.	Гликин					Экспликация материалов и деталей к узлам покрытий	Стадия	Лист	Листов
Рук. отд.	Воронин						МП	1	2
С.н.с.	Пешкова						ОАО ЦНИИПРОМЗДАНИЙ г. Москва, 2010 г.		

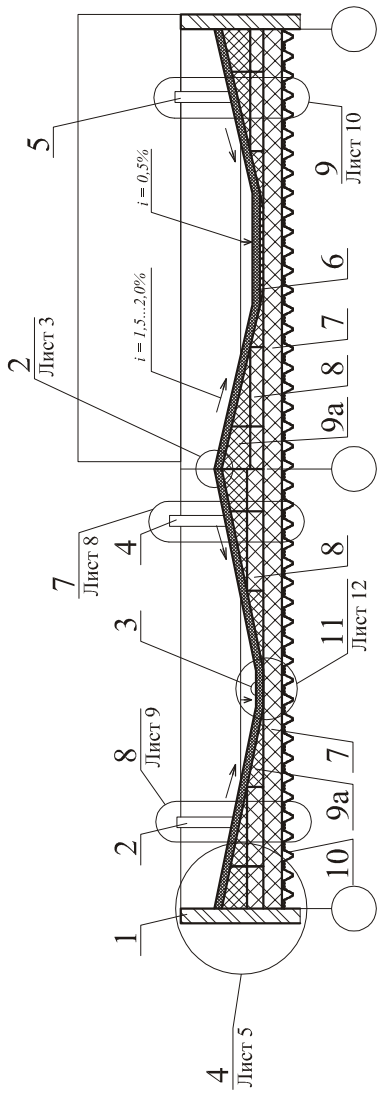
№ поз.	Наименование	№ поз.	Наименование
41	Рамка из уголка (высота полки не менее 100 мм)	54	Рамка колпака
42	Тиоколовый или полиуретановый герметик	55	Саморез для крепления колпака с шагом не менее 450 мм
43	Приваренная стальная полоса	56	Съемный металлический фартук
44	Швеллер холоднокатанный	57	Антисептированный и антипирированный брус
45	Кровельный аэратор (флюгарка)	58	Скоба наружного водосточного желоба с шагом 300 – 900 мм
46	Колпак аэратора (диаметр колпака больше диаметра трубы min на 60 мм)	59	Металлический желоб наружного водостока
47	Водосточная воронка НЛ с электрообогревом	60	Кронштейн с шагом 300 – 900 мм
48	Утепление вокруг воронки	61	Нащельник
49	Электрокабель	62	Капельник из оцинкованной кровельной стали, закрепленный саморезами с шагом 100 мм в шахматном порядке
50	Сборная (сухая) стяжка из асбестоцементных плоских листов толщиной 10 мм или из цементно-стружечных плит толщиной 12 мм	63	Прокладка из рулонного материала
51	Фланец воронки НЛ из битумно-полимерного материала	64	Костыль с шагом 600 мм
52	Колпак водосточной воронки НЛ	65	Отлив из оцинкованной кровельной стали
53	Светопрозрачный колпак		

						ООО “ЕВРОИЗОЛ” “ЕВРОИЗОЛ-ТЕРМО” M27.28/09 - 17	Лист
							2
Изм.	Кол. уч.	Лист	№ док.	Подпись	Дата		

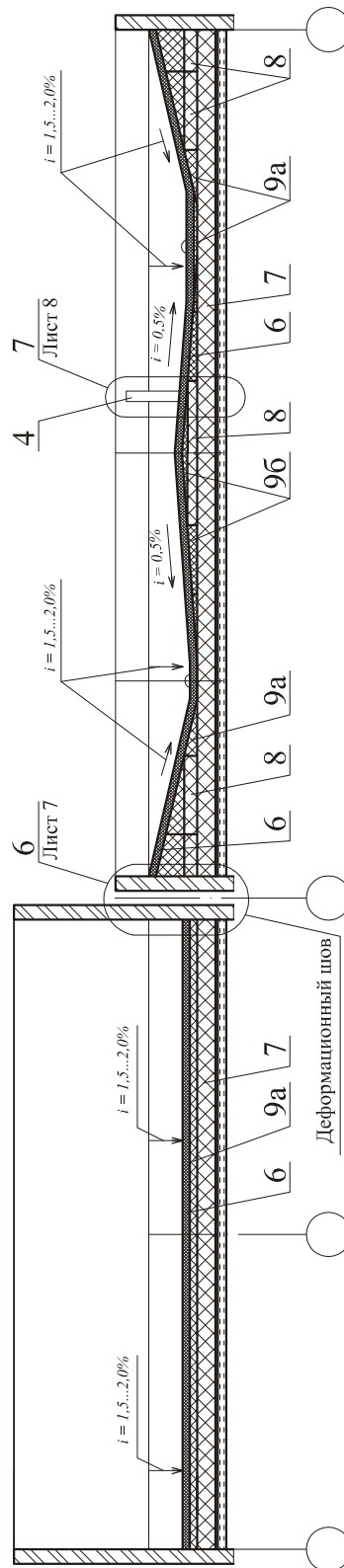


ООО "ЕВРОИЗОЛ" "ЕВРОИЗОЛ-ТЕРМО" M27.28/09 - 17					
Изм.	Кол. уч.	Лист	№ док.	Подпись	Дата
Зам. ген. дир.		Гликин			
Рук. отд.		Воронин			
С.н.с.		Пешкова			
Неэксплуатируемое покрытие кровли по основанию из профилированного листа					
		Стадия	Лист	Листов	
		МП	1	14	
ОАО ЦНИИПРОМЗДАНИЙ г. Москва 2010 г.					

1-1



2-2

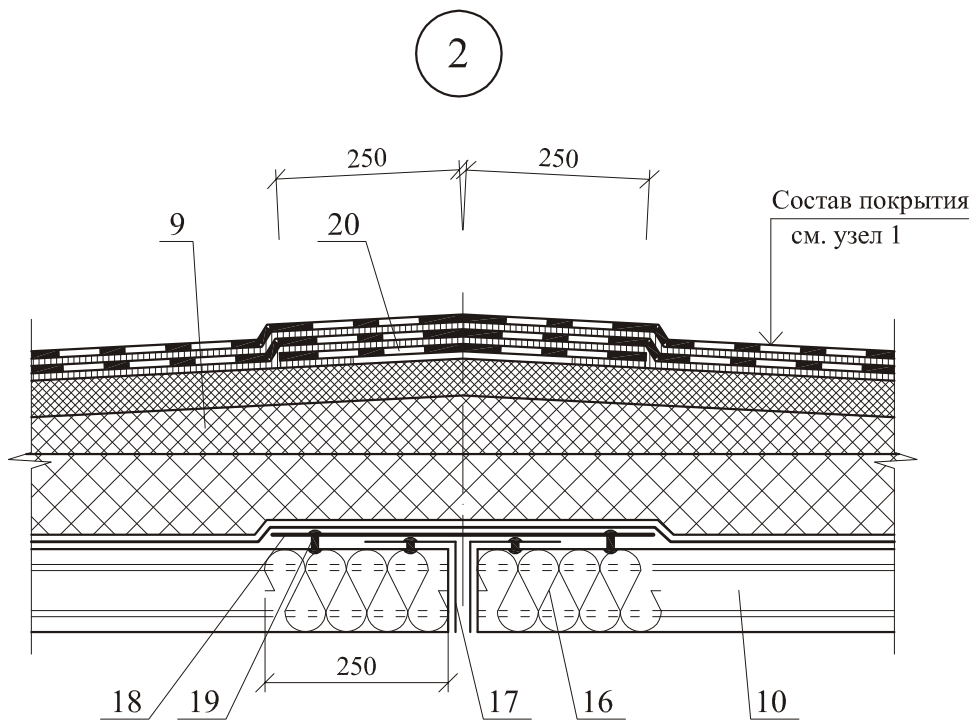
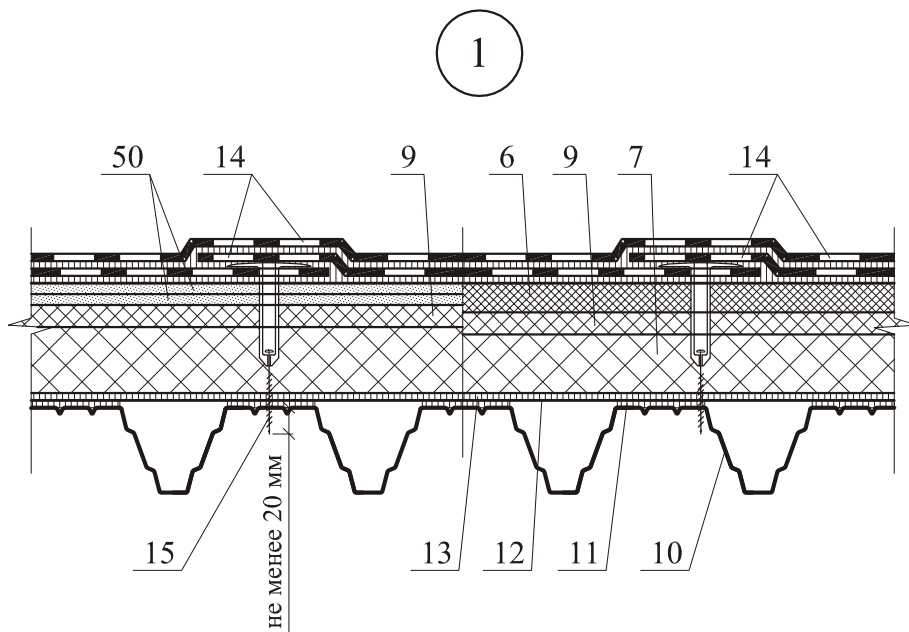


Изм.	Кол. уч.	Лист	№ док.	Подпись	Дата

ООО "ЕВРОИЗОЛ"
"ЕВРОИЗОЛ-ТЕРМО"
М27.28/09 - 17

Лист

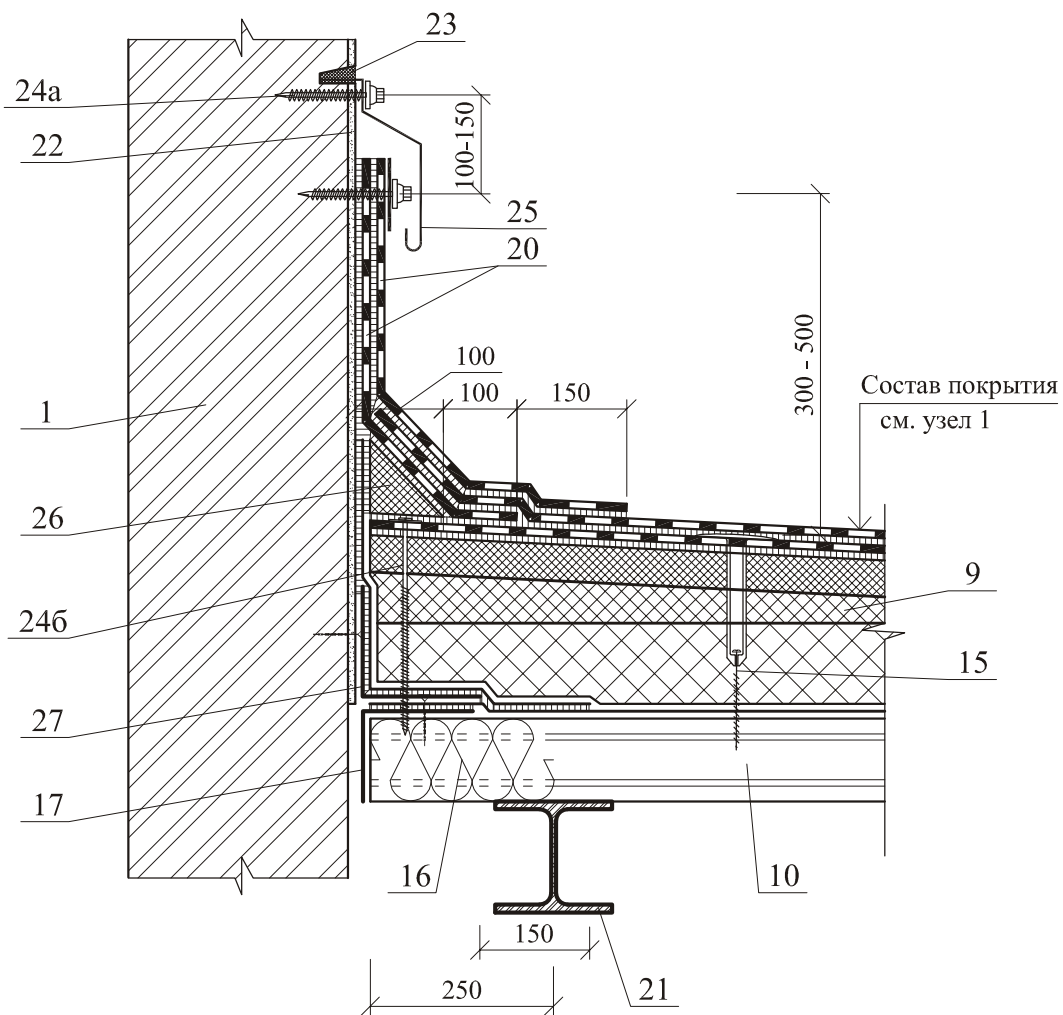
2



						ООО "ЕВРОИЗОЛ" "ЕВРОИЗОЛ-ТЕРМО" М27.28/09 - 17	Лист
Изм.	Кол. уч.	Лист	№ док.	Подпись	Дата		3

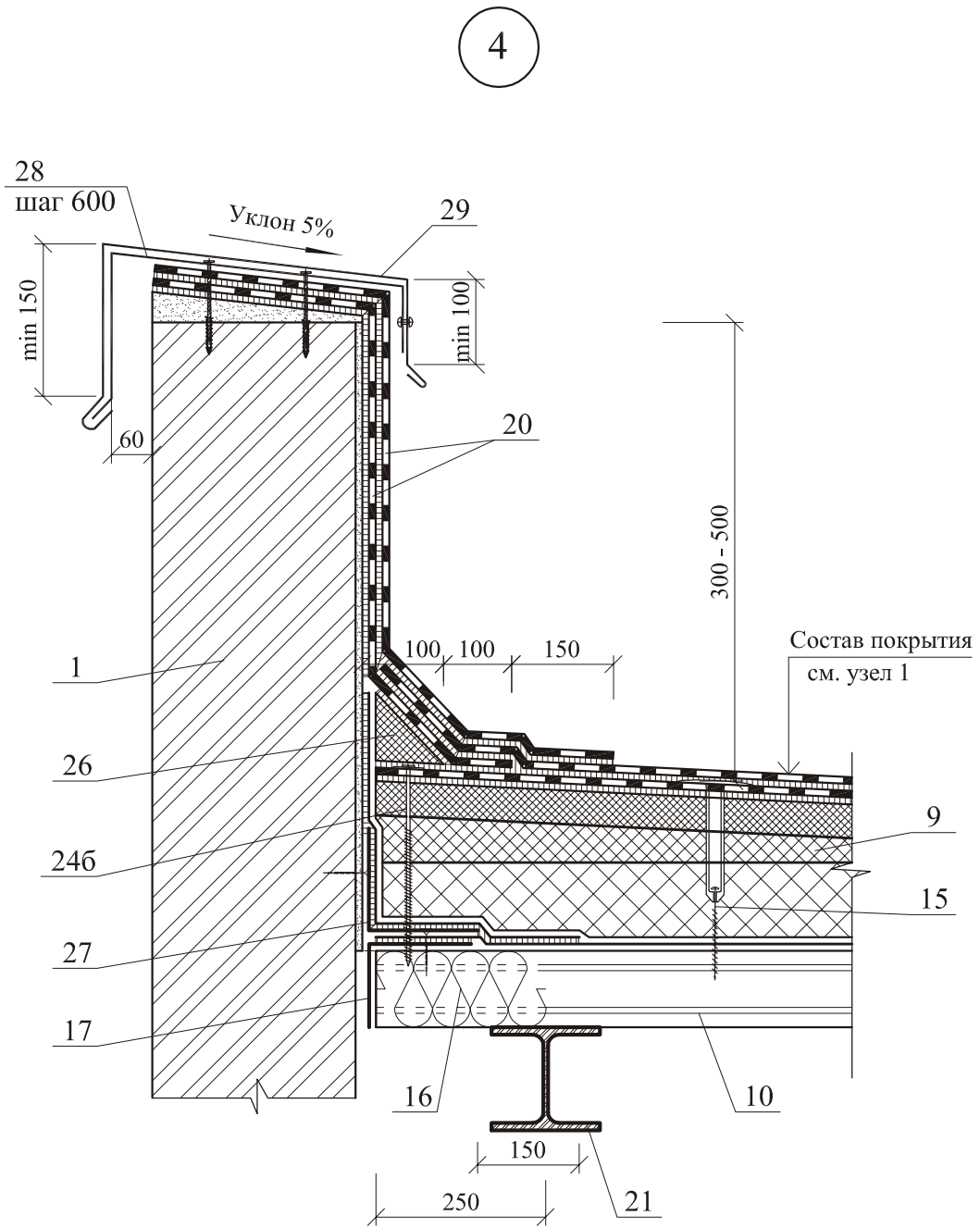
306

3



Кровля

						ООО "ЕВРОИЗОЛ" "ЕВРОИЗОЛ-ТЕРМО" М27.28/09 - 17	Лист 4
Изм.	Кол. уч.	Лист	№ док.	Подпись	Дата		



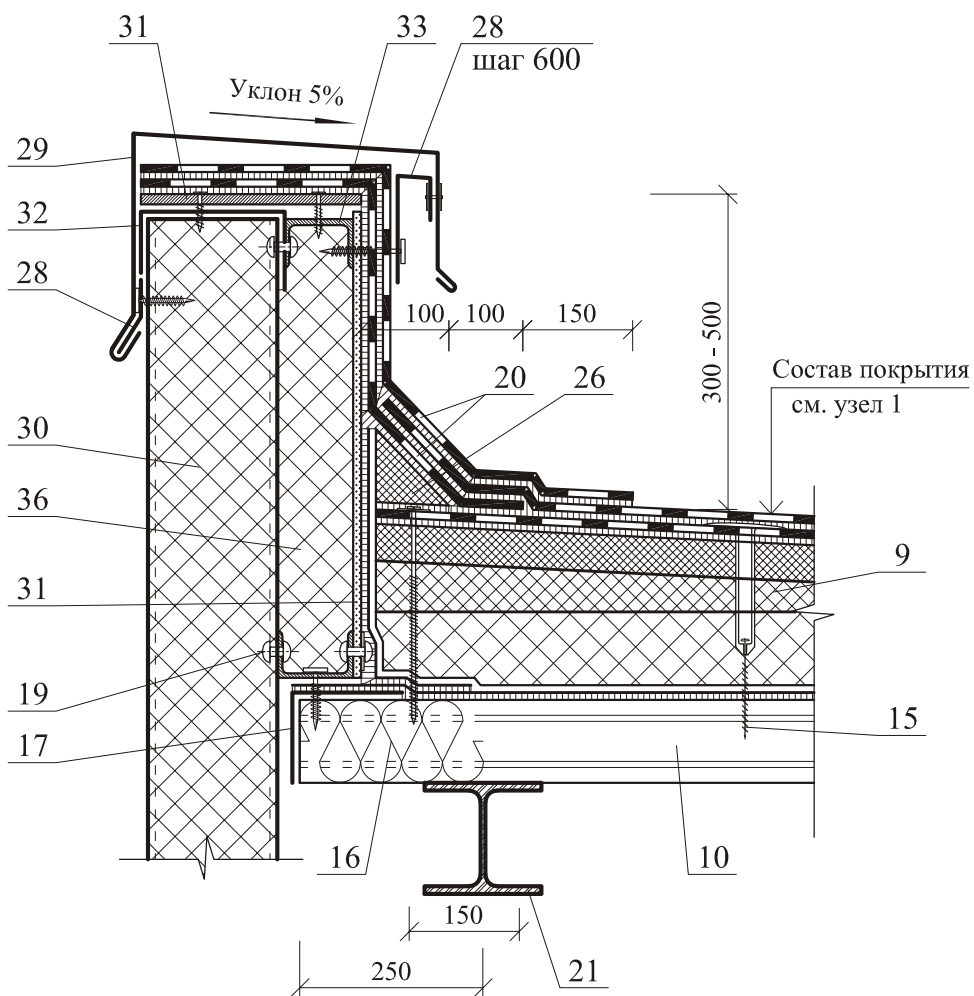
Изм.	Кол. уч.	Лист	№ док.	Подпись	Дата

ООО "ЕВРОИЗОЛ"
 "ЕВРОИЗОЛ-ТЕРМО"
 М27.28/09 - 17

Лист

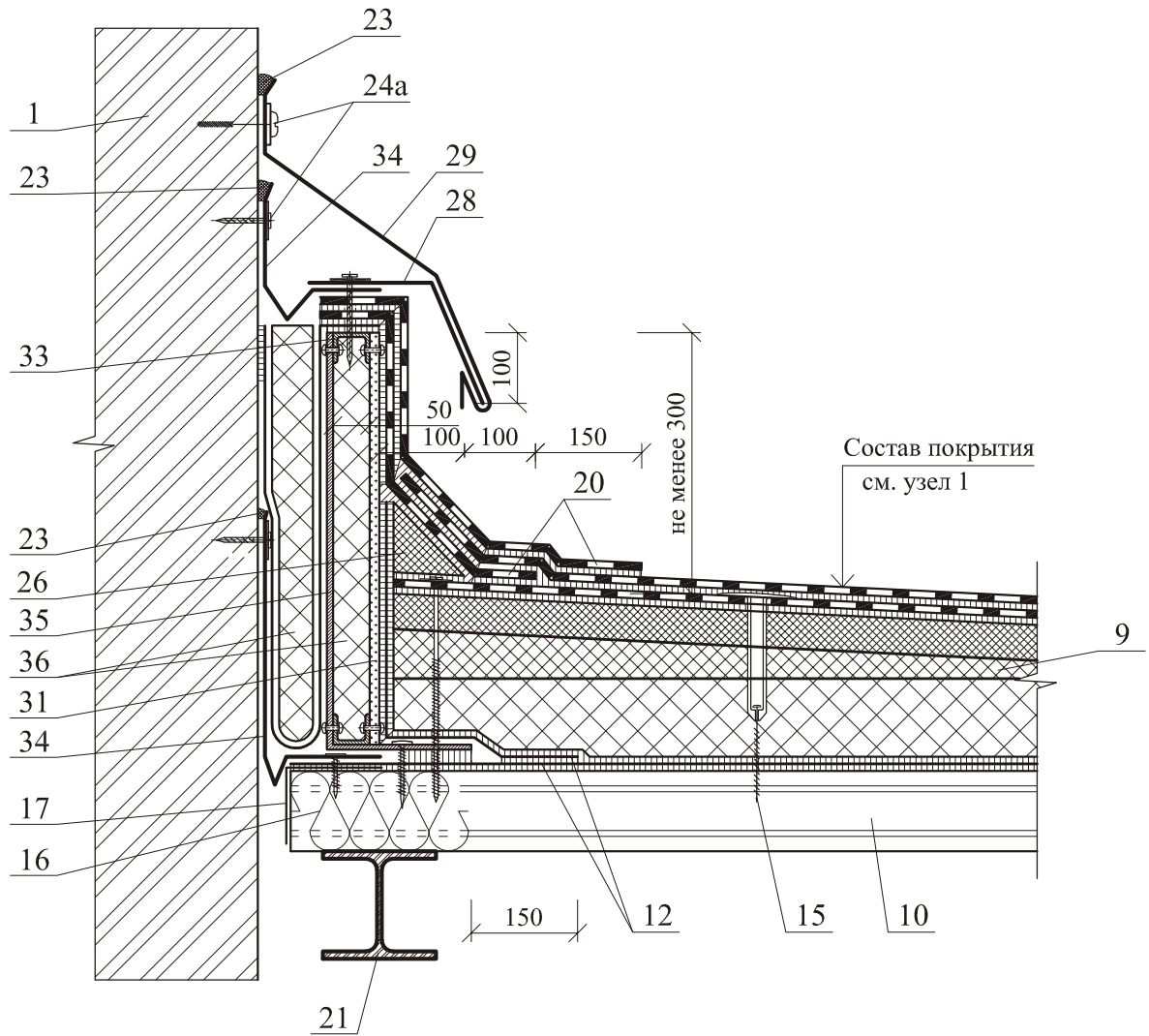
5

5



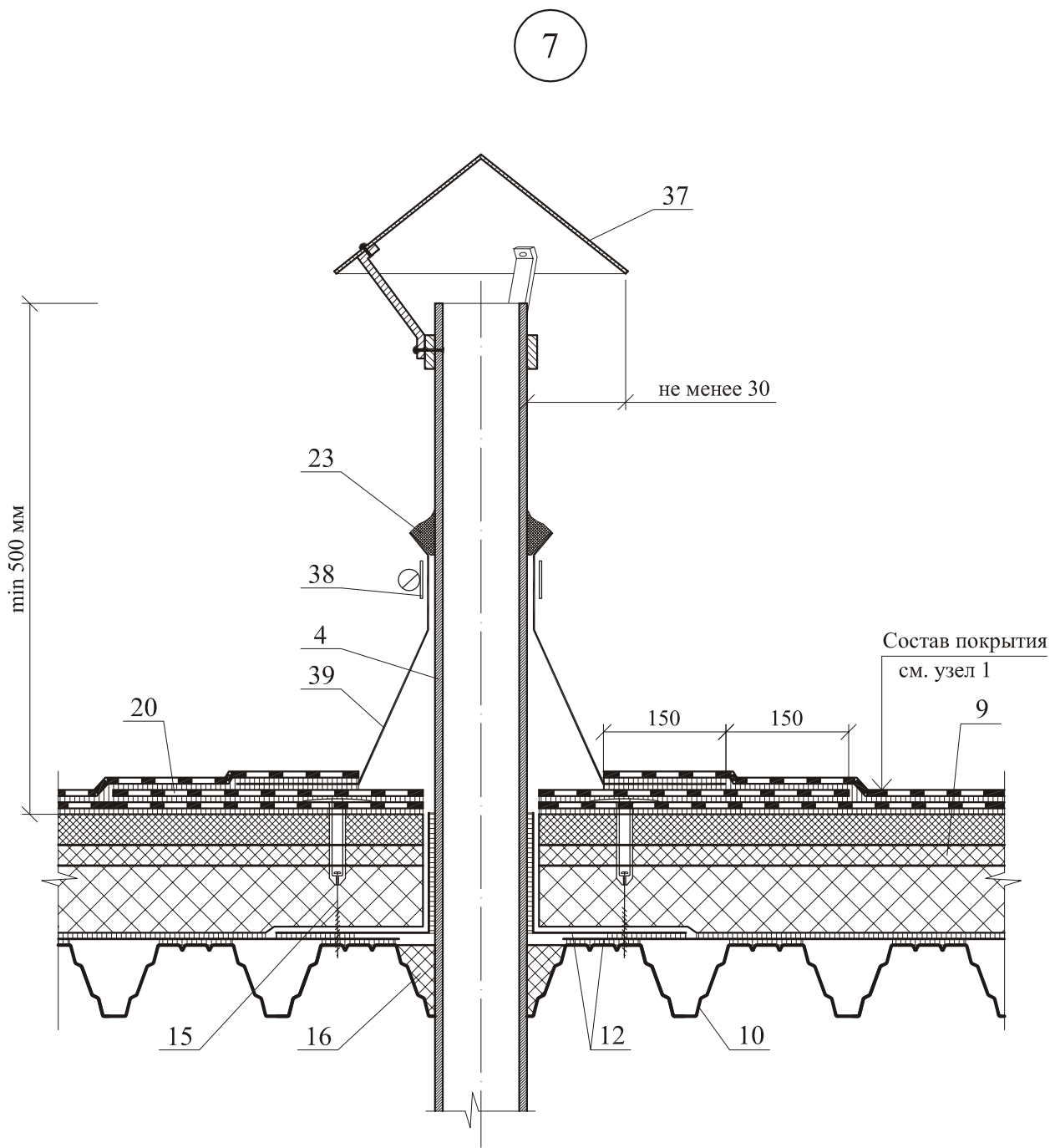
						ООО "ЕВРОИЗОЛ" "ЕВРОИЗОЛ-ТЕРМО" М27.28/09 - 17	Лист
							6
Изм.	Кол. уч.	Лист	№ док.	Подпись	Дата		

6



						ООО "ЕВРОИЗОЛ" "ЕВРОИЗОЛ-ТЕРМО" М27.28/09 - 17	Лист
Изм.	Кол. уч.	Лист	№ док.	Подпись	Дата		7

310



Кровля

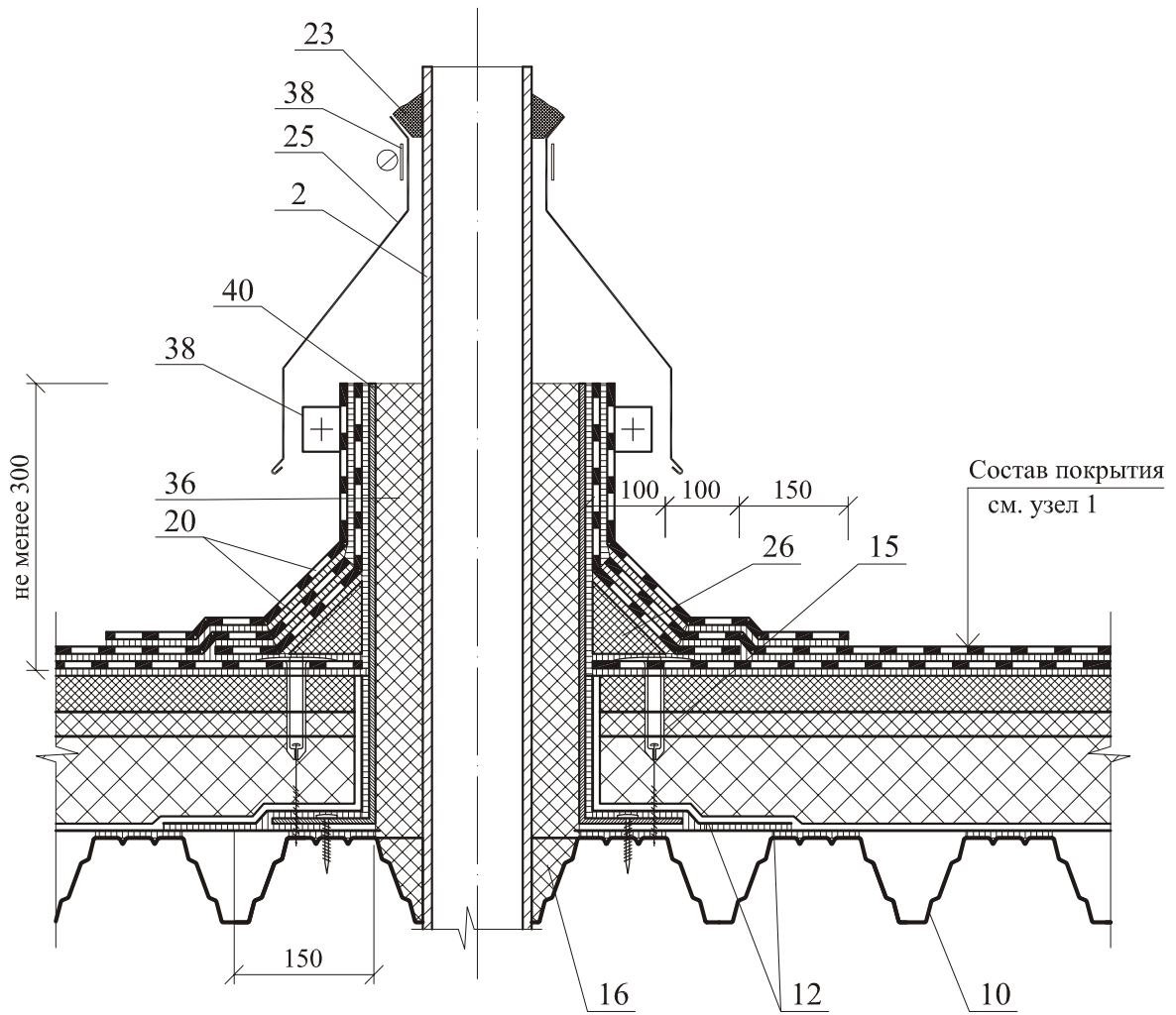
Изм.	Кол. уч.	Лист	№ док.	Подпись	Дата

ООО "ЕВРОИЗОЛ"
"ЕВРОИЗОЛ-ТЕРМО"
M27.28/09 - 17

Лист

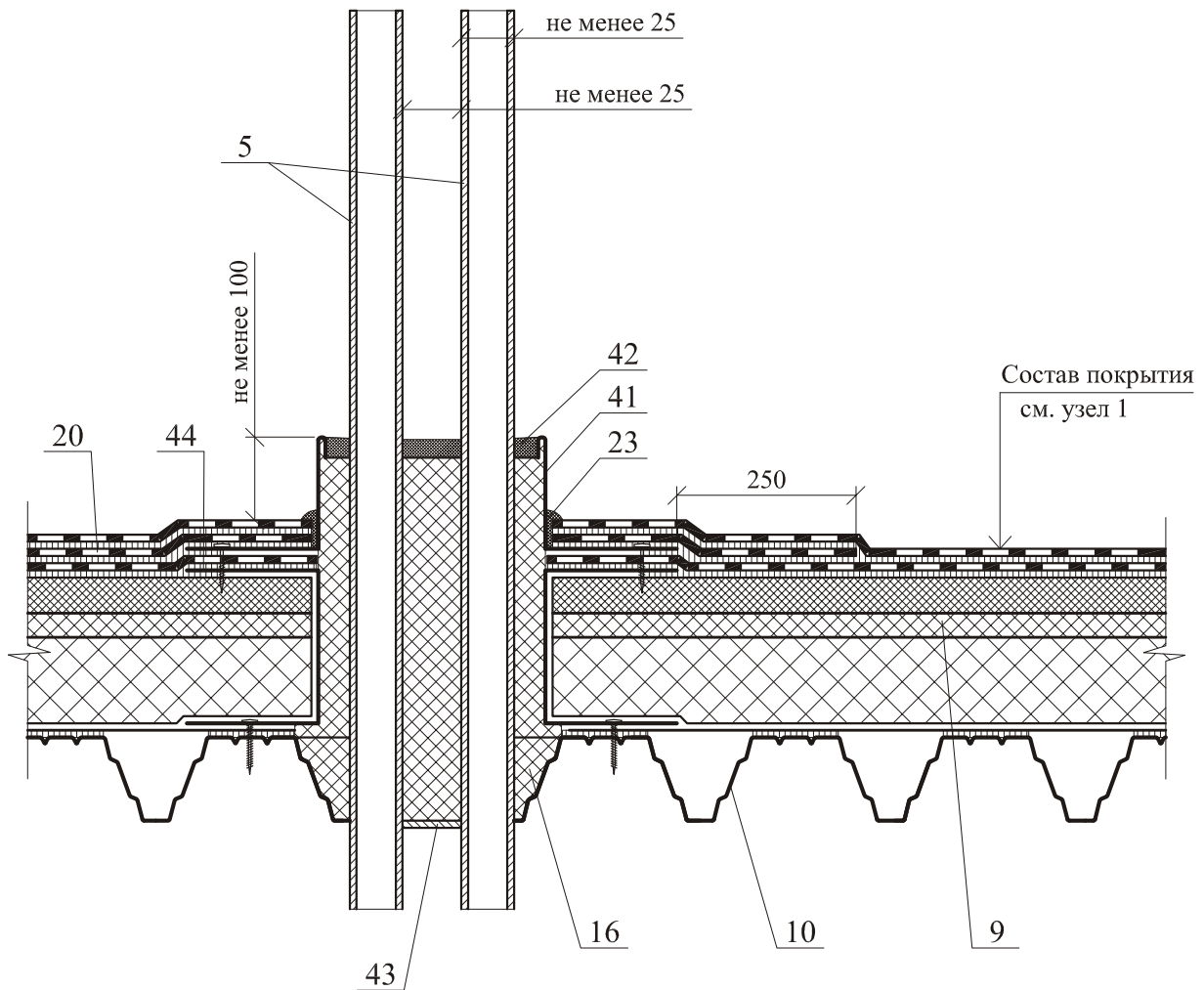
8

8

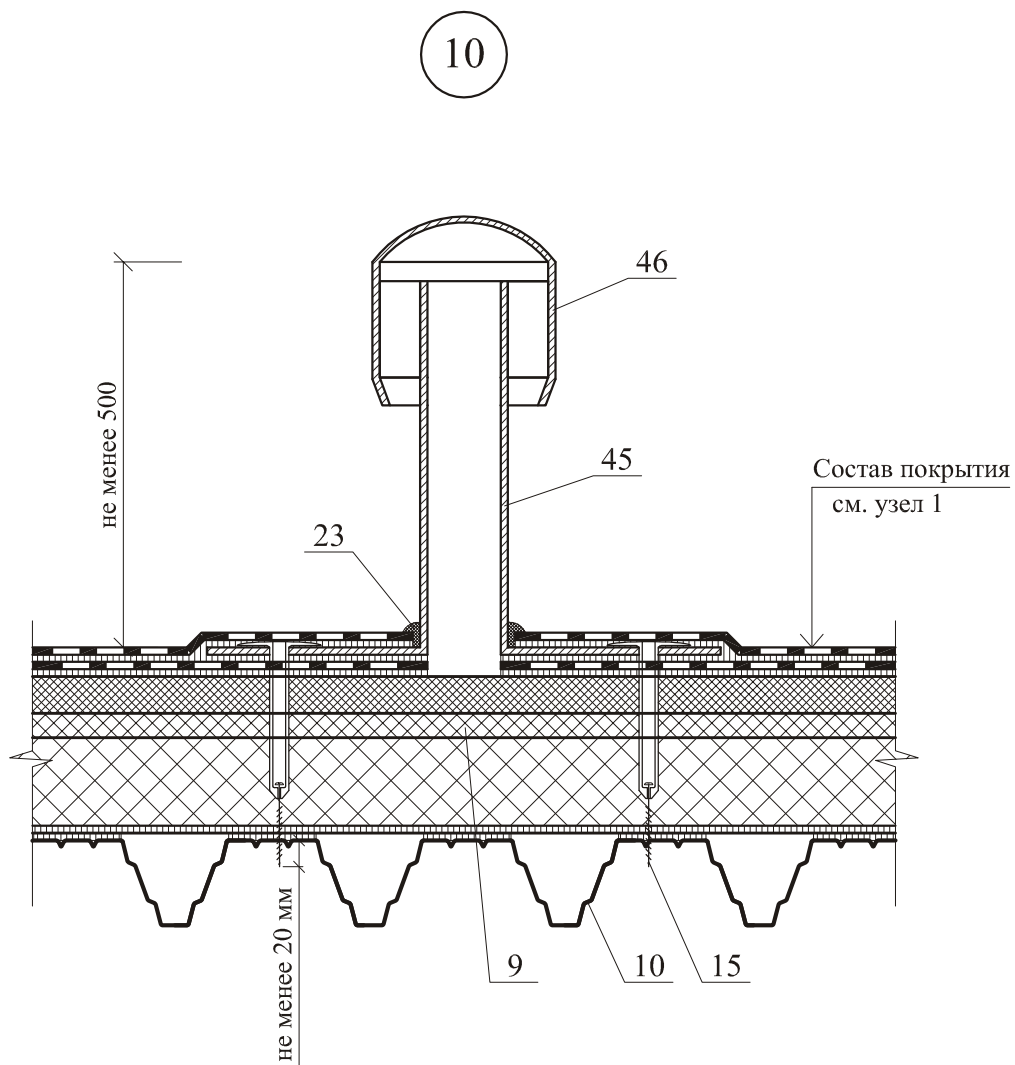


						ООО "ЕВРОИЗОЛ" "ЕВРОИЗОЛ-ТЕРМО" М27.28/09 - 17	Лист
Изм.	Кол. уч.	Лист	№ док.	Подпись	Дата		9

9



						ООО "ЕВРОИЗОЛ" "ЕВРОИЗОЛ-ТЕРМО" M27.28/09 - 17	Лист
Изм.	Кол. уч.	Лист	№ док.	Подпись	Дата		10



Изм.	Кол. уч.	Лист	№ док.	Подпись	Дата

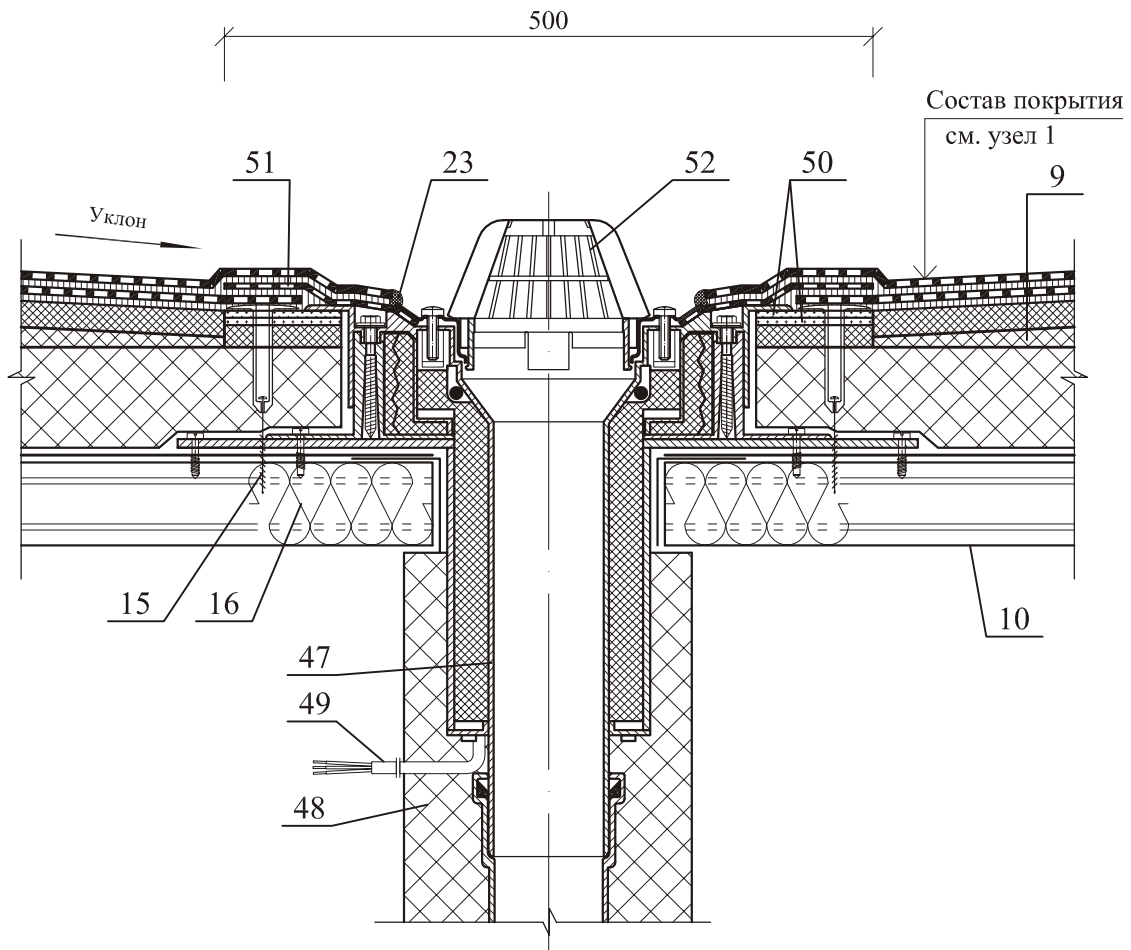
ООО "ЕВРОИЗОЛ"
 "ЕВРОИЗОЛ-ТЕРМО"
 М27.28/09 - 17

Лист

11

314

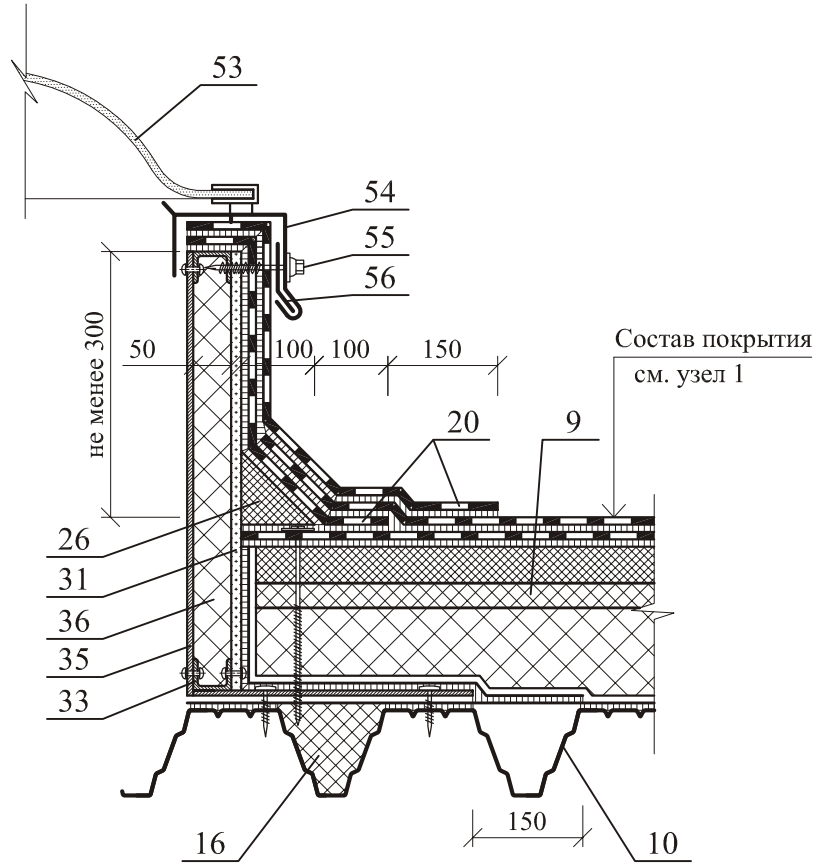
11



Кровля

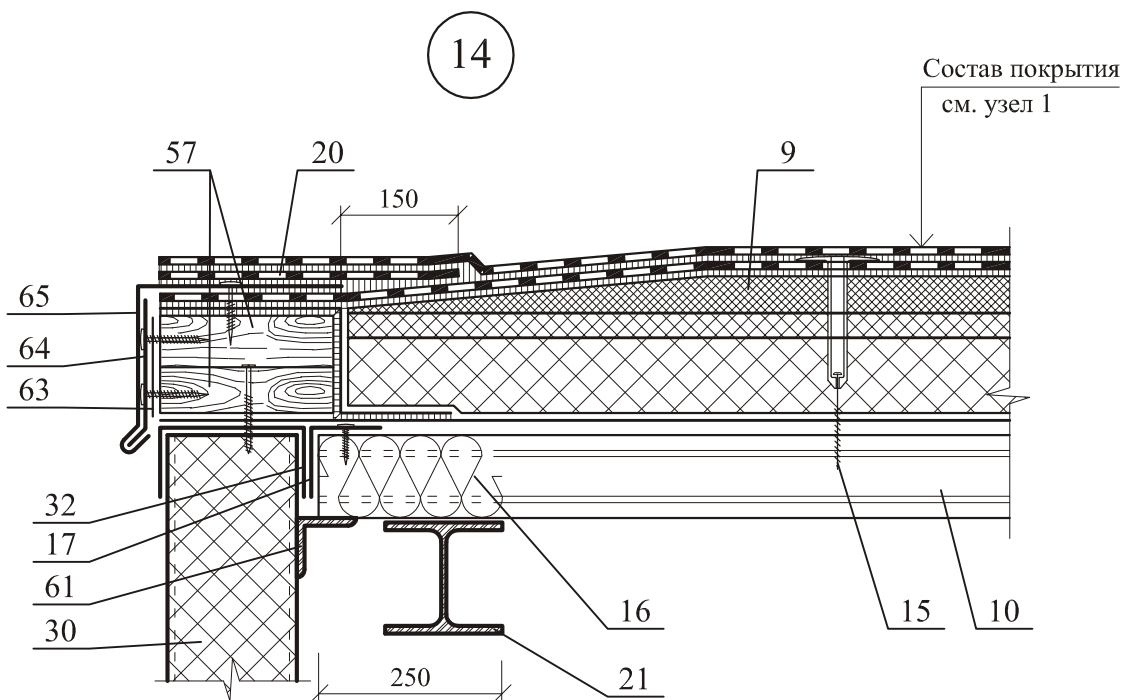
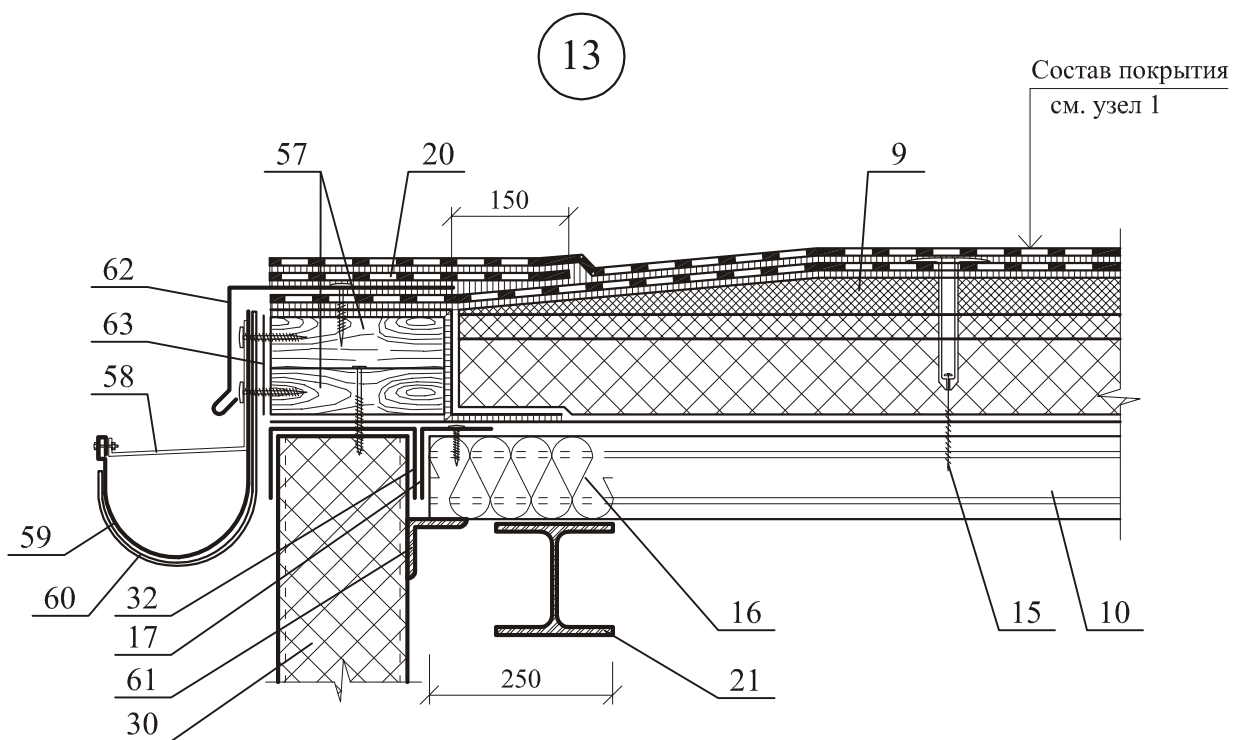
						ООО "ЕВРОИЗОЛ" "ЕВРОИЗОЛ-ТЕРМО" M27.28/09 - 17	Лист 12
Изм.	Кол. уч.	Лист	№ док.	Подпись	Дата		

12



						ООО "ЕВРОИЗОЛ" "ЕВРОИЗОЛ-ТЕРМО" М27.28/09 - 17	Лист
Изм.	Кол. уч.	Лист	№ док.	Подпись	Дата		13

316



Кровля

Изм.	Кол. уч.	Лист	№ док.	Подпись	Дата

ООО "ЕВРОИЗОЛ"
"ЕВРОИЗОЛ-ТЕРМО"
M27.28/09 - 17

Лист

14