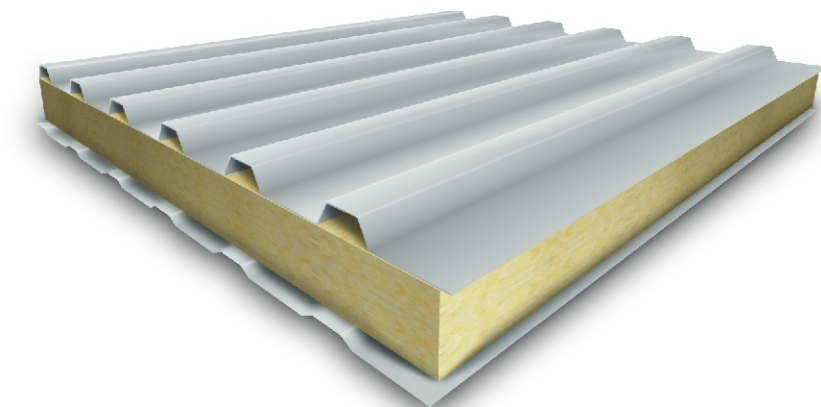


РАБОЧИЕ ЧЕРТЕЖИ

РАЗДЕЛ 19



**ПОКРЫТИЕ
ИЗ СЭНДВИЧ-ПАНЕЛЕЙ
ПОЭЛЕМЕНТНОЙ СБОРКИ**

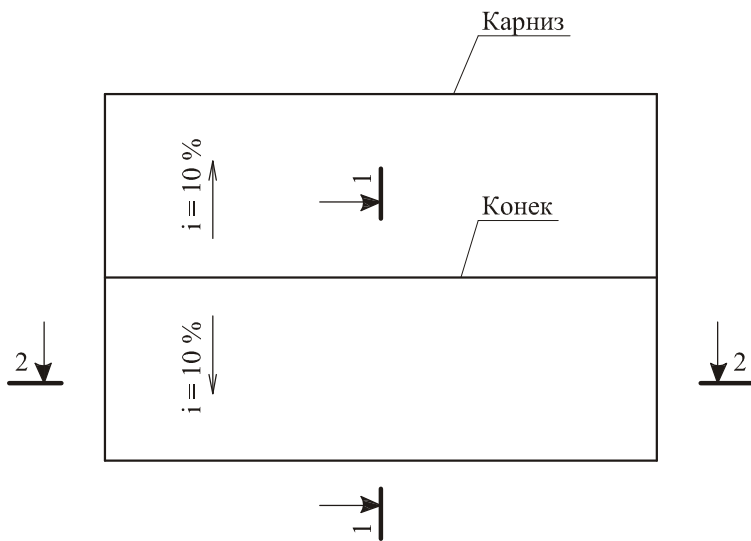
Кровля

EUROIZOL

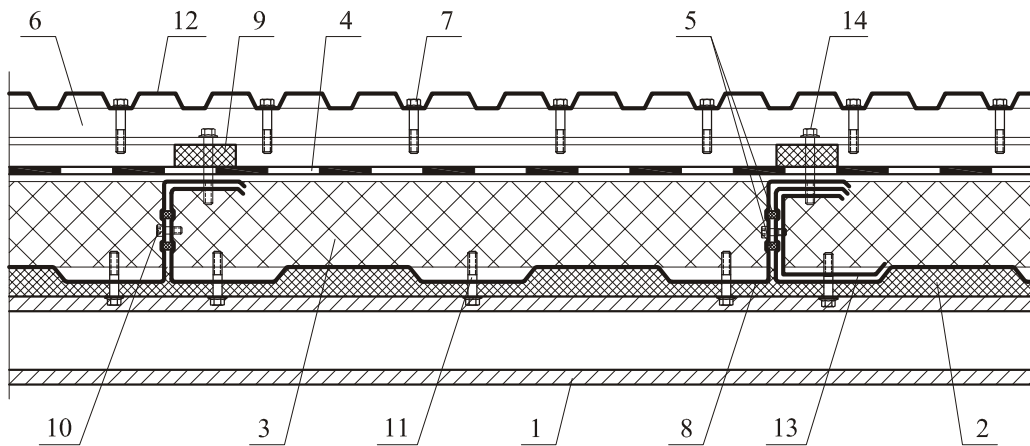
№ поз.	Наименование	№ поз.	Наименование
1	Балка настила	9	Термовставка
2	Уплотнитель колонна-сэндвич (УПКС)	10	Саморез 4,2x16 с пресс-шайбой
3	Теплоизоляция из минераловатных плит марки ИЗОЛ СК	11	Саморез 5,5x3,2 с ЭПДМ прокладкой
4	Ветрозащитная пленка "TYVEK"	12	Профлист НС-35
5	Уплотнитель сэндвича горизонтальный (УПСГ)	13	Элемент жесткости МП ЭЖ (по проекту)
6	Шляпный профиль КПШ-50x20	14	Саморез 4,8x28 оцинкованный с ЭПДМ прокладкой
7	Саморез 4,8x28 с ЭПДМ прокладкой	15	Пароизоляция
8	Сэндвич-профиль МПСП	16	Сэндвич-профиль МП СП акустический

						ООО "ЕВРОИЗОЛ" "ЕВРОИЗОЛ-ТЕРМО" М27.28/09 - 19			
Изм.	Кол. уч.	Лист	№ док.	Подпись	Дата				
Зам. ген. дир.	Гликин					Экспликация материалов и деталей к узлам покрытия	Стадия	Лист	Листов
Рук. отд.	Воронин						МП	1	1
С.н.с.	Пешкова						ОАО ЦНИИПРОМЗДАНИЙ г. Москва, 2010 г.		

324

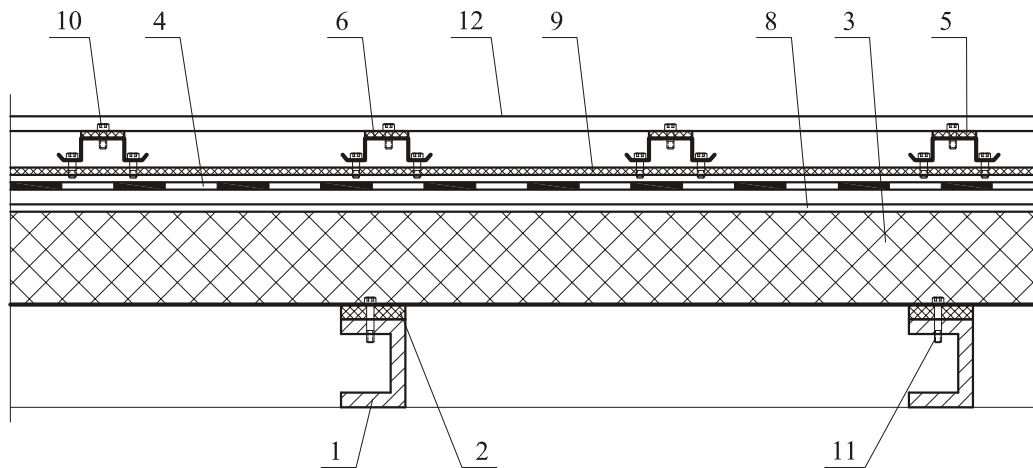


1 - 1

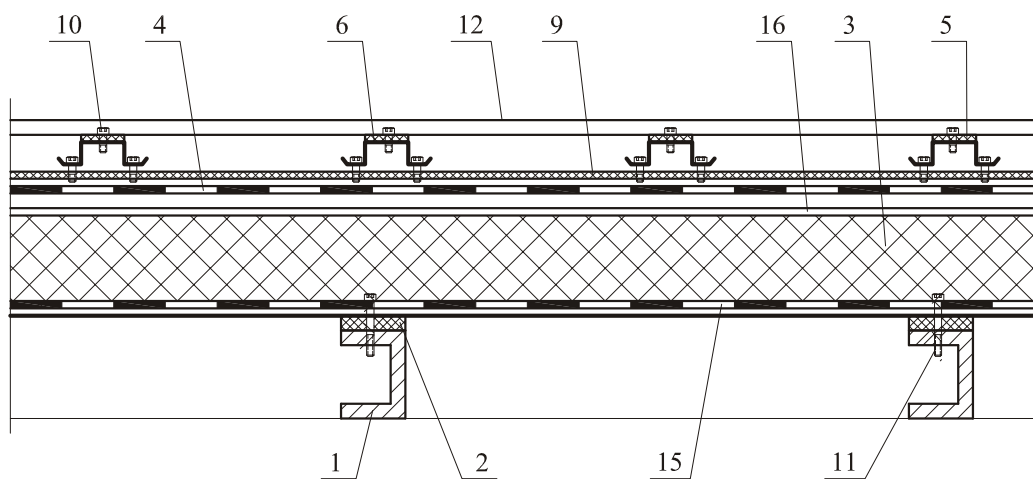


ООО "ЕВРОИЗОЛ" "ЕВРОИЗОЛ-ТЕРМО" М27.28/09 - 19					
Изм.	Кол. уч.	Лист	№ док.	Подпись	Дата
Зам. ген. дир.		Гликин			
Рук. отд.		Воронин			
С.н.с.		Пешкова			
Конструкция покрытия с кровлей из сэндвич-панелей поэлементной сборки. Схема маркировки узлов.				Стадия	Лист
				МП	1
				Листов 2	
ОАО ЦНИИПРОМЗДАНИЙ г. Москва 2010 г.					

2 - 2



по 2 - 2



						ООО "ЕВРОИЗОЛ" "ЕВРОИЗОЛ-ТЕРМО" М27.28/09 - 19	Лист
Изм.	Кол. уч.	Лист	№ док.	Подпись	Дата		2