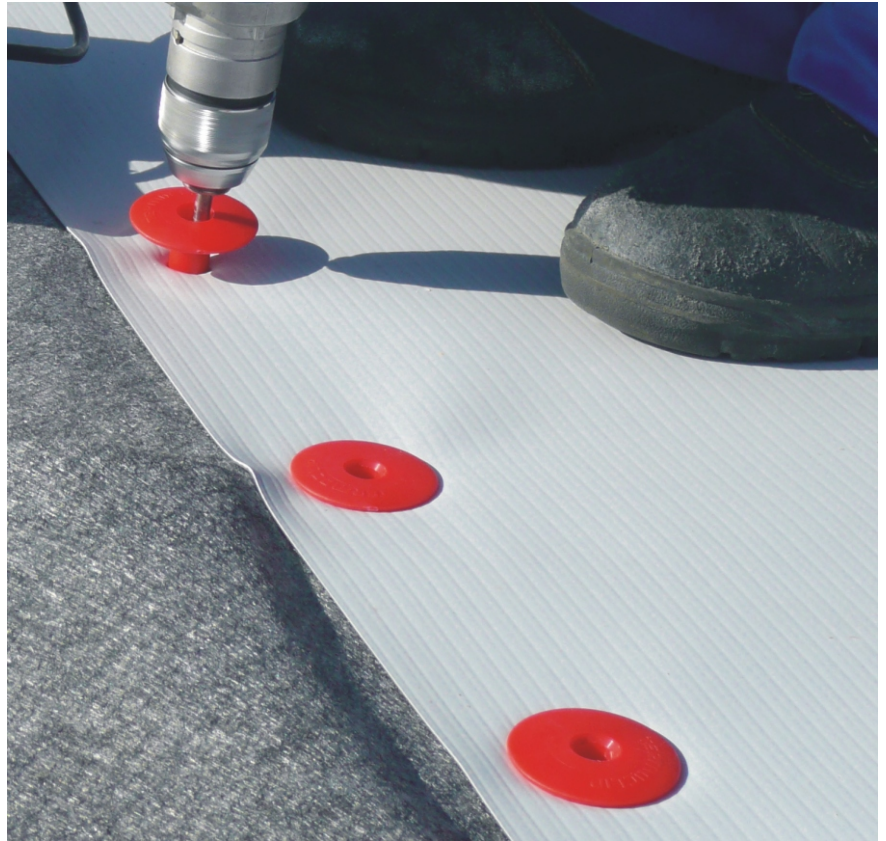


РАБОЧИЕ ЧЕРТЕЖИ

РАЗДЕЛ 20

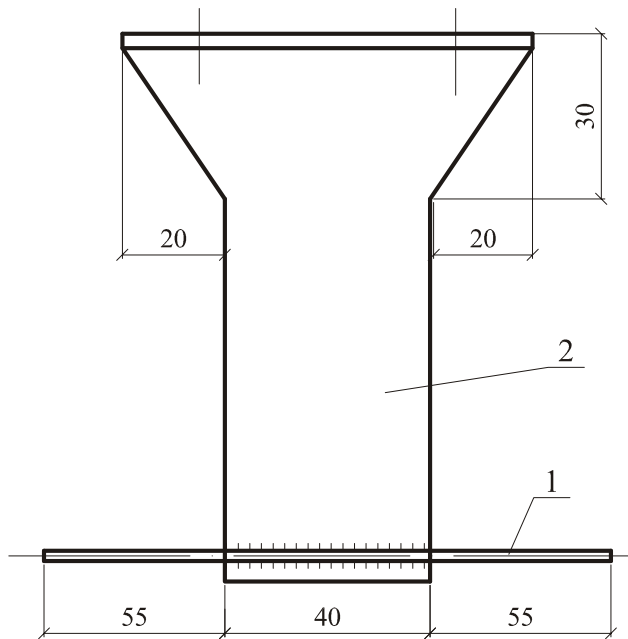
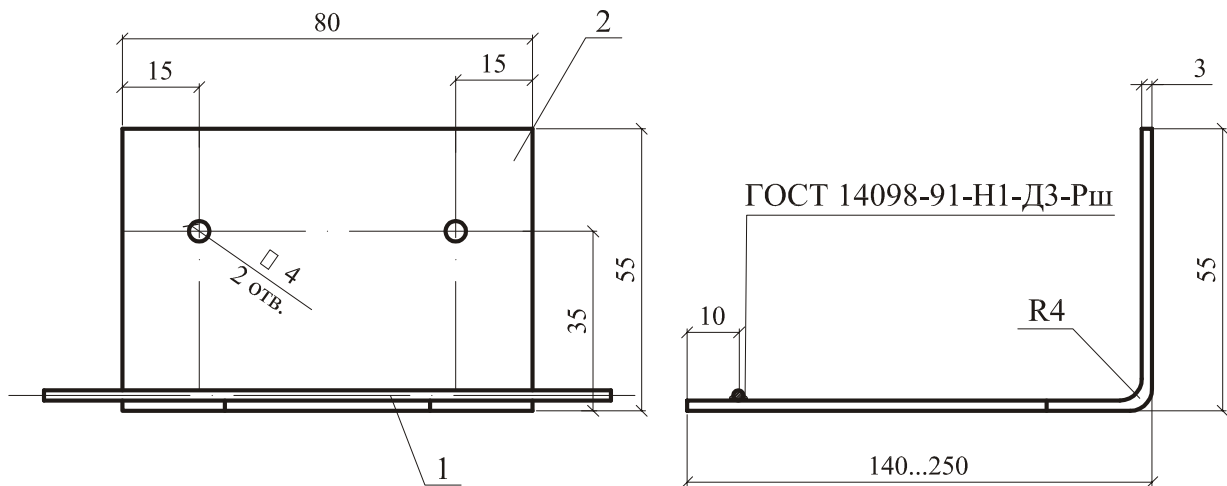


ИЗДЕЛИЯ КОМПЛЕКТУЮЩИЕ

EUROIZOL

Изделия
комплектующие

АНКЕР А1



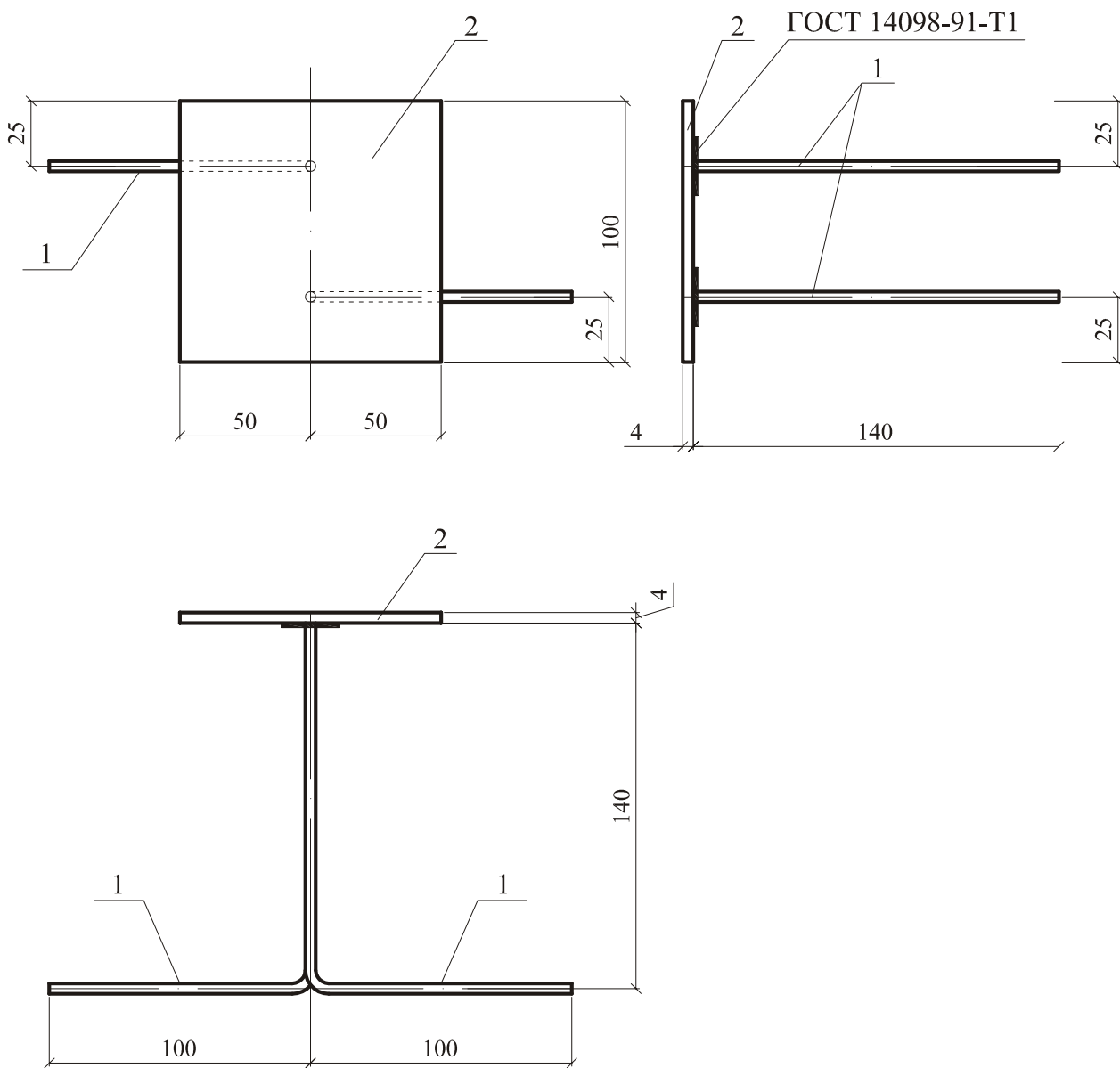
* поз. 2 - оцинковать

Марка изделия	№ поз.	Наименование	Кол.	Масса ед., кг	Примечание
А1	1	6 А-III, ГОСТ 5781-82, L=150	1	0,03	0,31...0,43
	2*	Лист БТ-ПН-3x80, ГОСТ 19903-74 С 235 ГОСТ 27772-88, L=200...350	1	0,3...0,4	

						ООО "ЕВРОИЗОЛ" "ЕВРОИЗОЛ-ТЕРМО" М27.28/09 - 20		
Изм.	Кол. уч.	Лист	№ док.	Подпись	Дата	Комплектующие изделия ОАО ЦНИИПРОМЗДАНИЙ г. Москва 2010 г.		
Зам. ген. дир.	Гликин							
Рук. отд.	Воронин							
С.н.с.	Пешкова							
						Стадия	Лист	Листов
						МП	1	24

328

АНКЕР А2

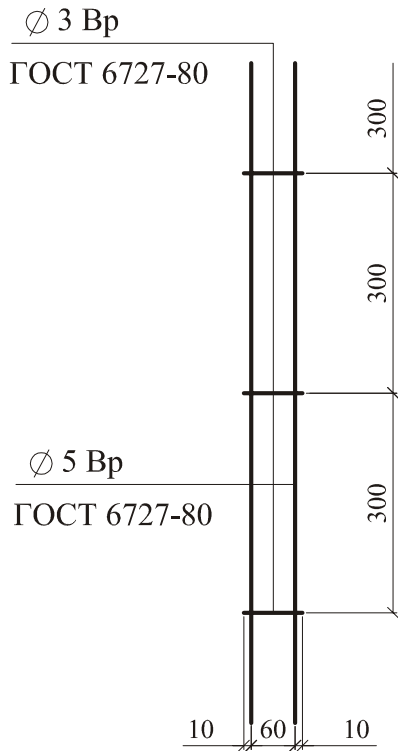


Марка изделия	№ поз.	Наименование	Кол.	Масса ед., кг	Примечание
А2	1	6 А-III, ГОСТ 5781-82, L=240	2	0,053	0,42
	2	Лист БТ-ПН-4x100x100, ГОСТ 19903-74 С 235 ГОСТ 27772-88	1	0,314	

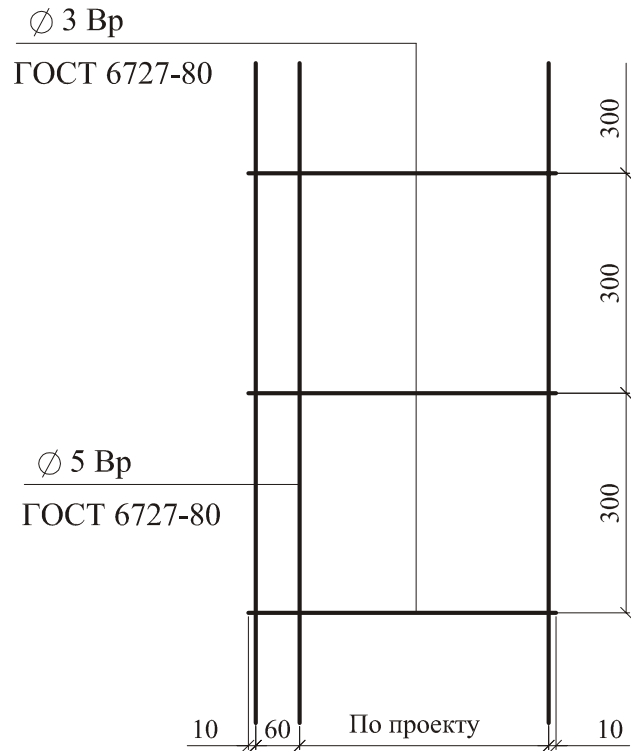
Изделия комплектующие

Изм.	Кол. уч.	Лист	№ док.	Подпись	Дата	ООО "ЕВРОИЗОЛ" "ЕВРОИЗОЛ-ТЕРМО" M27.28/09 - 20	Лист
							2

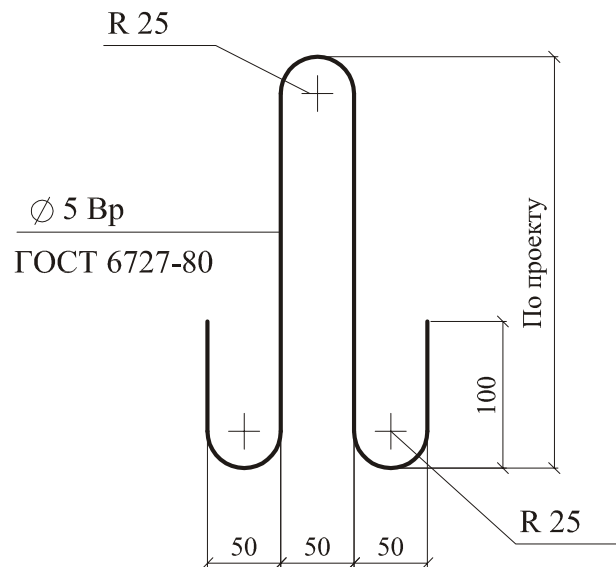
ЗАКЛАДНАЯ СЕТКА М1



ЗАКЛАДНАЯ СЕТКА М2



ЗАКЛАДНАЯ ПЕТЛЯ ЗП1



ЗП1 и М2 - оцинковать

Изм.	Кол. уч.	Лист	№ док.	Подпись	Дата
------	----------	------	--------	---------	------

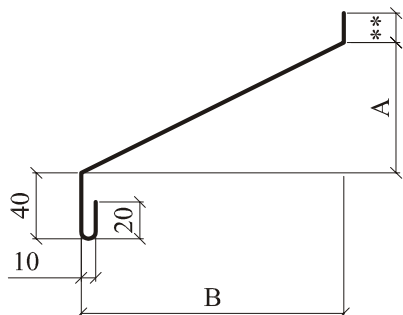
ООО "ЕВРОИЗОЛ"
"ЕВРОИЗОЛ-ТЕРМО"
М27.28/09 - 20

Лист

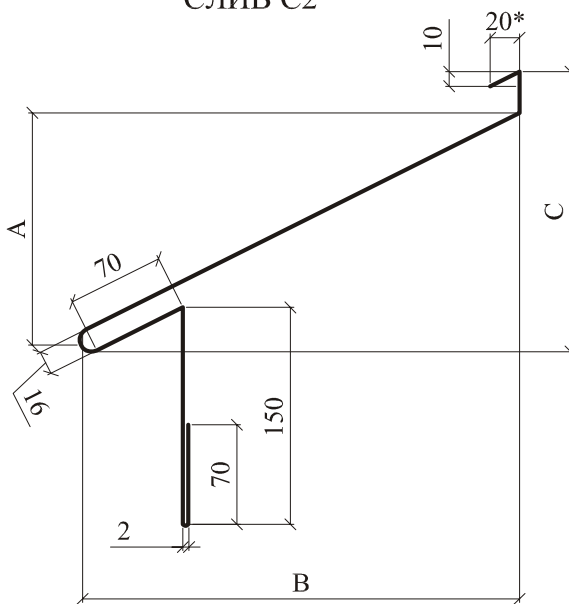
3

330

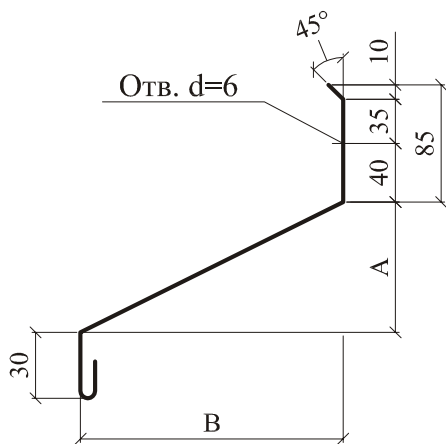
СЛИВ С1



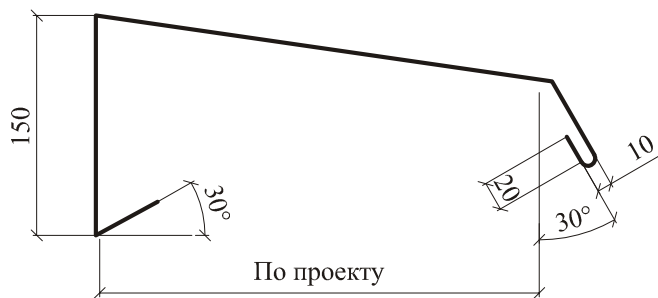
СЛИВ С2



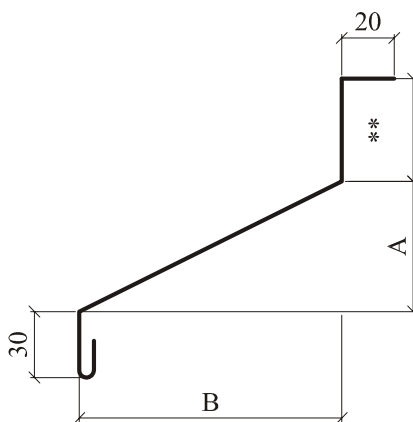
СЛИВ С3



СЛИВ С4



СЛИВ С5



Материал: ОЦ $\frac{\text{БТ-ПН-0-0,7 ГОСТ 19904-90}}{\text{Н-МТ-1 ГОСТ 14918-80}}$

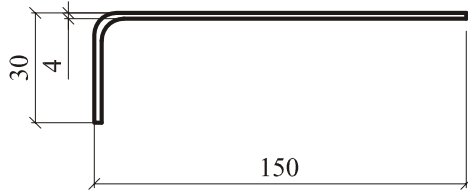
* - толщина слива С2; С3 - 1 мм

** - по проекту

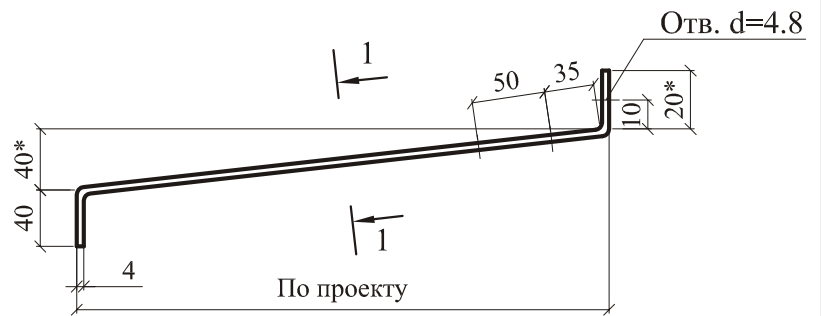
$$A = \frac{B}{3} \quad C = \frac{B}{2}$$

Изм.	Кол. уч.	Лист	№ док.	Подпись	Дата

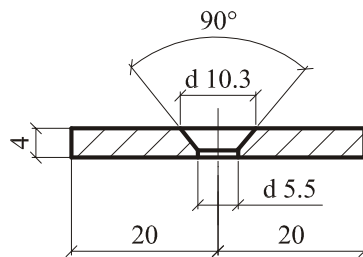
КОСТЫЛЬ К1



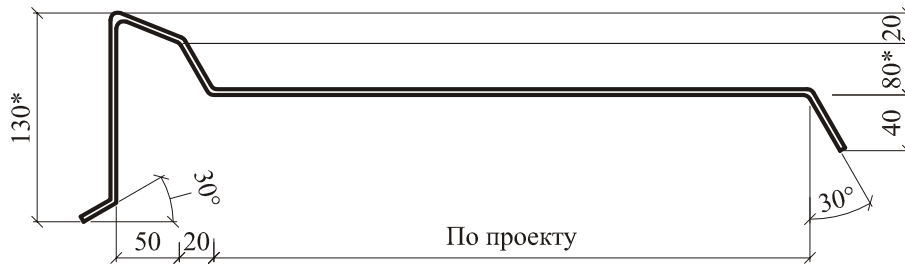
КОСТЫЛЬ К2



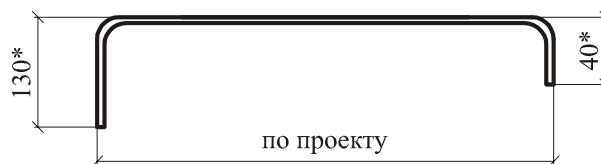
1 - 1



КОСТЫЛЬ К3



КОСТЫЛЬ К4



Материал: лист Б-ПН-4x40 ГОСТ 19903-74
С 235 ГОСТ 27772-88

1. * Уточняется в проекте.
2. Костыли окрасить за 2 раза или оцинковать

Изм.	Кол. уч.	Лист	№ док.	Подпись	Дата

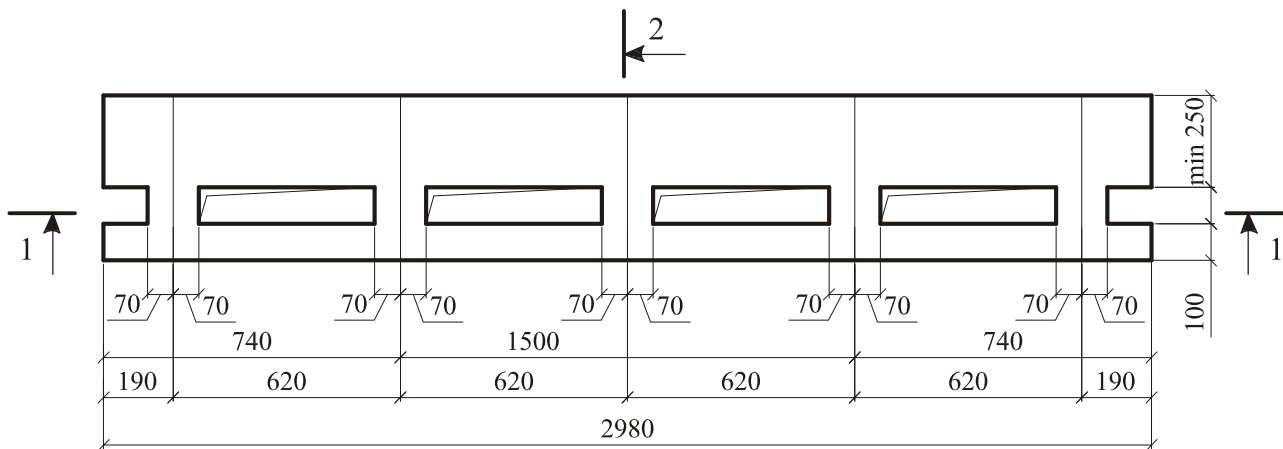
ООО "ЕВРОИЗОЛ"
"ЕВРОИЗОЛ-ТЕРМО"
М27.28/09 - 20

Лист

5

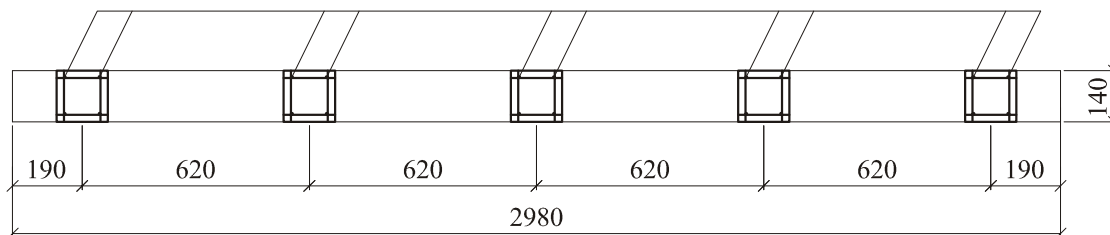
332

ПРИМЕР: Сборная несущая балка
из керамзитобетона плотностью 1400 кг/м³ класса В12.5

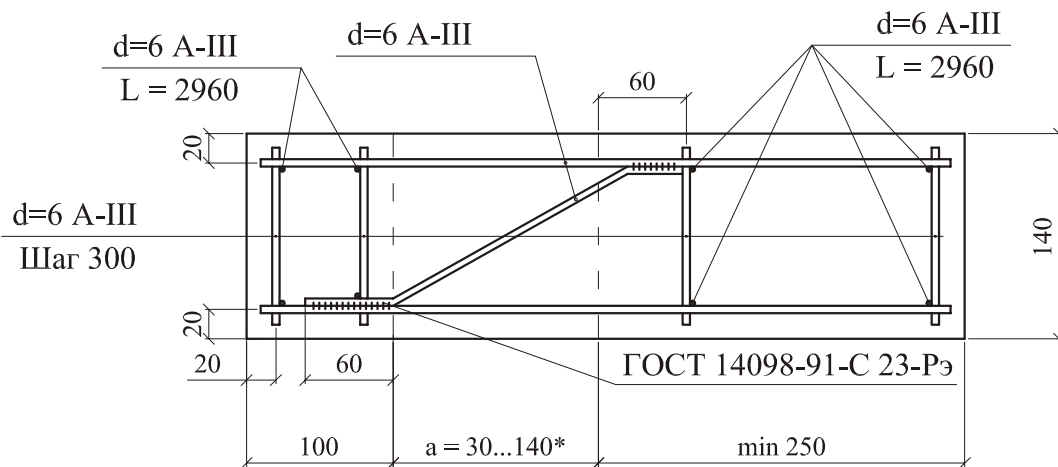


1 - 1

d=10 A-III



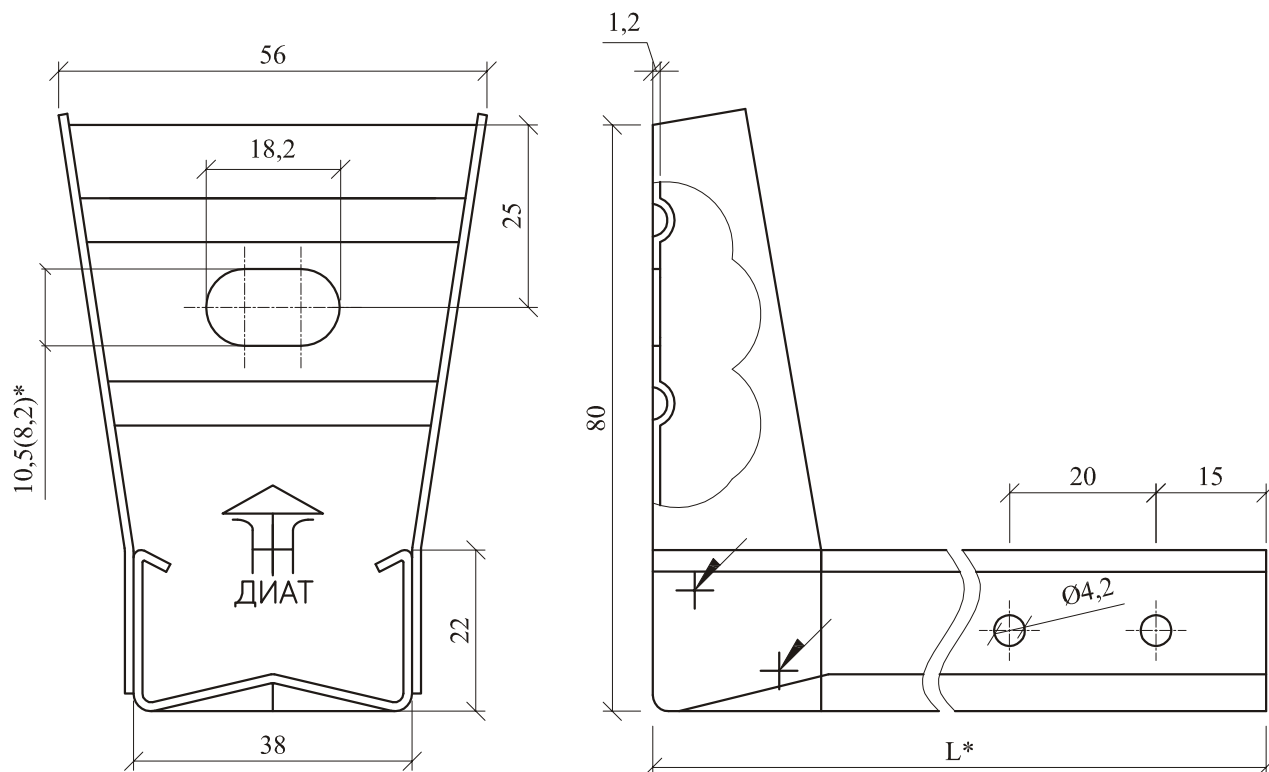
2 - 2



*a = 30...140 (по толщине теплоизоляции)

Изм.	Кол. уч.	Лист	№ док.	Подпись	Дата

КРОНШТЕЙН КЗ



Материал кронштейна - сталь 12Х18Н10Т ГОСТ 5582-76 (08Х18Н10Т, AISI304).

L* - длина кронштейна назначается в зависимости от толщины утеплителя по схеме на рис. 7.2 (от 80мм до 180мм с шагом 10мм).

*Диаметр зависит от применяемого крепежа и варианта установки

Изм.	Кол. уч.	Лист	№ док.	Подпись	Дата

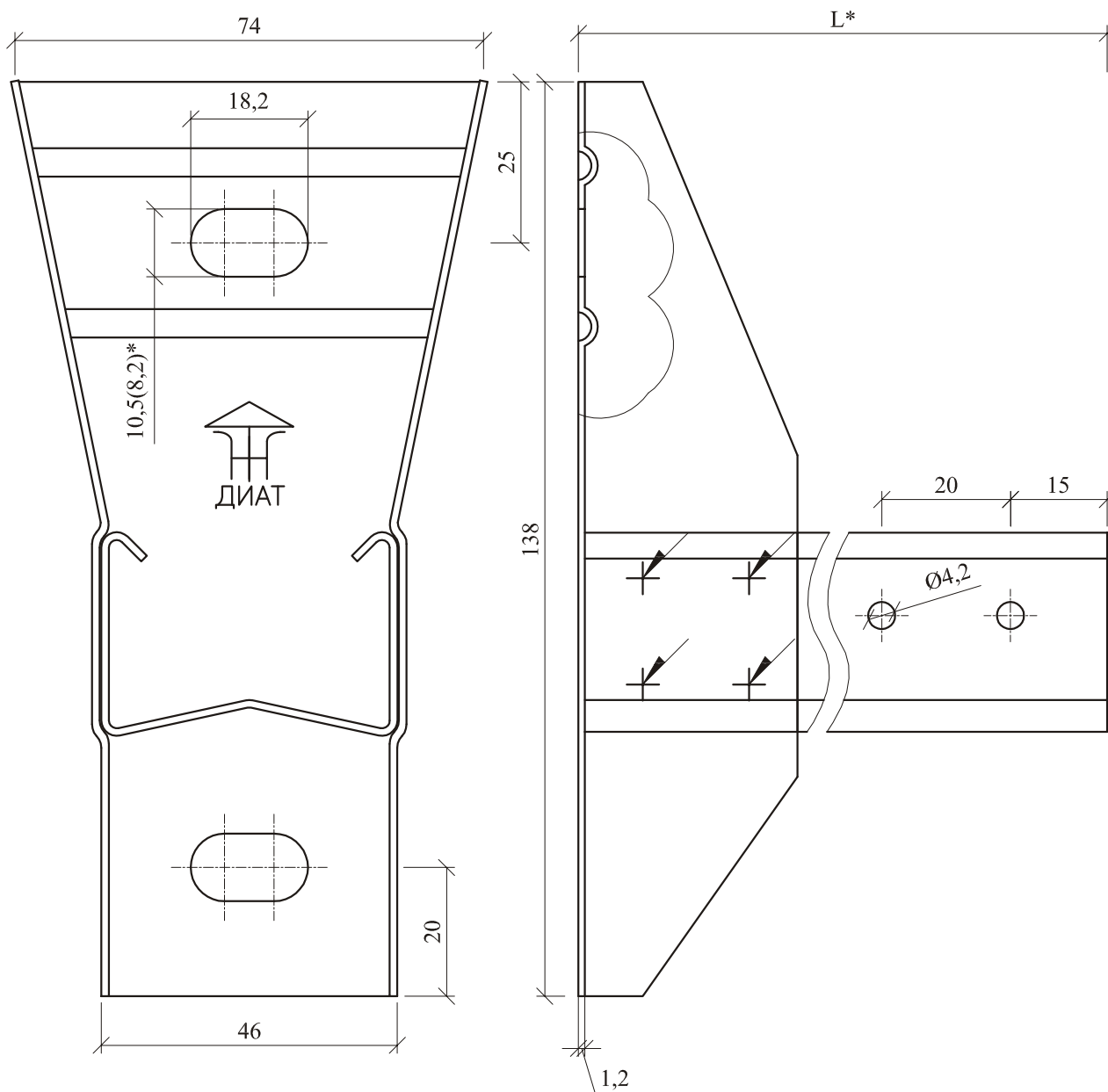
ООО "ЕВРОИЗОЛ"
"ЕВРОИЗОЛ-ТЕРМО"
М27.28/09 - 20

Лист

7

334

КРОНШТЕЙН К2



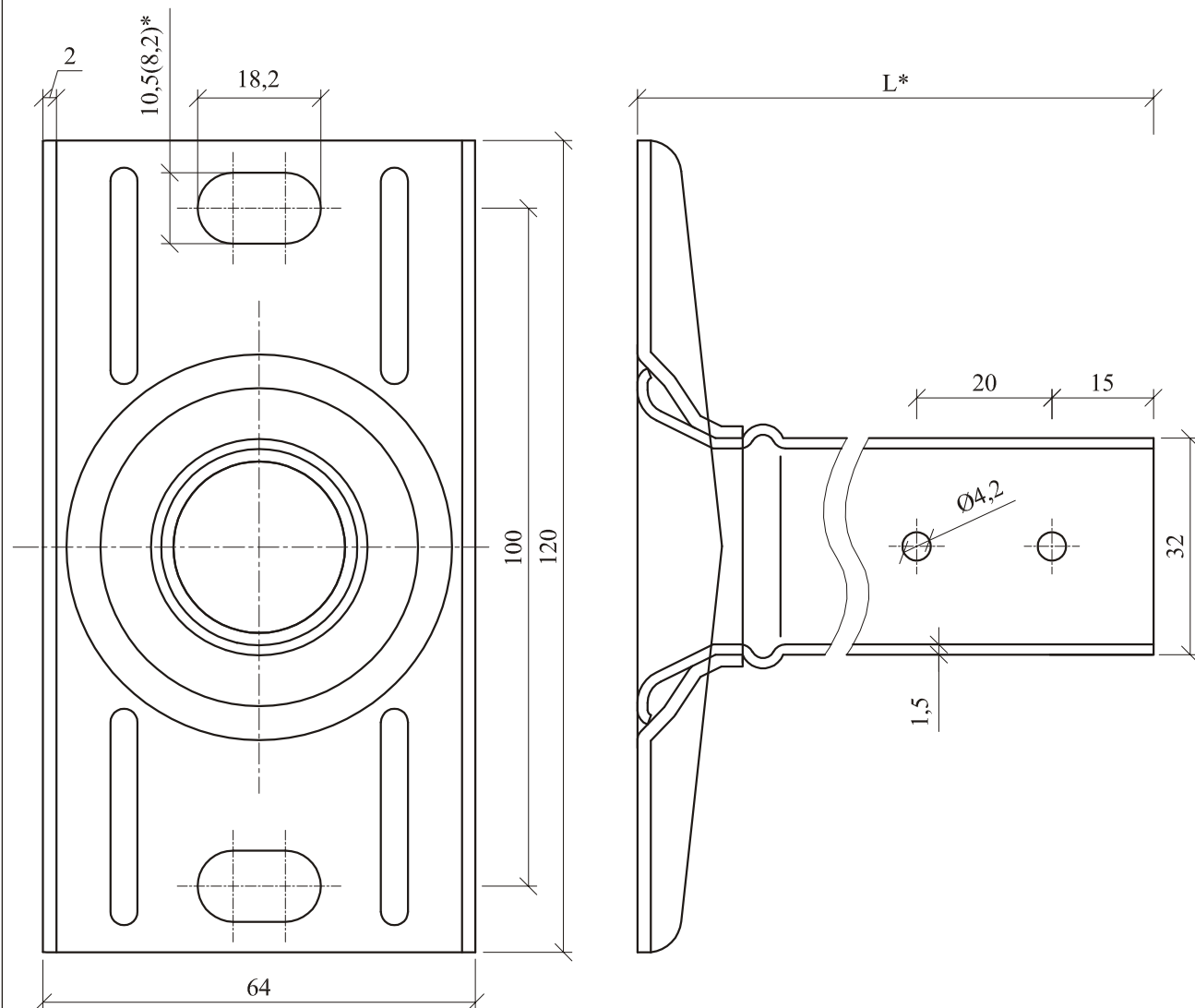
Материал кронштейна - сталь 12Х18Н10Т ГОСТ 5582-76 (08Х18Н10Т, AISI304).

L* - длина кронштейна назначается в зависимости от толщины утеплителя по схеме на рис. 7.2 (от 80мм до 180мм с шагом 10мм).

*Диаметр зависит от применяемого крепежа и варианта установки

Изм.	Кол. уч.	Лист	№ док.	Подпись	Дата

КРОНШТЕЙН К4



Материал кронштейна - сталь 12X18Н10Т ГОСТ 5582-76 (08X18Н10Т, AISI304).

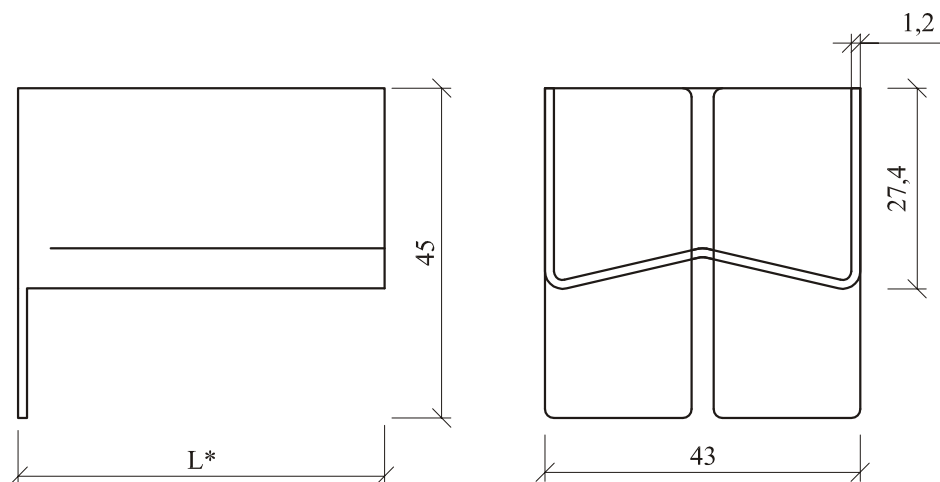
L* - длина кронштейна назначается в зависимости от толщины утеплителя по схеме на рис. 7.2 (от 80мм до 180мм с шагом 10мм).

*Диаметр зависит от применяемого крепежа и варианта установки

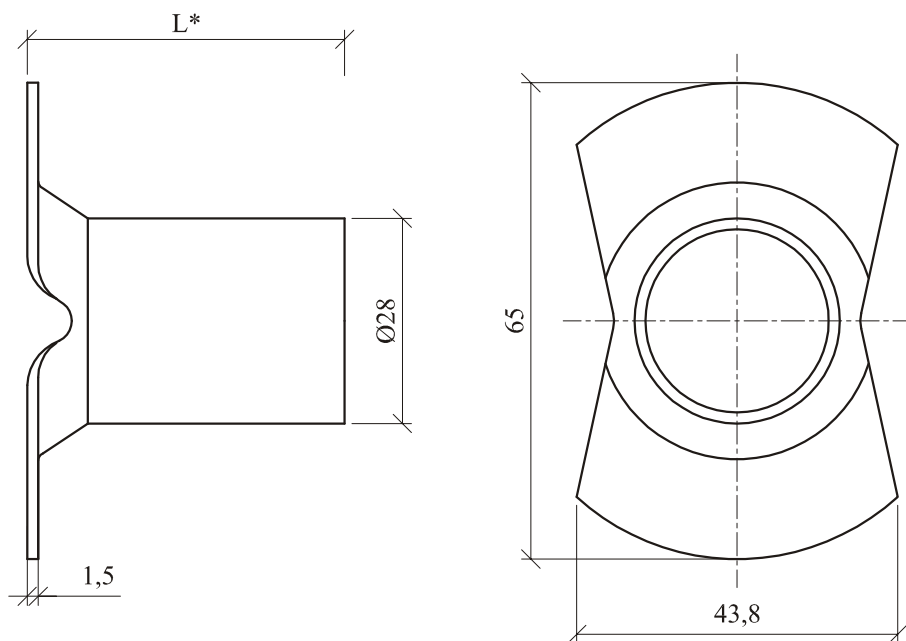
						ООО "ЕВРОИЗОЛ" "ЕВРОИЗОЛ-ТЕРМО" М27.28/09 - 20	Лист
							9
Изм.	Кол. уч.	Лист	№ док.	Подпись	Дата		

336

ВСТАВКА В2



ВСТАВКА В4

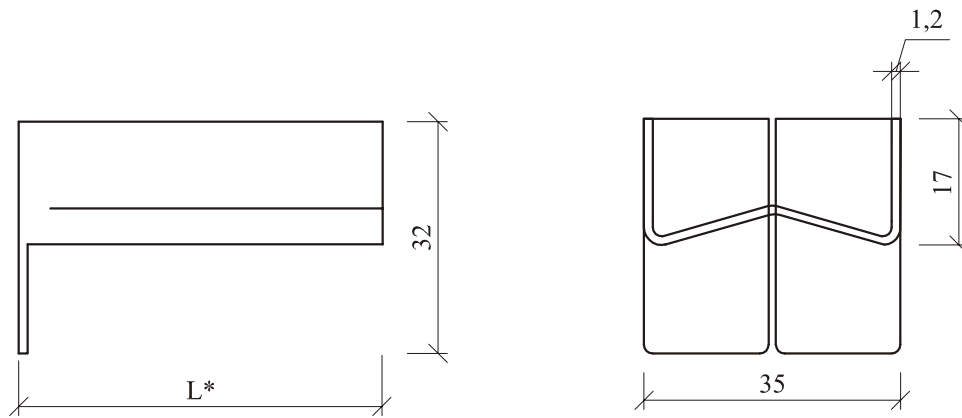


L* - длина вставки назначается в зависимости от типоразмера кронштейна и фактических отклонений стены от плоскости (от 60мм до 220мм с шагом 10мм).

Материал вставок - сталь 08X18T1 ГОСТ 5582-76 (AISI430).

Изм.	Кол. уч.	Лист	№ док.	Подпись	Дата

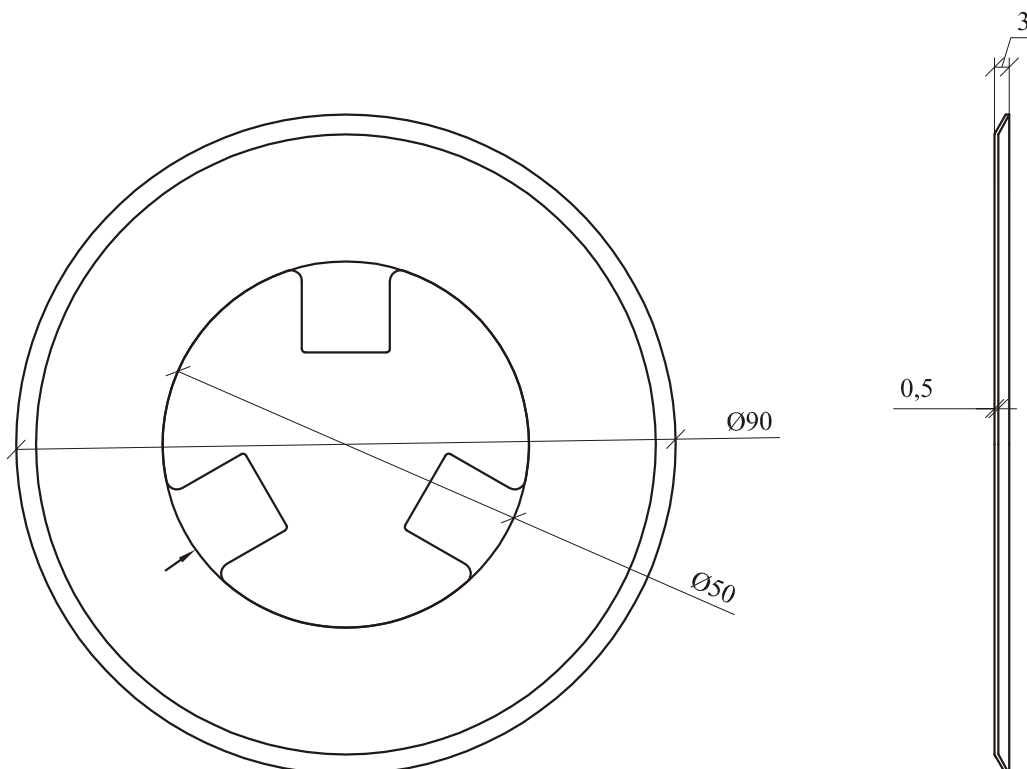
ВСТАВКА В3



L* - длина вставки назначается в зависимости от типоразмера кронштейна и фактических отклонений стены от плоскости (от 60мм до 160мм с шагом 10мм).

Материал вставки - сталь 08X18Т1 ГОСТ 5582-76 (AISI430).

ПРИЖИМ П4



Материал прижима - сталь 08X18Т1 ГОСТ 5582-76 (AISI430).

Изм.	Кол. уч.	Лист	№ док.	Подпись	Дата

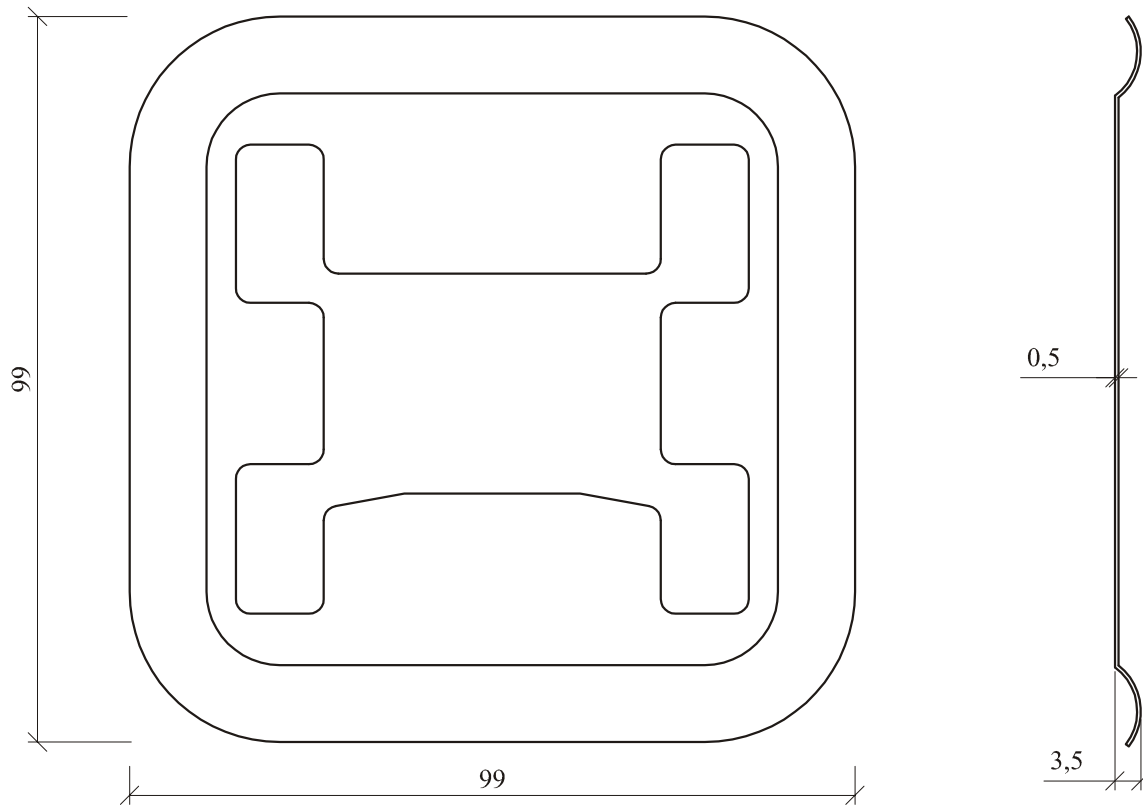
ООО "ЕВРОИЗОЛ"
"ЕВРОИЗОЛ-ТЕРМО"
М27.28/09 - 20

Лист

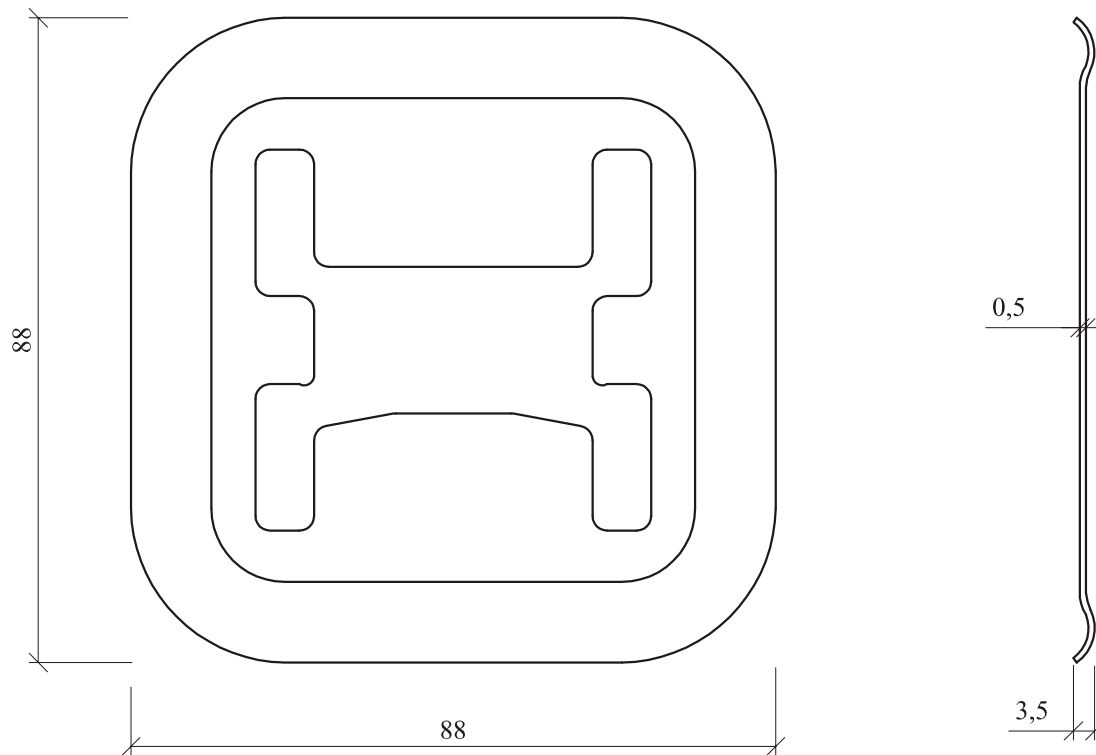
11

338

ПРИЖИМ П2



ПРИЖИМ П3



Материал прижимов - сталь 08X18T1 ГОСТ 5582-76 (AISI430).

Изделия
комплектующие

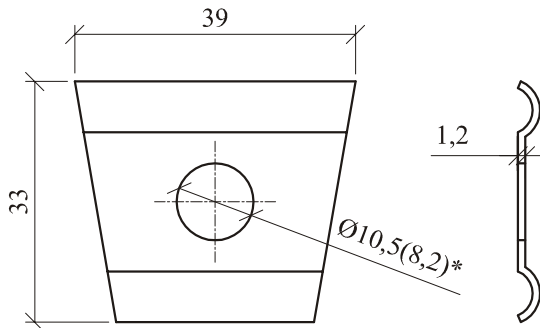
Изм.	Кол. уч.	Лист	№ док.	Подпись	Дата

ООО "ЕВРОИЗОЛ"
"ЕВРОИЗОЛ-ТЕРМО"
M27.28/09 - 20

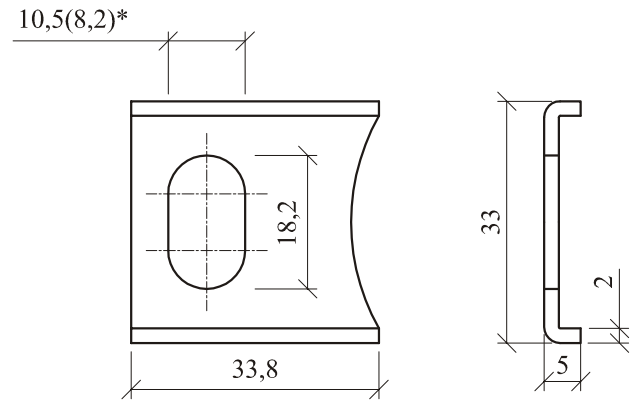
Лист

12

ШАЙБА Ш



ШАЙБА Ш4

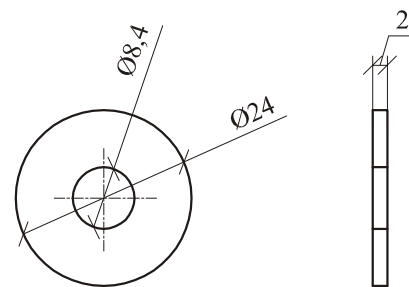
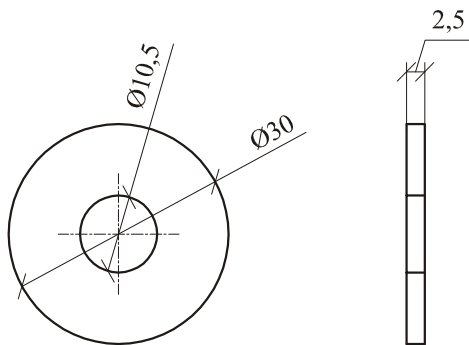


Материал шайб - сталь 08Х18Т1 ГОСТ 5582-76 (АISI430).

*Диаметр зависит от применяемого крепежа и варианта установки

ШАЙБА 10 увеличенная по ГОСТ 6958-78

ШАЙБА 8 увеличенная по ГОСТ 6958-78



Материал шайб 8 и 10 - сталь AISI304

Изм.	Кол. уч.	Лист	№ док.	Подпись	Дата

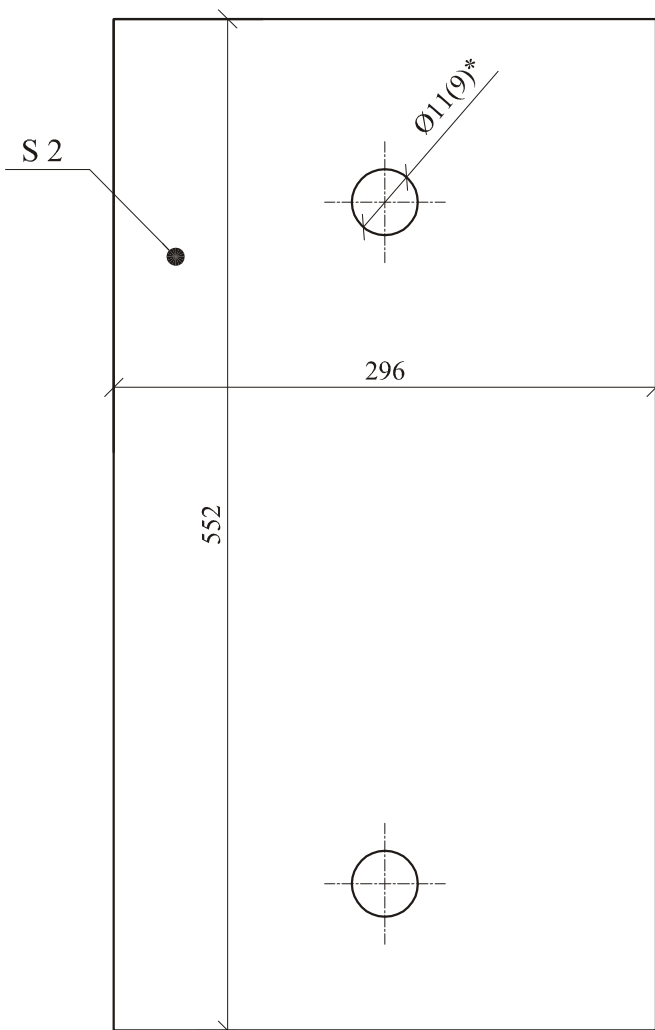
ООО "ЕВРОИЗОЛ"
"ЕВРОИЗОЛ-ТЕРМО"
М27.28/09 - 20

Лист

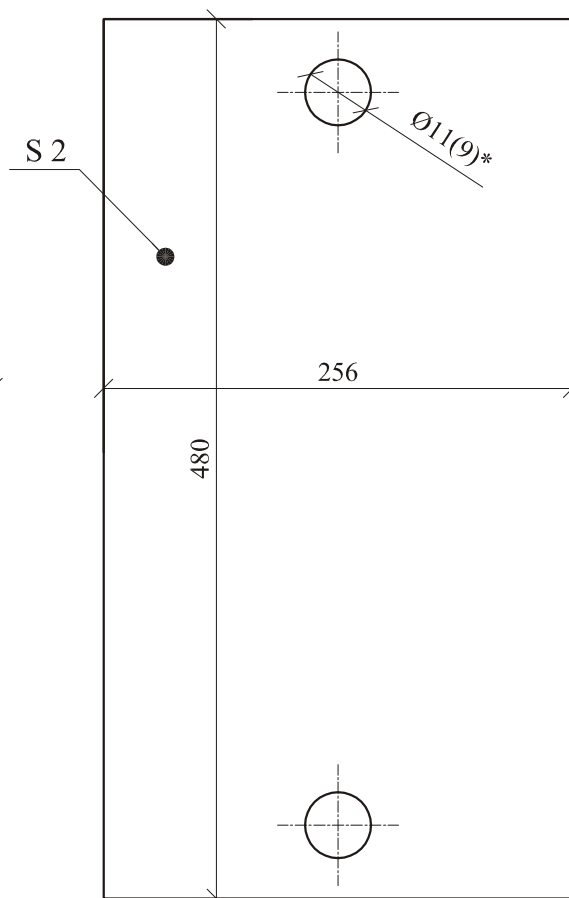
13

340

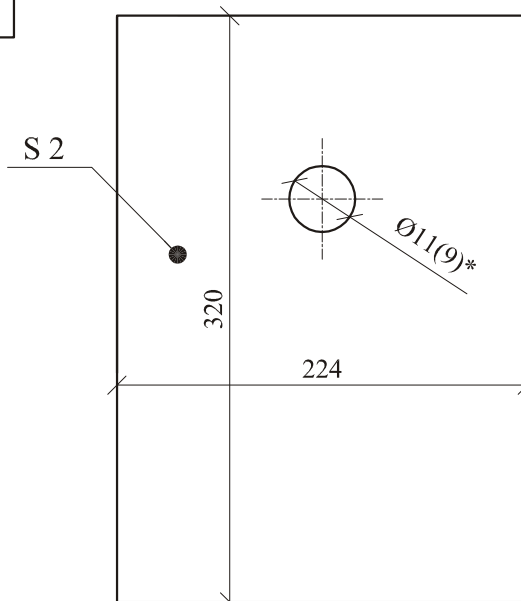
ПРОКЛАДКА ПР2



ПРОКЛАДКА ПР4



ПРОКЛАДКА ПР3

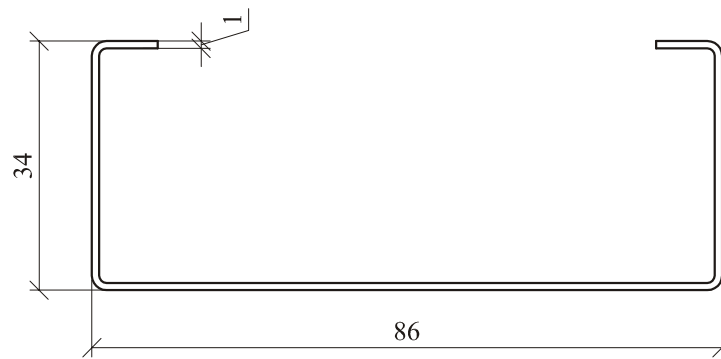


Материал прокладок - паронит ПОН-Б.

*Диаметр зависит от применяемого крепежа и варианта установки

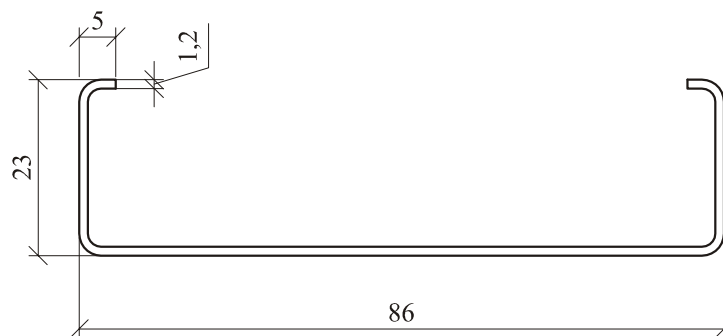
Изм.	Кол. уч.	Лист	№ док.	Подпись	Дата

НАПРАВЛЯЮЩАЯ Н1



Материал направляющей - сталь 08Х18Т1 ГОСТ 5582-76 (АISI430).

НАПРАВЛЯЮЩАЯ Н2



НАПРАВЛЯЮЩАЯ Н6

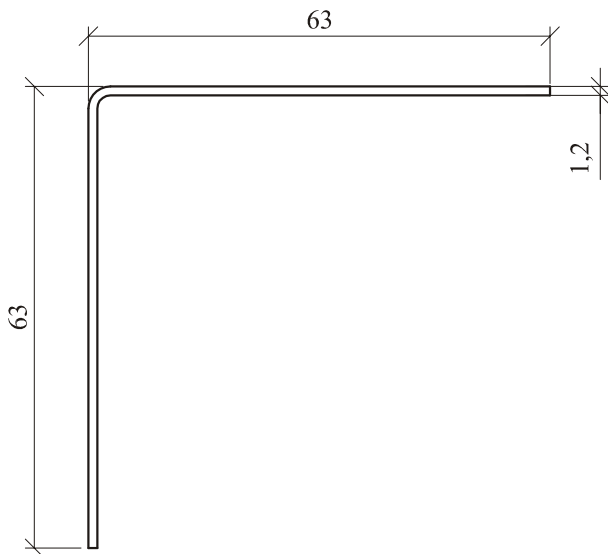


Материал направляющих Н2 и Н6 - сталь оцинкованная 08ПС-ХП-МТ-НР-1, ГОСТ 14918-80, с полиэфирным порошковым покрытием толщиной 45 мкм.

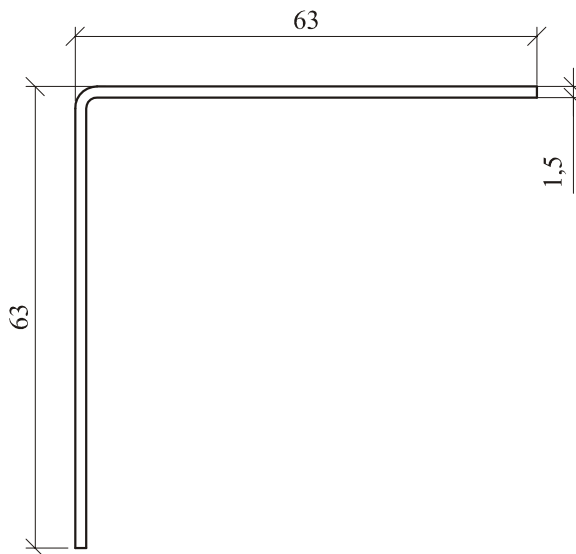
						ООО "ЕВРОИЗОЛ" "ЕВРОИЗОЛ-ТЕРМО" М27.28/09 - 20	Лист
Изм.	Кол. уч.	Лист	№ док.	Подпись	Дата		15

342

СТОЙКА СТ1

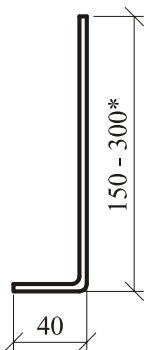


СТОЙКА СТ2

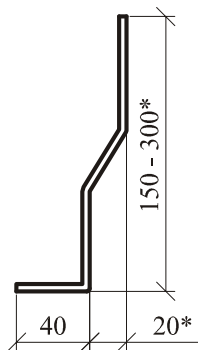


Материал стоек СТ1 - сталь 08Х18Т1 ГОСТ 5582-76 (AISI430),
 стоек СТ2 - сталь оцинкованная 08ПС-ХП-МТ-НР-1 ГОСТ 14918-80, с
 полиэфирным порошковым покрытием толщиной 45 мкм.

КОСТЫЛЬ КФ3



КОСТЫЛЬ КФ3*

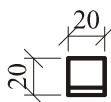


ВЕРХНИЙ ОТКОС

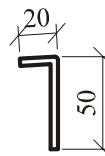
(на всю длину окна)



УГОЛОК 20Х20Х20



КОСТЫЛЬ КФ2



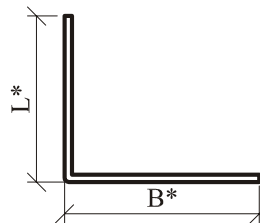
ПРОТИВОПОЖАРНАЯ ОТСЕЧКА

(на всю длину окна)



ПРОТИВОПОЖАРНАЯ ОТСЕЧКА

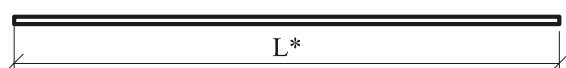
(на всю длину окна)



ОТЛИВ ОКОННОГО ОБРАМЛЕНИЯ

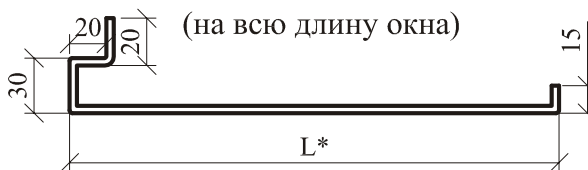


ПЛАСТИНА



БОКОВОЙ ОТКОС

(на всю длину окна)

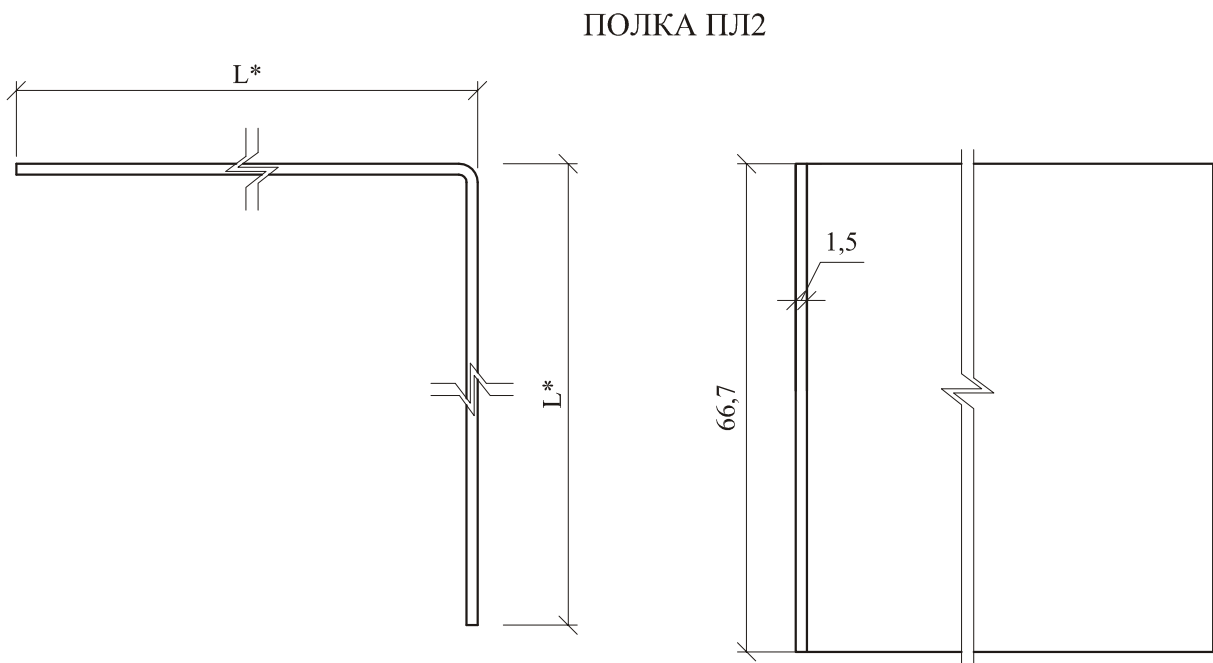
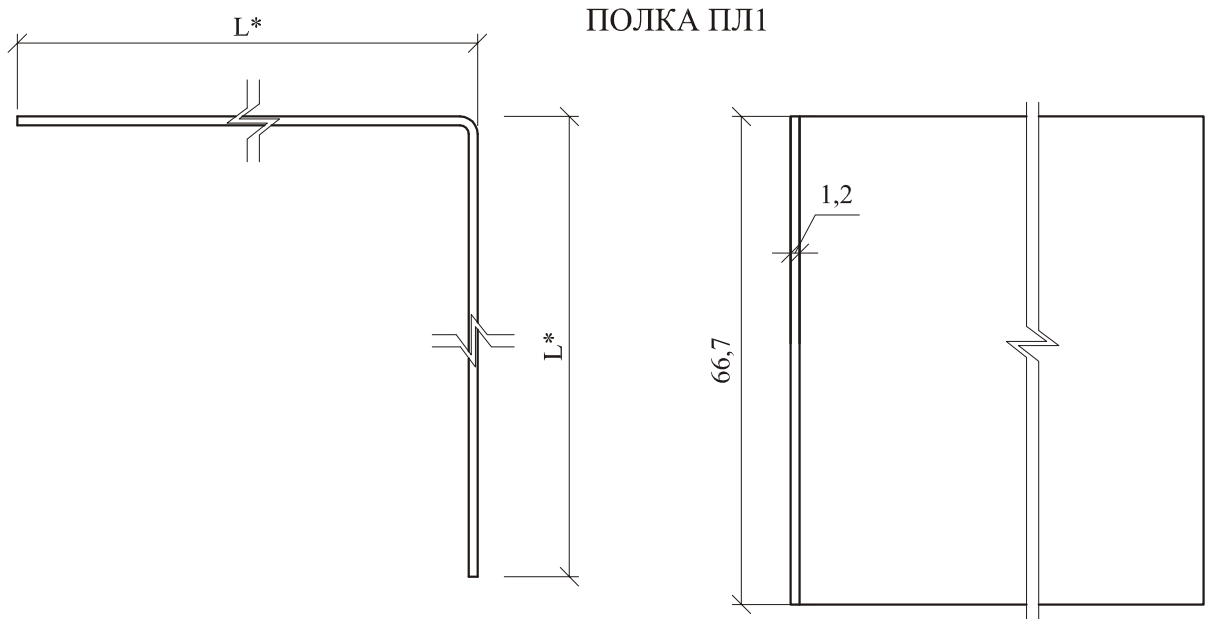


Изм.	Кол. уч.	Лист	№ док.	Подпись	Дата

ООО "ЕВРОИЗОЛ"
 "ЕВРОИЗОЛ-ТЕРМО"
 М27.28/09 - 20

Лист

16



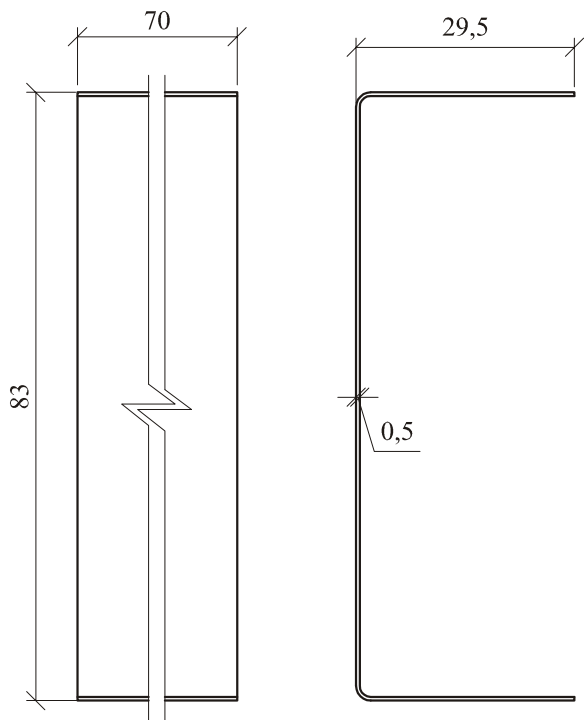
Материал полок ПЛ1 - сталь 08X18T1 ГОСТ 5582-76 (AISI430),
полок ПЛ2 - сталь оцинкованная 08ПС-ХП-МТ-НР-1 ГОСТ 14918-80, с
полиэфирным порошковым покрытием толщиной 45 мкм.

L* - назначается в зависимости от максимального вылета кронштейнов

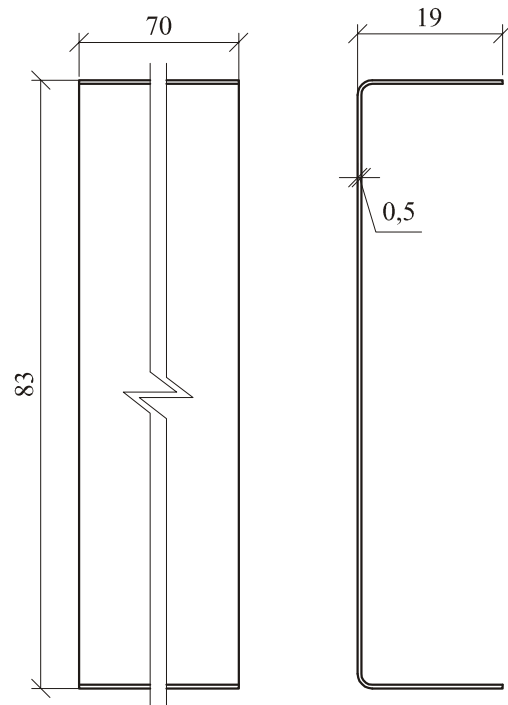
						ООО "ЕВРОИЗОЛ" "ЕВРОИЗОЛ-ТЕРМО" М27.28/09 - 20	Лист
Изм.	Кол. уч.	Лист	№ док.	Подпись	Дата		17

344

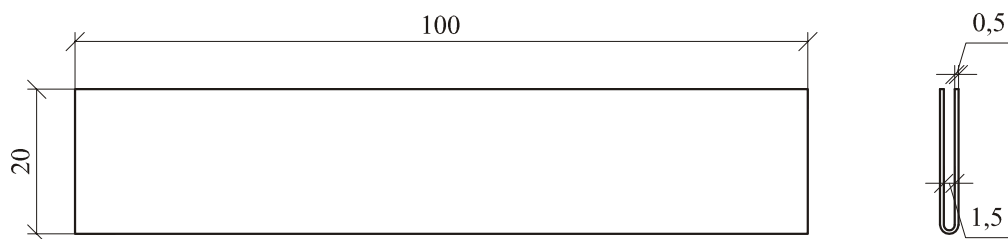
СКОБА С1



СКОБА С2



СКОБА С6

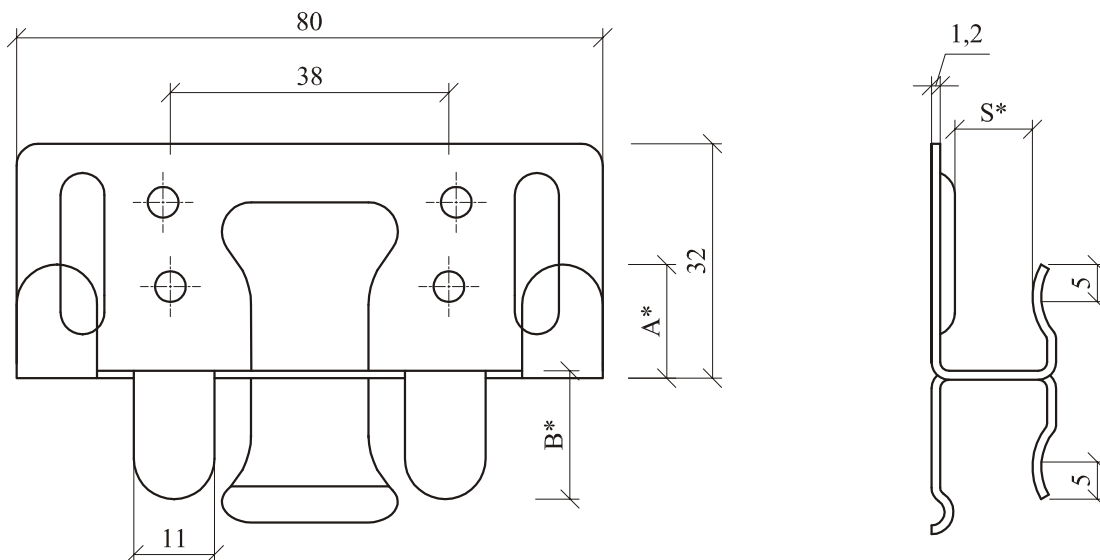


Материал скоб - сталь 08X18T1 ГОСТ 5582-76 (AISI430).

Изделия
комплектующие

						ООО "ЕВРОИЗОЛ" "ЕВРОИЗОЛ-ТЕРМО" М27.28/09 - 20	Лист
Изм.	Кол. уч.	Лист	№ док.	Подпись	Дата		18

КЛЯММЕР РЯДОВОЙ КЛ1



Толщина плиты керамогранита	S*	A*	B*	Обозначение
9	8	17	19	КЛ1 8x4
9,5	8,5	17	19	КЛ1 8,5x4
10	9	16	18	КЛ1 9x4
10,5	9,5	16	18	КЛ1 9,5x4
11	10	15	17	КЛ1 10x4
11,5	10,5	15	17	КЛ1 10,5x4
12	11	14	16	КЛ1 11x4

Материал кляммера - сталь 12X18Н10Т по ГОСТ 5582-76 (08X18Н10Т, AISI304).

Изм.	Кол. уч.	Лист	№ док.	Подпись	Дата
------	----------	------	--------	---------	------

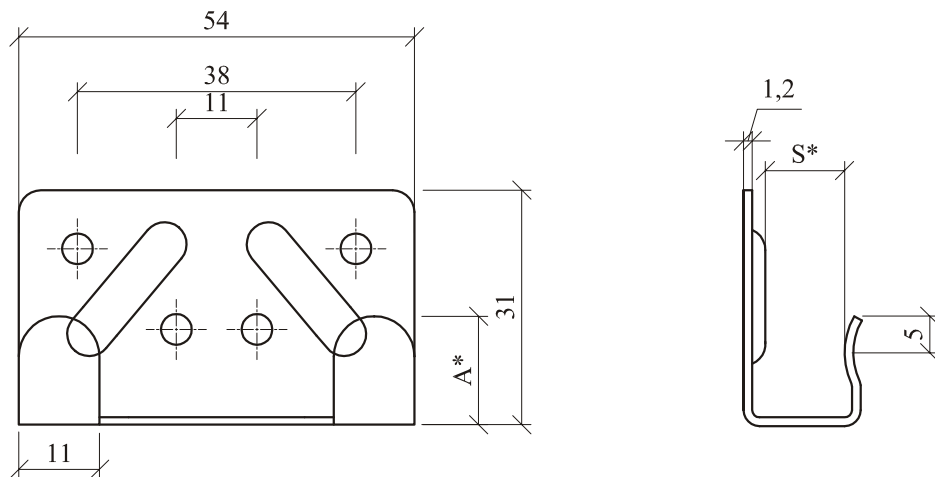
ООО "ЕВРОИЗОЛ"
"ЕВРОИЗОЛ-ТЕРМО"
M27.28/09 - 20

Лист

19

346

КЛЯММЕР КОНЦЕВОЙ КЛ2

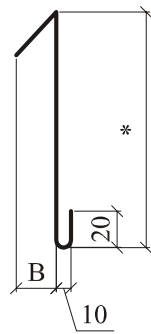


Толщина плиты керамогранита	A*	S*	Обозначение
9	17	8	КЛ2 8
9,5	17	8,5	КЛ2 8,5
10	16	9	КЛ2 9
10,5	16	9,5	КЛ2 9,5
11	15	10	КЛ2 10
11,5	15	10,5	КЛ2 10,5
12	14	11	КЛ2 11

Материал кляммера - сталь 12Х18Н10Т по ГОСТ 5582-76 (08Х18Н10Т, AISI304).

						ООО "ЕВРОИЗОЛ" "ЕВРОИЗОЛ-ТЕРМО" М27.28/09 - 20	Лист
Изм.	Кол. уч.	Лист	№ док.	Подпись	Дата		20

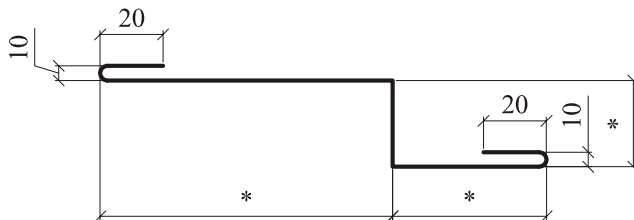
НАЩЕЛЬНИК Н1



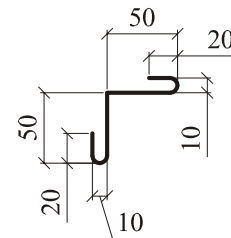
НАЩЕЛЬНИК Н2



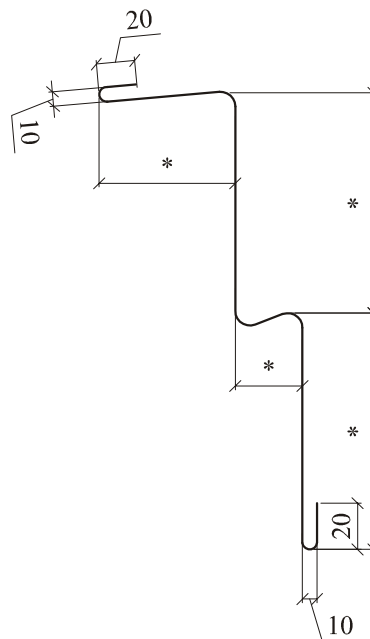
НАЩЕЛЬНИК Н3



НАЩЕЛЬНИК Н4



НАЩЕЛЬНИК Н5



* - размеры по проекту

Изм.	Кол. уч.	Лист	№ док.	Подпись	Дата

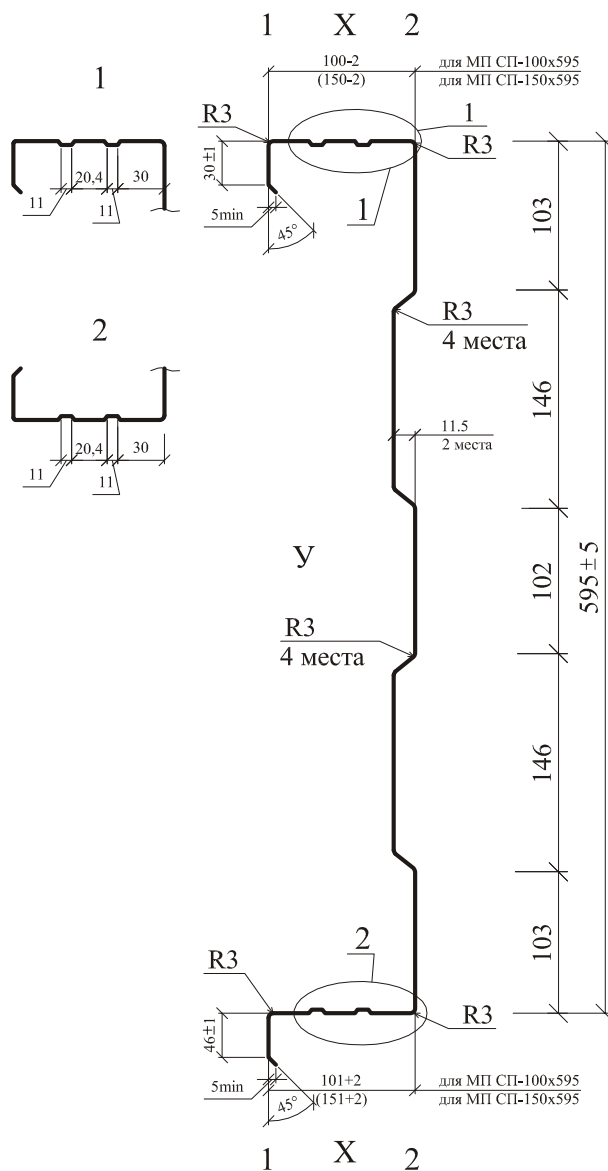
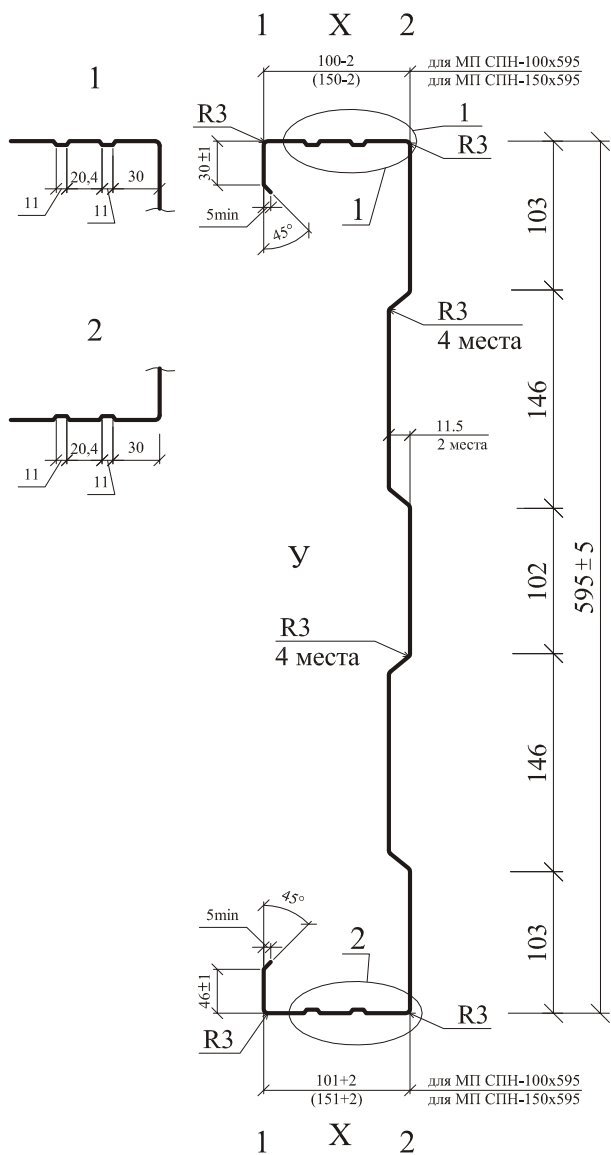
ООО "ЕВРОИЗОЛ"
"ЕВРОИЗОЛ-ТЕРМО"
М27.28/09 - 20

Лист

21

СЭНДВИЧ-ПРОФИЛЬ НАЧАЛЬНЫЙ
МП СПН-100x595 и МП СПН-150x595

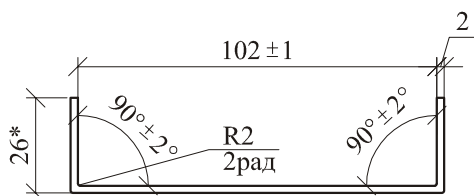
СЭНДВИЧ-ПРОФИЛЬ
МП СП-100x595 и МП СП-150x595



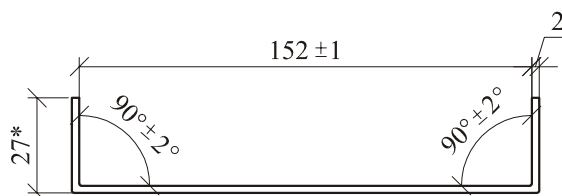
Изм.	Кол. уч.	Лист	№ док.	Подпись	Дата

КОМПЛЕКТУЮЩИЕ ДЛЯ СЭНДВИЧ-ПРОФИЛЯ

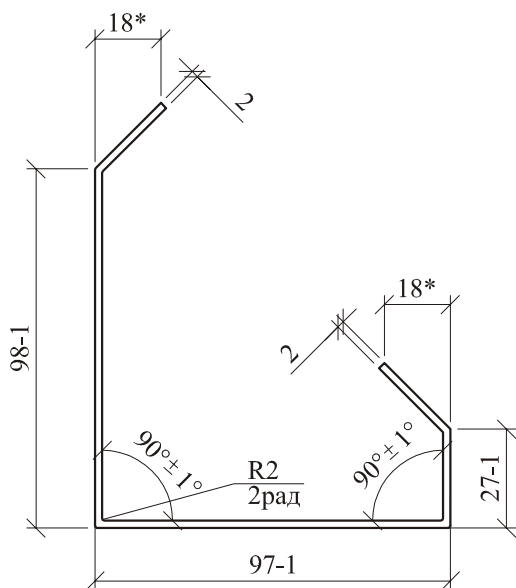
ЭЛЕМЕНТ ОБРАМЛЕНИЯ
МП ЭО-100x25x3000



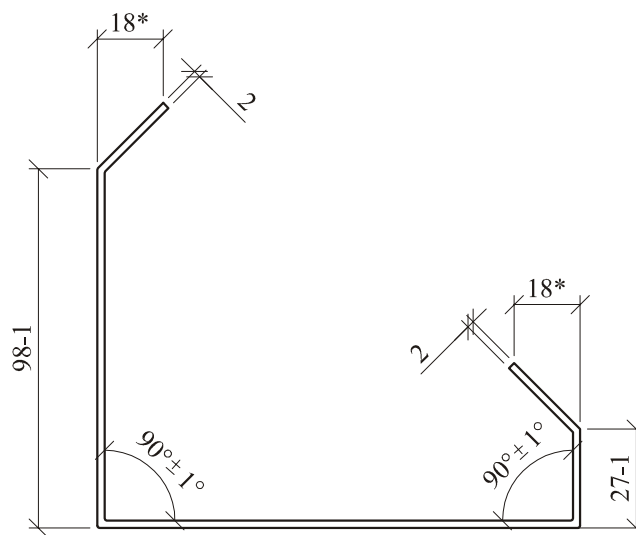
ЭЛЕМЕНТ ОБРАМЛЕНИЯ
МП ЭО-150x25x3000



ЭЛЕМЕНТ ЖЕСТКОСТИ
МП ЭЖ-100x96x3000



ЭЛЕМЕНТ ЖЕСТКОСТИ
МП ЭЖ-150x96x3000



Изм.	Кол. уч.	Лист	№ док.	Подпись	Дата
------	----------	------	--------	---------	------

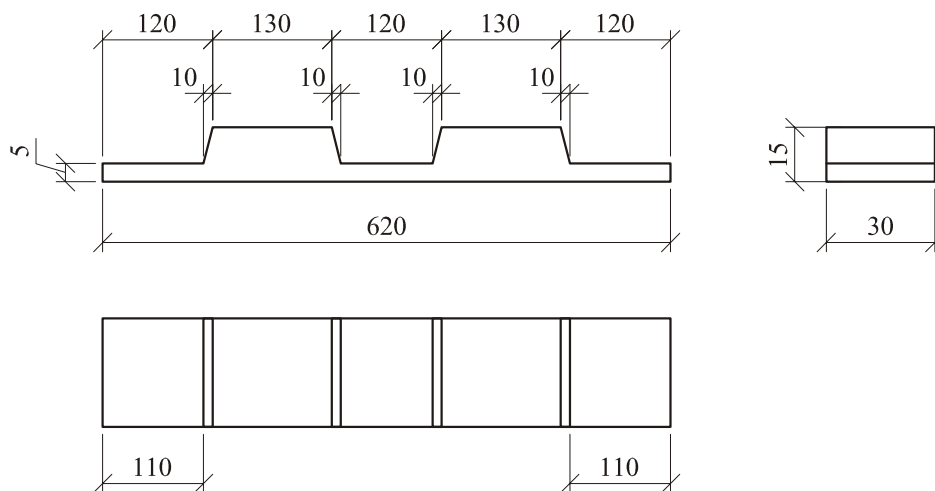
ООО "ЕВРОИЗОЛ"
"ЕВРОИЗОЛ-ТЕРМО"
М27.28/09 - 20

Лист

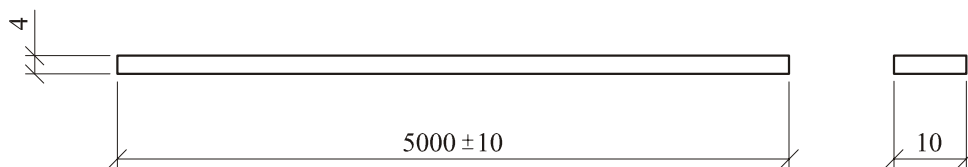
23

350

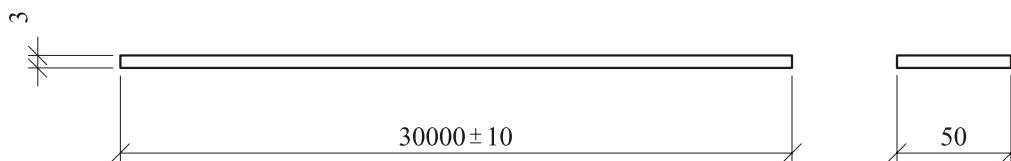
УПЛОТНИТЕЛЬ КОЛОННА-СЭНДВИЧ УПКС



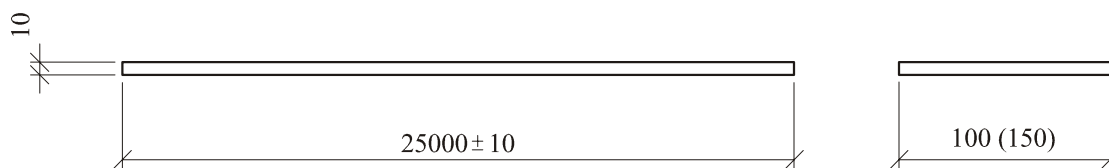
УПЛОТНИТЕЛЬ СЭНДВИЧЕЙ ГОРИЗОНТАЛЬНЫЙ УПСГ



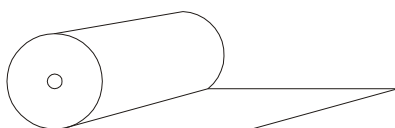
ТЕРМОРАЗДЕЛЯЮЩАЯ ПОЛОСА УПТП



УПЛОТНИТЕЛЬ СЭНДВИЧ-ЦОКОЛЬ УПСЦ



АЛЮМИНИЕВАЯ КЛЕЙКАЯ ЛЕНТА УПАКЛ
(50x50000 MM)



УПЛОТНИТЕЛИ

Изделия
комплектующие

						ООО "ЕВРОИЗОЛ" "ЕВРОИЗОЛ-ТЕРМО" М27.28/09 - 20	Лист
Изм.	Кол. уч.	Лист	№ док.	Подпись	Дата		24