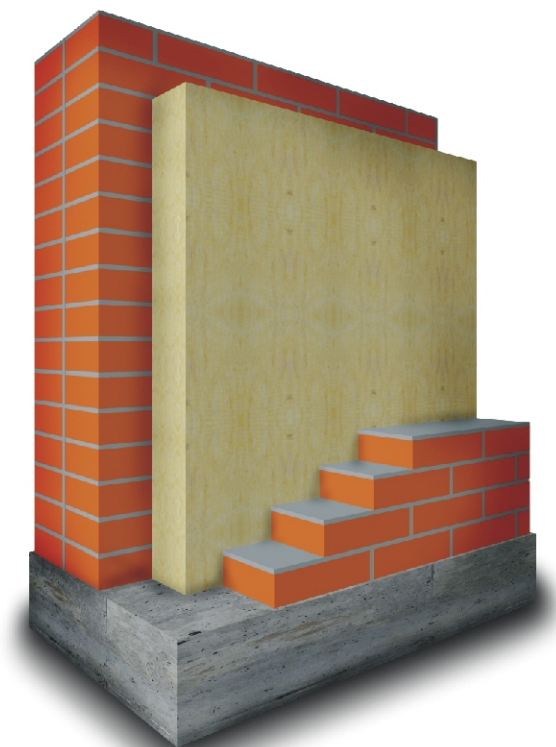


РАБОЧИЕ ЧЕРТЕЖИ

РАЗДЕЛ 3

Стены



**СТЕНЫ  
С ОБЛИЦОВОЧНЫМ СЛОЕМ  
ИЗ КИРПИЧА  
(МНОГОСЛОЙНАЯ КЛАДКА)  
НОВОЕ СТРОИТЕЛЬСТВО**

**EUROIZOL**

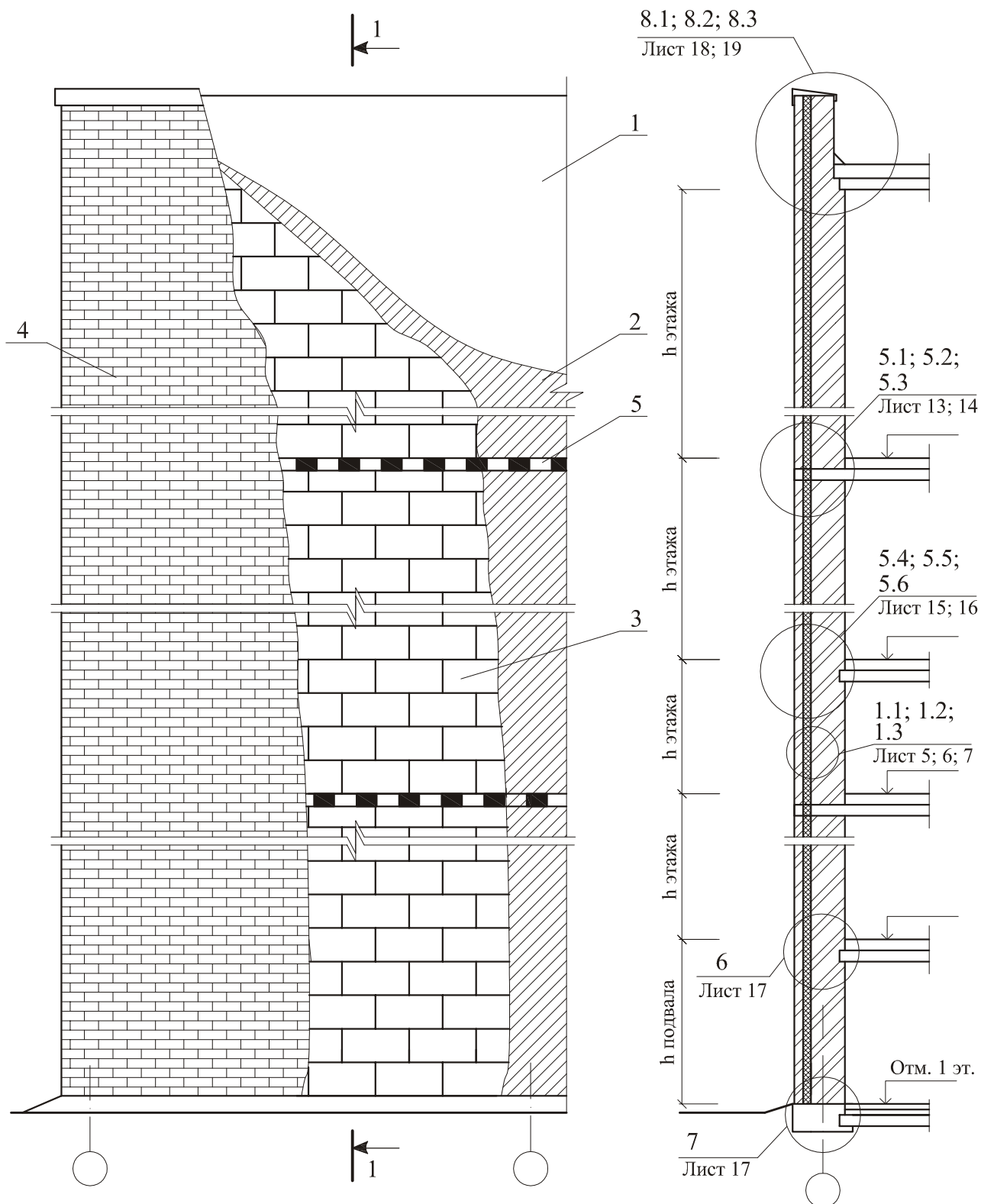
№ поз.	Наименование	№ поз.	Наименование
1	Наружная стена	25	Стена подвала
2	Клеевой состав	25а	Бетонная плита основания
3	Теплоизоляция из минераловатных плит ИЗОЛ НК50	26	Бортовой камень
4	Защитно-декоративная кладка	27	Крупный песок
5	Несущая балка-пояс с термовставкой	28	Горизонтальная гидроизоляция
6	Внутренняя штукатурка	28а	Закругление (фасет) из цементно-песчаного раствора
7	Рихтовочный зазор	29	Вертикальная гидроизоляция
8	Кладочный раствор	29а	2 слоя полиэтиленовой пленки
9	2Ø6 Ст. 3	30	Термовставка из ячеистых блоков по ГОСТ 21520-89
10	Закладная петля ЗП1	31	Плита покрытия
11	Вязальная проволока ГОСТ 3282-74	32	Кровля
12	Закладная сетка М1	33	Защитный фартук из оцинкованной кровельной стали толщиной 0,8 мм
13	Закладная сетка М2	34	Антисептированный брус 80х60 с шагом 600 мм
14	Стеклопластиковые стержни	35	Шуруп ГОСТ 1444-80
14а	Прижимная шайба	35а	Самонарезающий винт
15	Декоративная плитка	36	Прокладка из рулонного битумного материала
16	Клей для плитки облицовочной	37	Слив С4
17	Междуэтажное перекрытие	38	Костыль КЗ
18	Анкер А3 с шагом не более 6000 мм	39	Приклейка защитных плит
19	Паропроницаемый уплотнитель	40	Чердачное перекрытие
19а	Паронепроницаемая лента	41	Стропила
20	Прокладка пенополиэтиленовая уплотняющая марки Вилатерм-СМ Ø 30; 40 (трубчатая), ТУ 6-05-221-872-86	42	Водосточный желоб
21	Анкер А4 с шагом не более 6000 мм	43	Подшивка карниза
22	Пол подвала	44	Дюбель EJOT
23	Плиты из экструдированного пенополистирола	45	Дюбель НPS-I, «Хилти», Ø 6 или 8
24	Отмостка по проекту	46	Гвоздь Ø 6 с шагом 600 мм, но не менее 2 шт. на проем

						<b>ООО “ЕВРОИЗОЛ” “ЕВРОИЗОЛ-ТЕРМО” М27.28/09 - 3</b>			
Изм.	Кол. уч.	Лист	№ док.	Подпись	Дата				
Зам. ген. дир.	Гликин					Экспликация материалов и деталей к узлам стен	Стадия	Лист	Листов
Рук. отд.	Воронин						МП	1	2
С.н.с.	Пешкова						<b>ОАО ЦНИИПРОМЗДАНИЙ г. Москва. 2010 г.</b>		

№ поз.	Наименование	№ поз.	Наименование
47	Пена строительная	60	Уголок-перемычка с опиранием на боковую кладку проема не менее 120 мм
48	Пластина 6x40 с шагом 600 мм (но не менее 2 штук на проем), заранее скрепленные с окном шурупами	61	Наличник деревянный
49	Надоконная перемычка	62	Рама и полотно распашных складчатых ворот серии 1.435.2-28
50	Доска, пропитанная антисептиком и антипиреном	63	Полоса 40x40, крепить к стене дюбелями
51	Сварная оцинкованная металлическая сетка 20x20 Ø 1,0 ... 1,6 по ТУ 14-4-647-95 Солнечногорского завода металлических сеток «Лепсе» или по ГОСТ 2715-75*	64	Обрамляющий уголок 50x4
52	Наружная штукатурка	65	Слив С2
53	Капельник	66	Костыль МС-1 с шагом 700 мм, см. в серии ворот 1.435.2-28
54	Подоконник по проекту	67	Прокладка уплотняющая из пенорезины сечением 8x8 по ГОСТ 38-406316-87
55	Прокладка уплотнительная	68	Стальная планка для крепления рамы ворот по в серии для ворот 1.435.2-28
56	Выравнивающий слой Ceresit СТ29	69	Надворотная перемычка
57	Слив С1	70	Подсыпка из песка
58	Костыль К1	71	Защитная стяжка из цементно-песчаного раствора толщиной не менее 20 мм
59	Анкер А2		

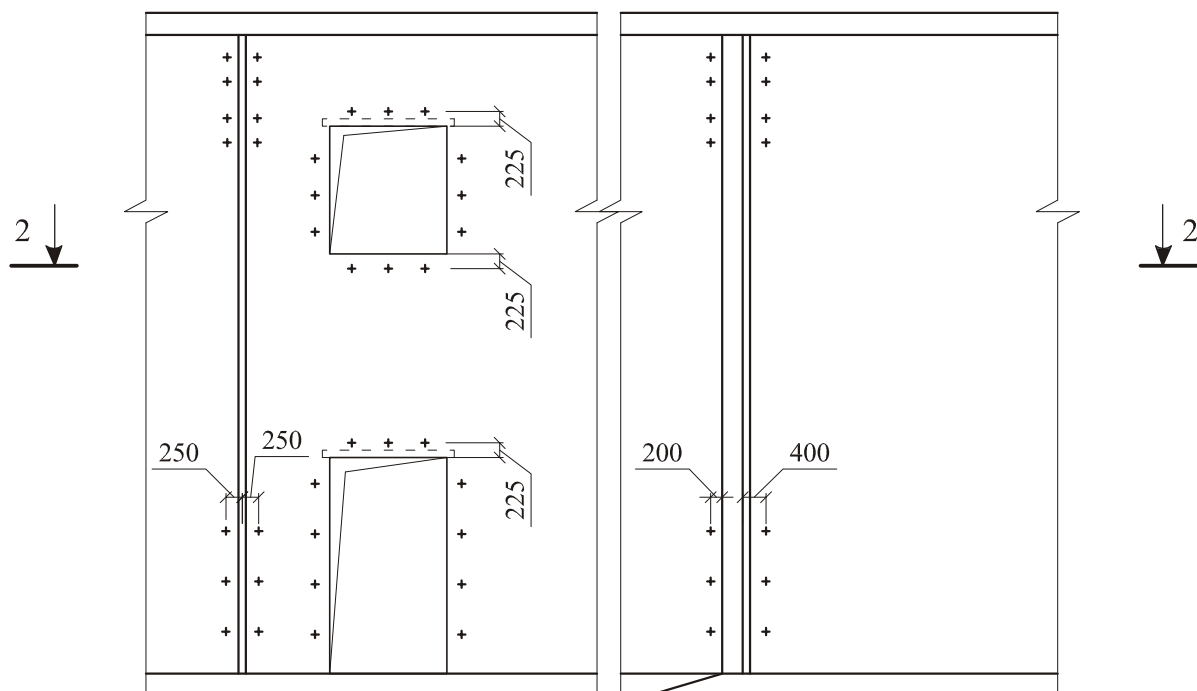
						<b>ООО “ЕВРОИЗОЛ” “ЕВРОИЗОЛ-ТЕРМО” М27.28/09 - 3</b>	Лист
							2
Изм.	Кол. уч.	Лист	№ док.	Подпись	Дата		

СХЕМА № 1. Расположение плит утеплителя, защитно-декоративной кладки и несущей балки-пояса

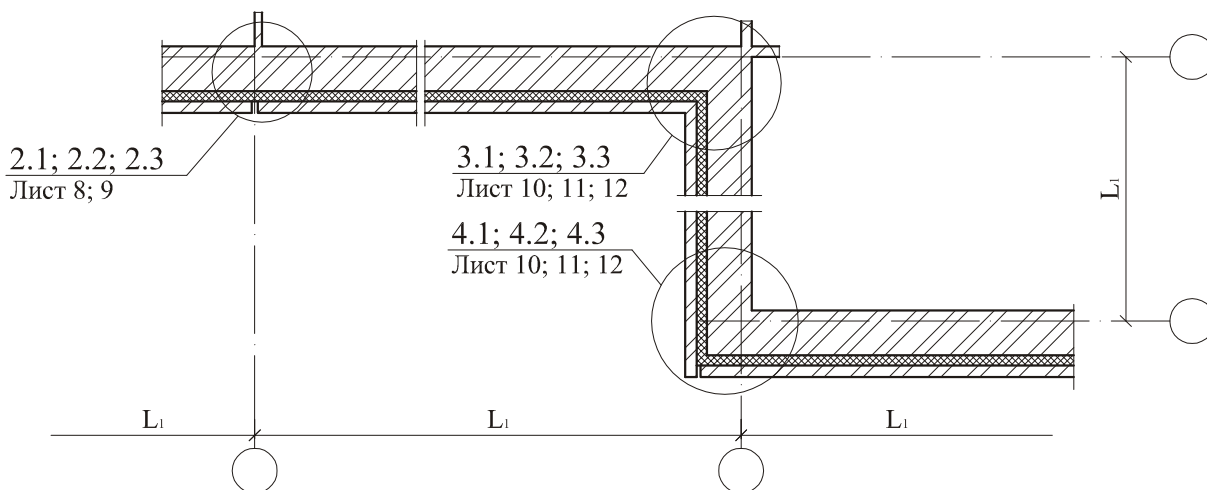


ООО "ЕВРОИЗОЛ" "ЕВРОИЗОЛ-ТЕРМО" М27.28/09 - 3					
Изм.	Кол. уч.	Лист	№ док.	Подпись	Дата
Зам. ген. дир.	Гликин				
Рук. отд.	Воронин				
С.н.с.	Пешкова				
Стены с отделочным слоем из кирпича. Новое строительство					
Стадия		Лист	Листов		
МП		1	29		
ОАО ЦНИИПРОМЗДАНИЙ г. Москва 2010 г.					

СХЕМА № 2. Расположение дюбелей в углах, температурных швах и у проемов



2 - 2



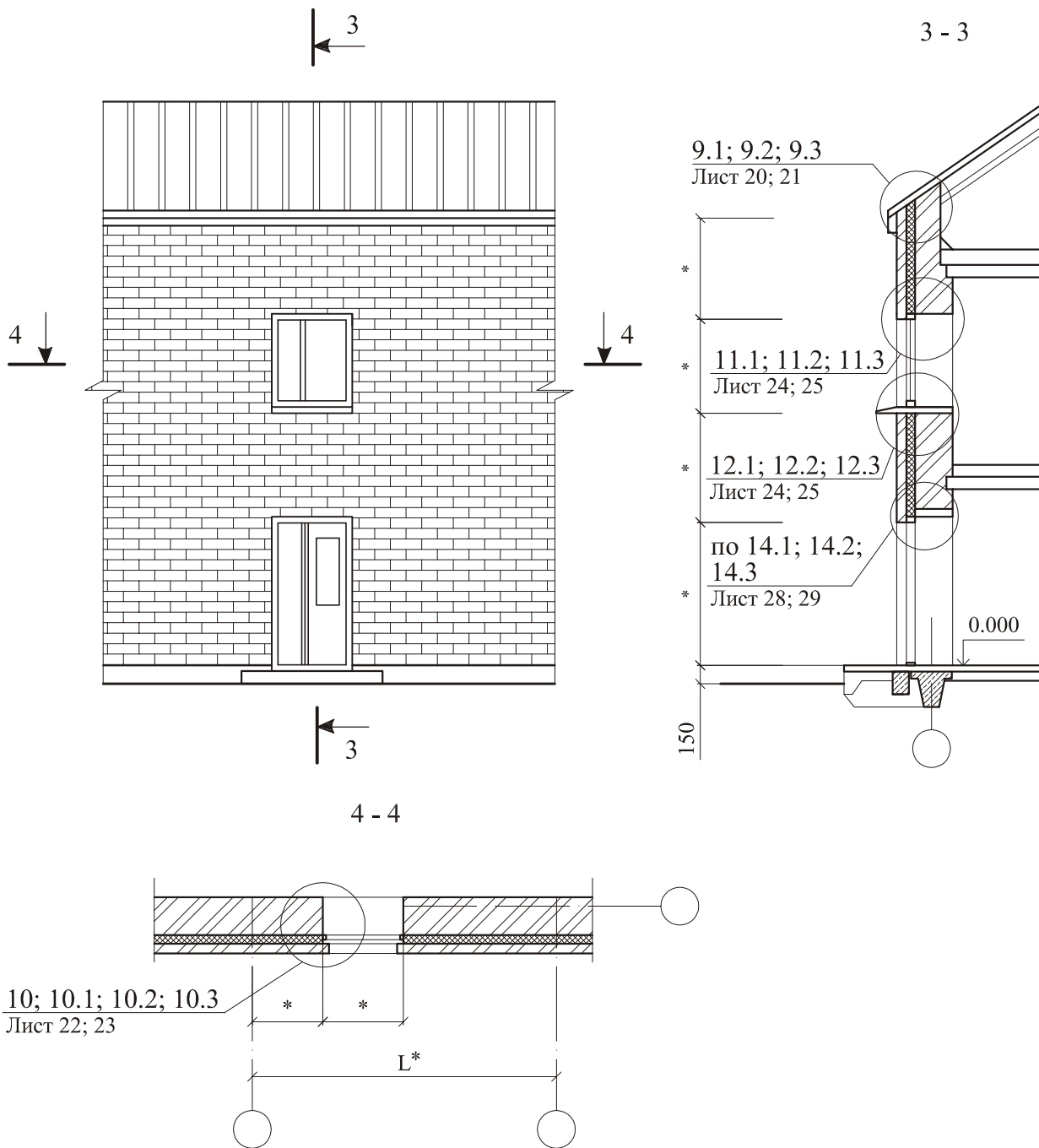
Максимальный шаг температурных швов в защитно-декоративной стене  $L_1$

Таблица 1

Вид кладки	Средняя температура наружного воздуха наиболее холодной пятидневки		
	минус 40 °С и ниже	минус 30 °С	минус 20 °С и выше
Из кирпича, в т.ч. лицевого на растворе марки 50 и более	30	42	70
Из силикатного кирпича на растворе марки 50	21	30	42

						ООО "ЕВРОИЗОЛ" "ЕВРОИЗОЛ-ТЕРМО" М27.28/09 - 3	Лист
							2
Изм.	Кол. уч.	Лист	№ док.	Подпись	Дата		

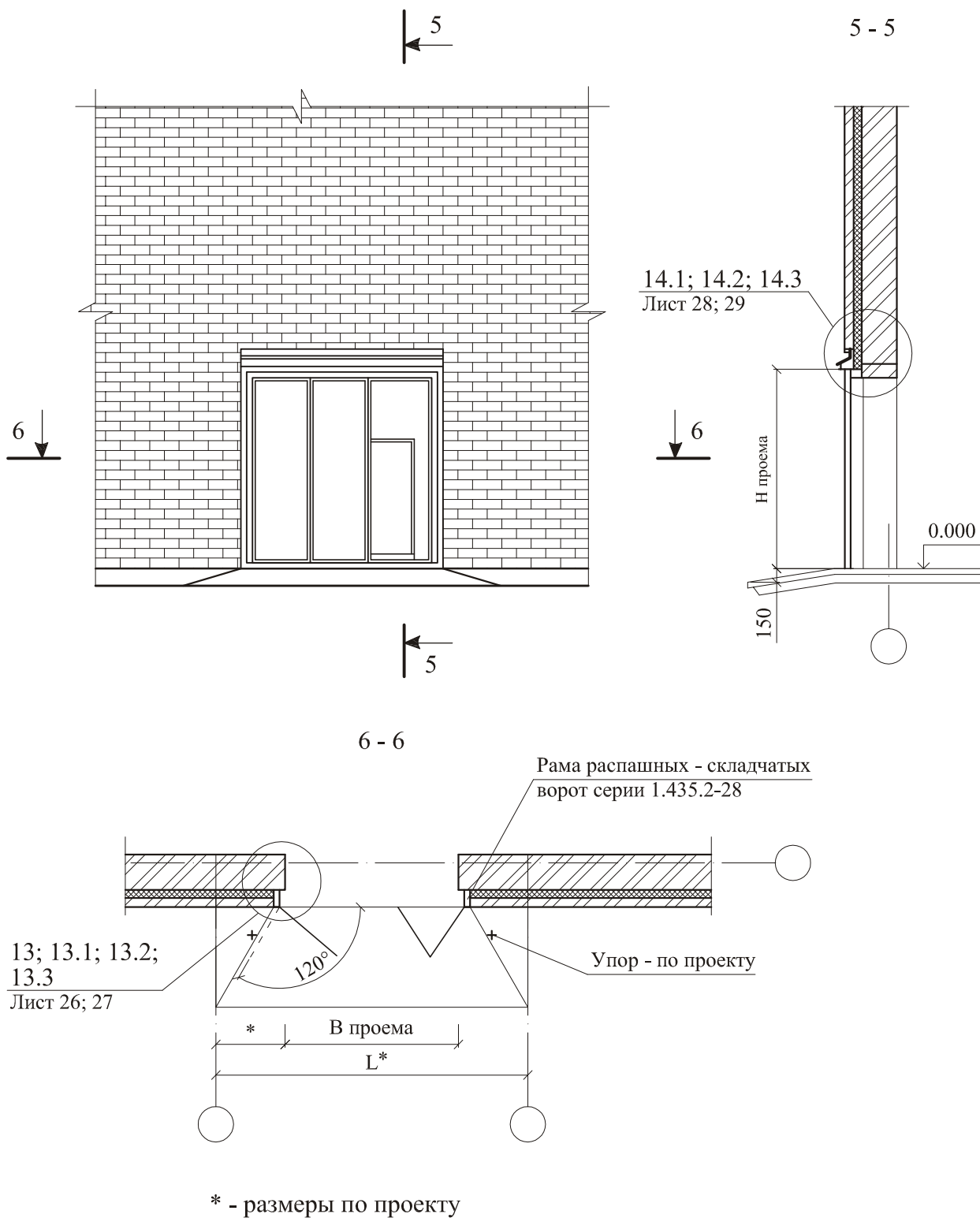
СХЕМА № 3



\* - размеры по проекту

						ООО "ЕВРОИЗОЛ" "ЕВРОИЗОЛ-ТЕРМО" М27.28/09 - 3	Лист
Изм.	Кол. уч.	Лист	№ док.	Подпись	Дата		3

СХЕМА № 4



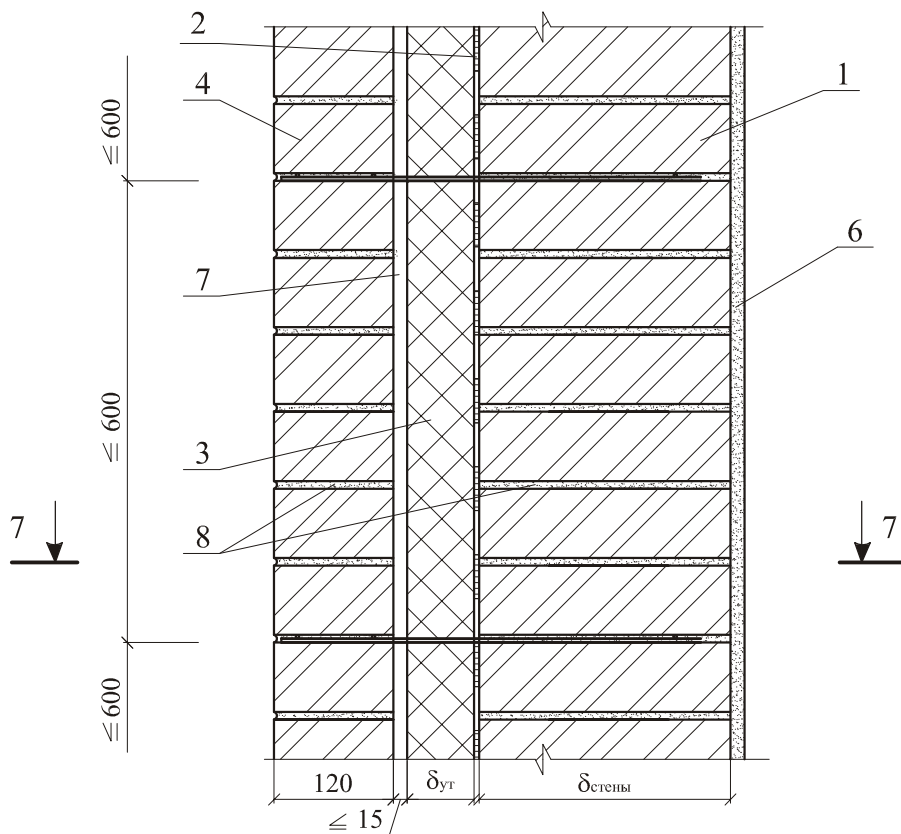
Изм.	Кол. уч.	Лист	№ док.	Подпись	Дата

ООО "ЕВРОИЗОЛ"  
"ЕВРОИЗОЛ-ТЕРМО"  
M27.28/09 - 3

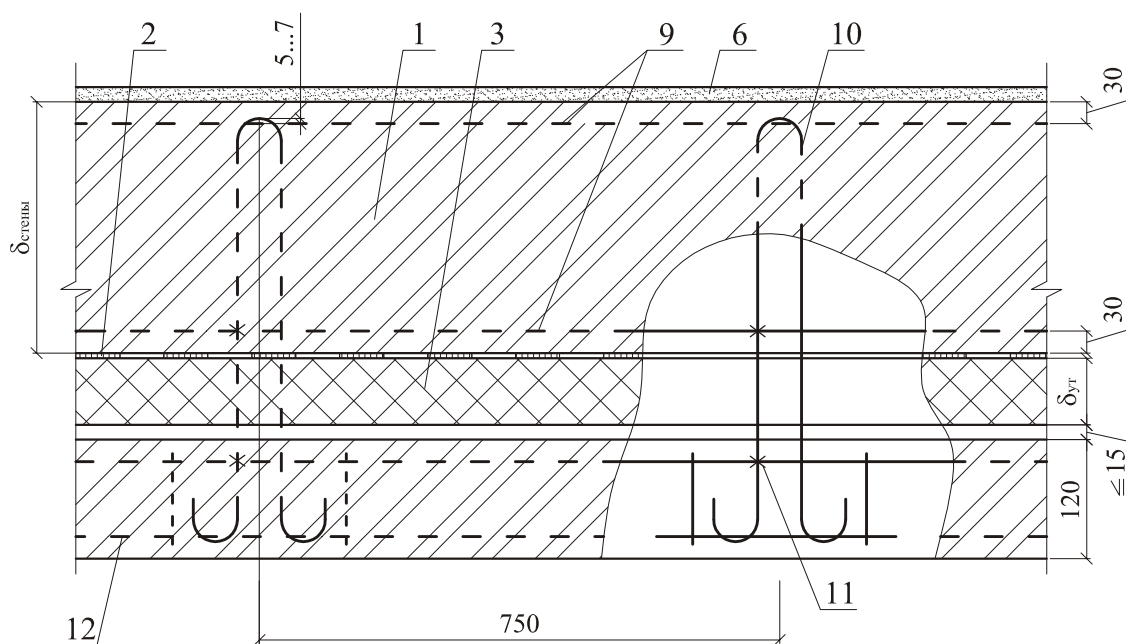
Лист

4

1.1 Соединение слоев петлями



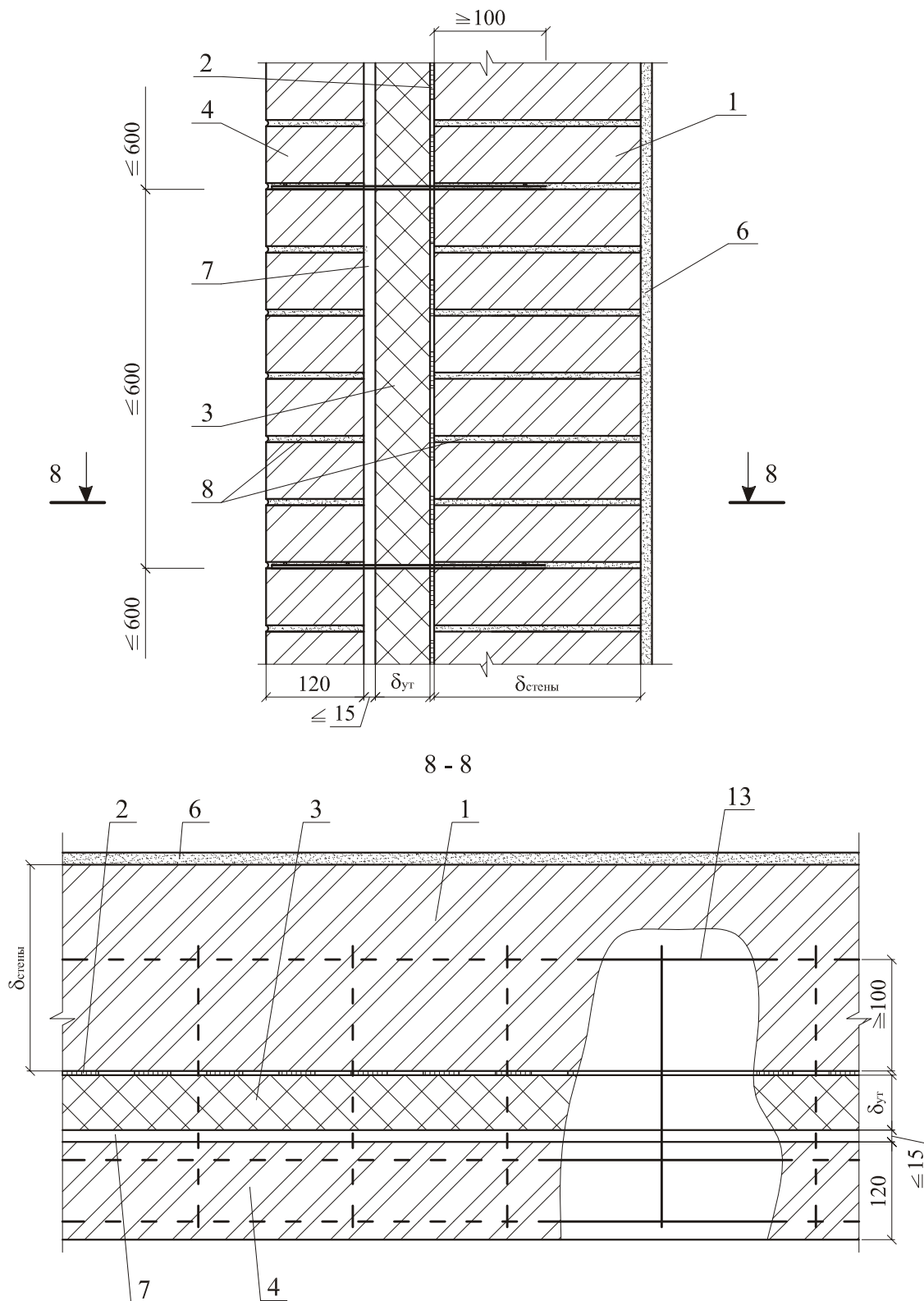
7 - 7



						ООО "ЕВРОИЗОЛ" "ЕВРОИЗОЛ-ТЕРМО" М27.28/09 - 3	Лист
Изм.	Кол. уч.	Лист	№ док.	Подпись	Дата		5



1.2 Соединение слоев сеткой



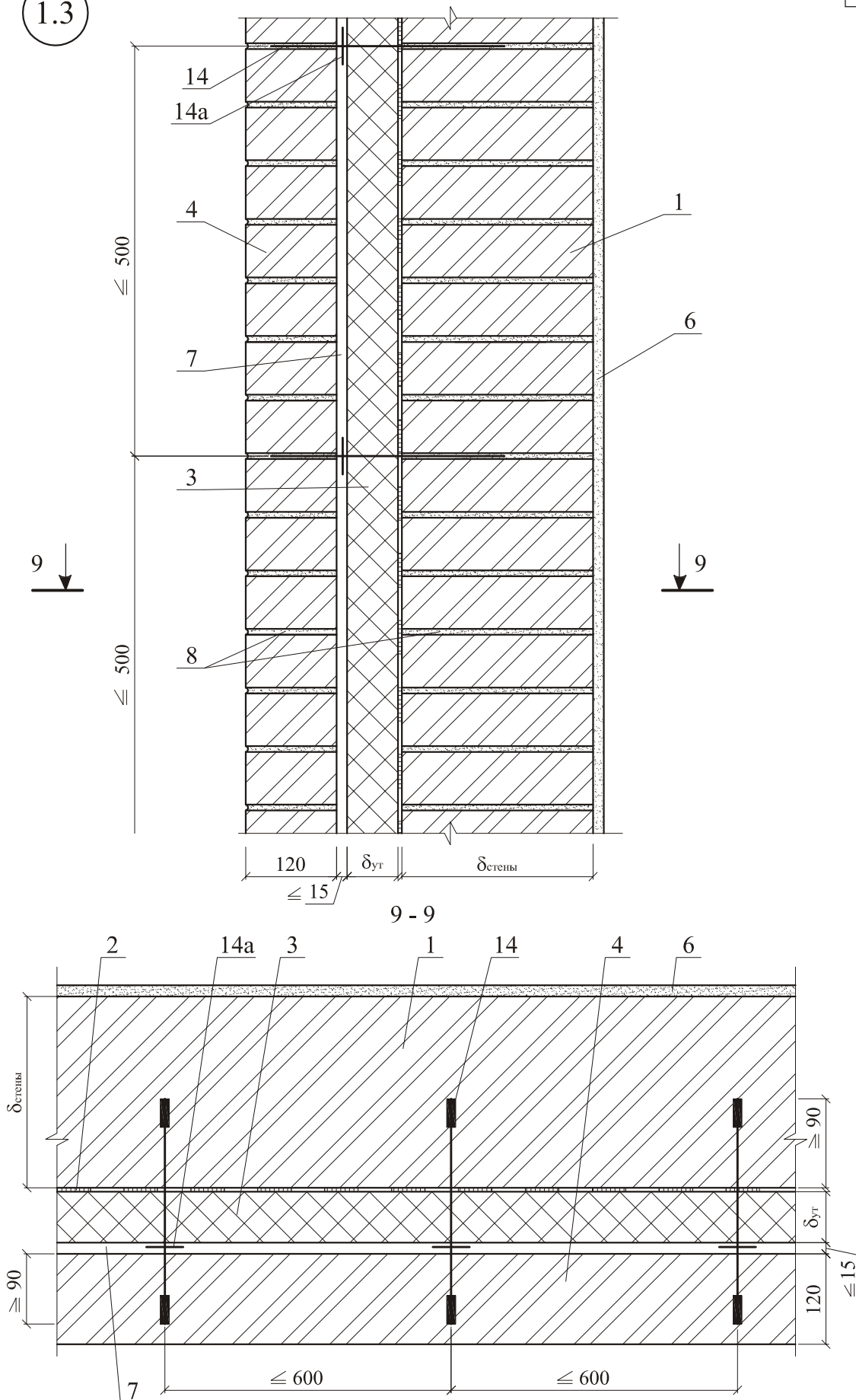
Изм.	Кол. уч.	Лист	№ док.	Подпись	Дата

ООО "ЕВРОИЗОЛ"  
"ЕВРОИЗОЛ-ТЕРМО"  
М27.28/09 - 3

Лист
6

1.3

Соединение слоев стеклопластиковыми связями



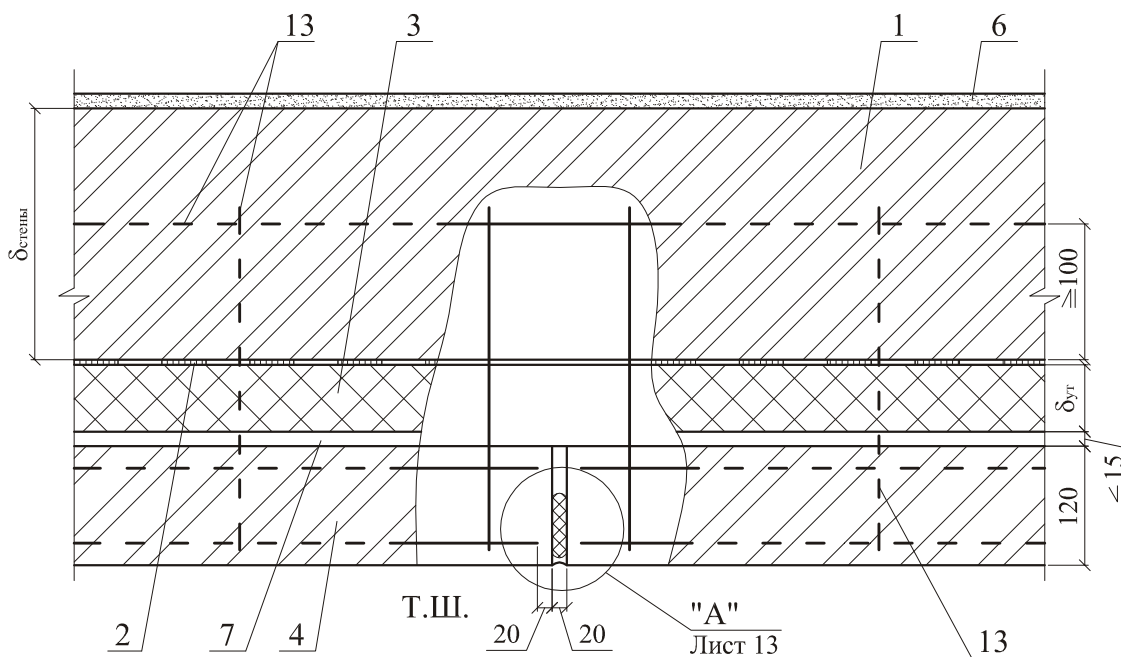
Изм.	Кол. уч.	Лист	№ док.	Подпись	Дата

ООО "ЕВРОИЗОЛ"  
 "ЕВРОИЗОЛ-ТЕРМО"  
 М27.28/09 - 3

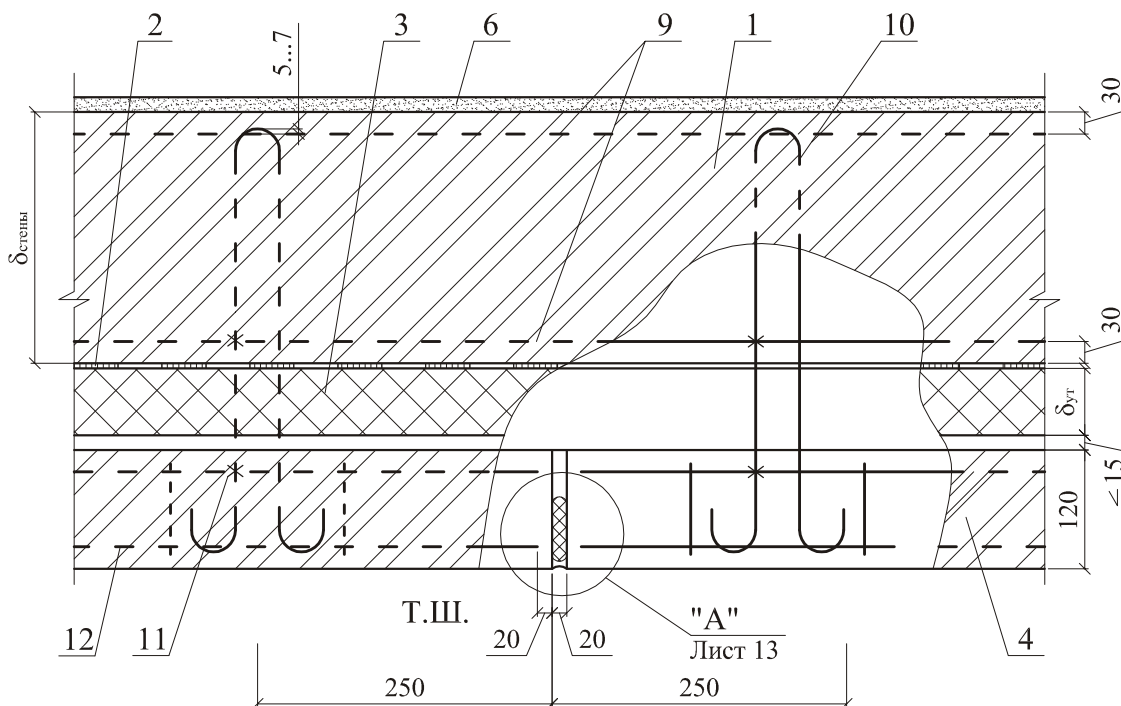
Лист

7

2.1



2.2



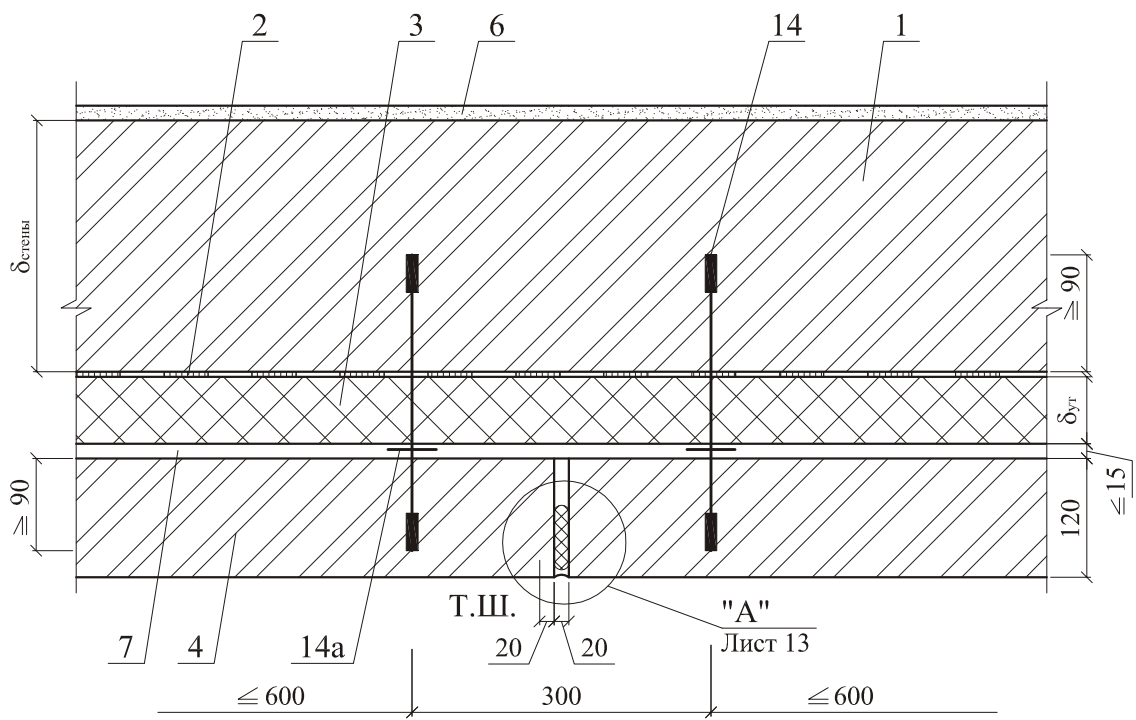
Изм.	Кол. уч.	Лист	№ док.	Подпись	Дата

ООО "ЕВРОИЗОЛ"  
"ЕВРОИЗОЛ-ТЕРМО"  
М27.28/09 - 3

Лист

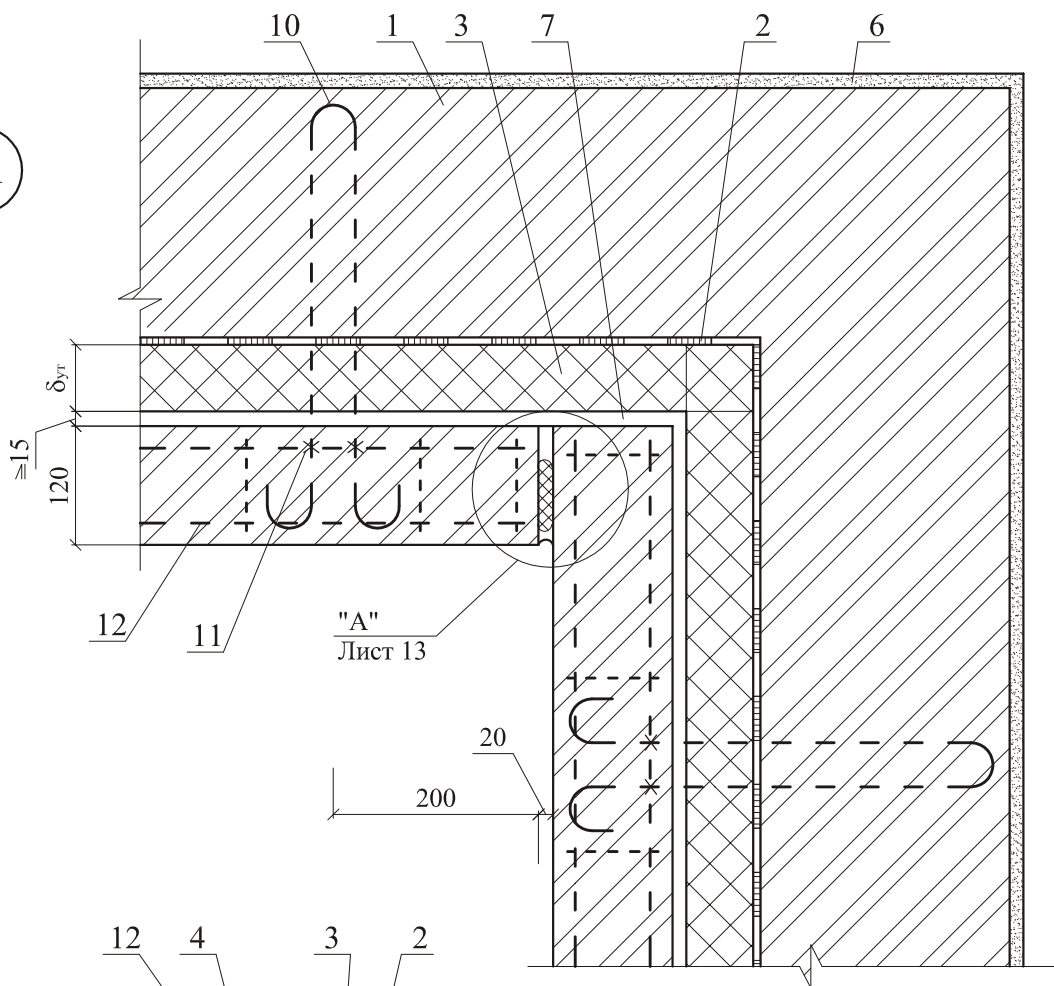
8

2.3

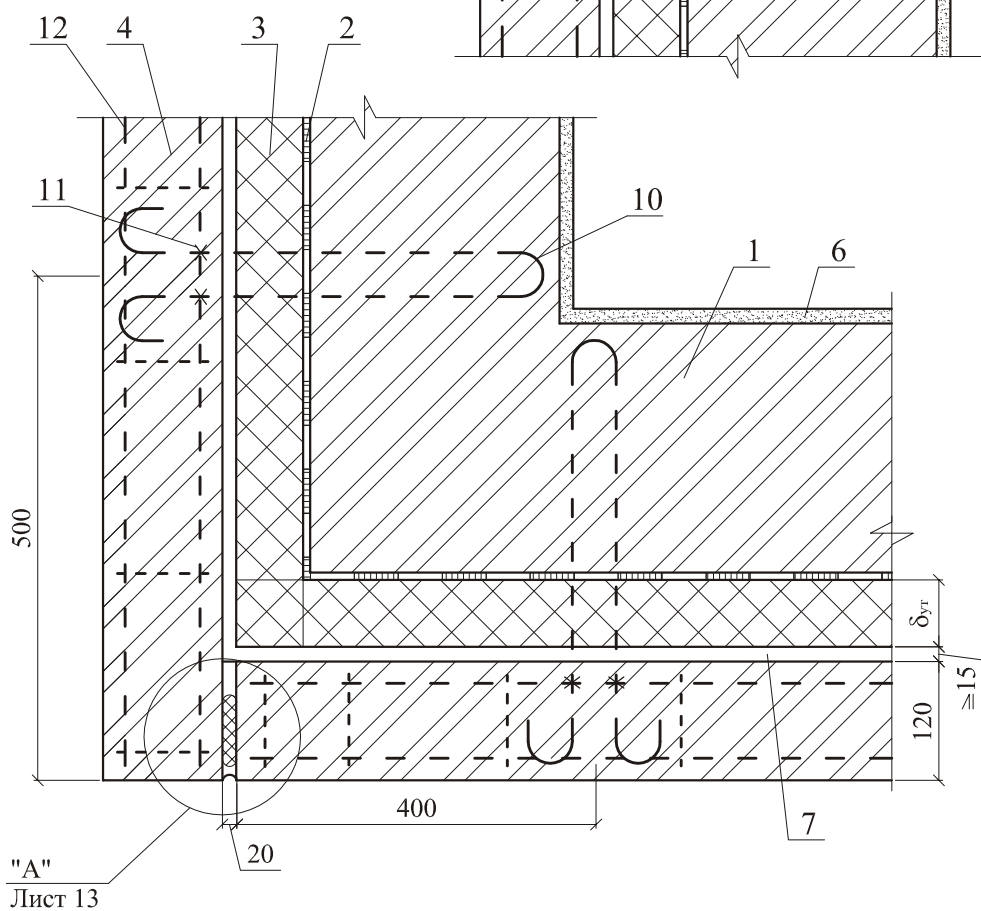


						ООО "ЕВРОИЗОЛ" "ЕВРОИЗОЛ-ТЕРМО" М27.28/09 - 3	Лист
Изм.	Кол. уч.	Лист	№ док.	Подпись	Дата		9

3.1

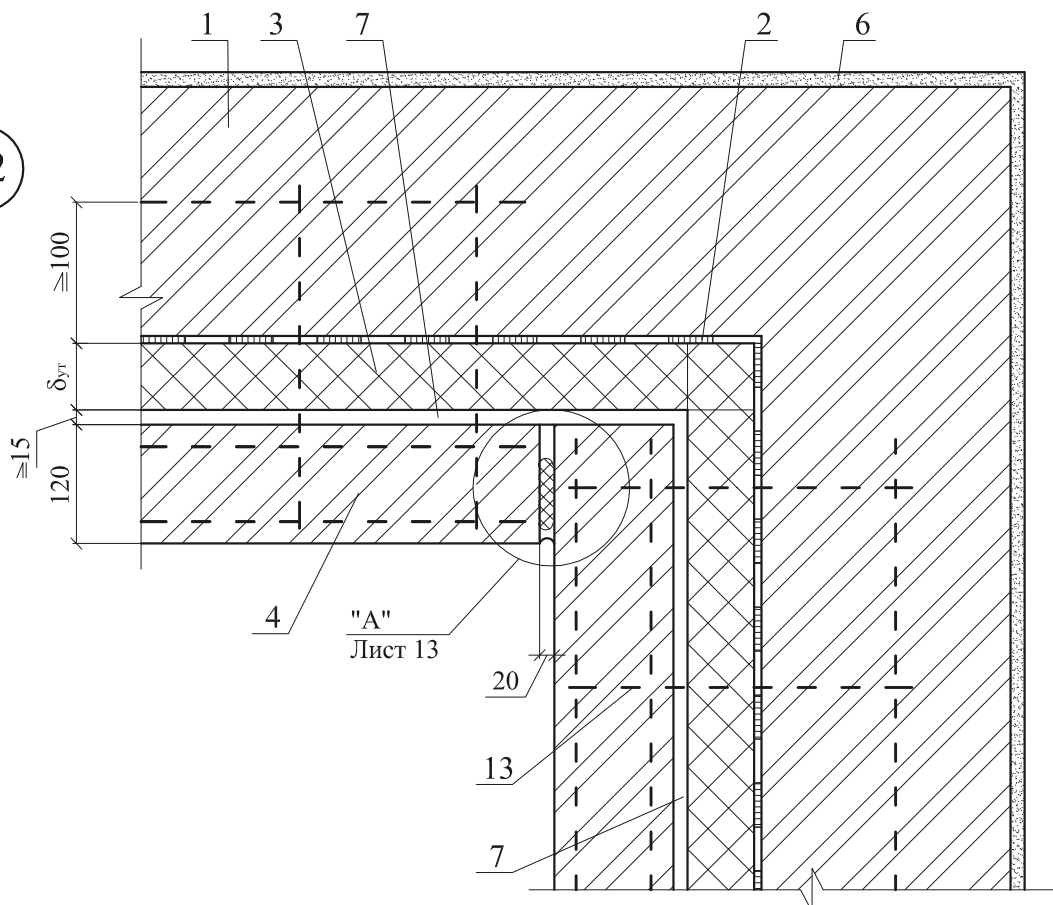


4.1

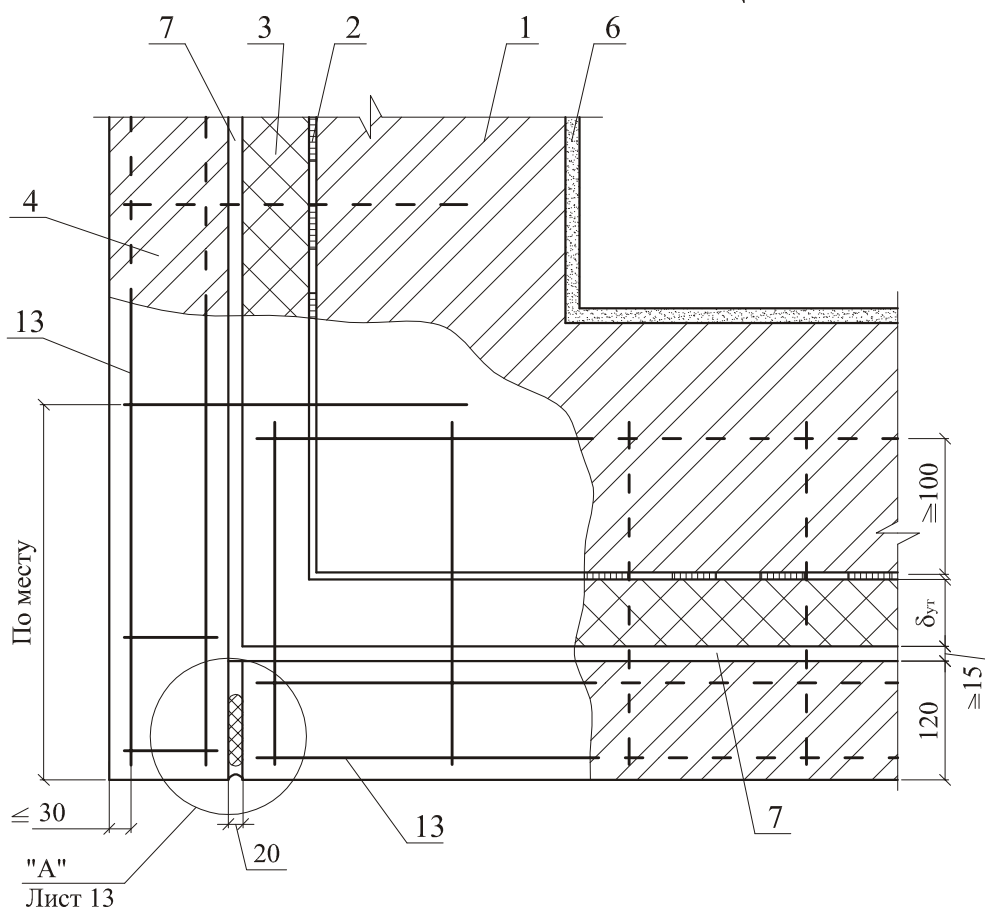


						ООО "ЕВРОИЗОЛ" "ЕВРОИЗОЛ-ТЕРМО" М27.28/09 - 3	Лист <b>10</b>
Изм.	Кол. уч.	Лист	№ док.	Подпись	Дата		

3.2

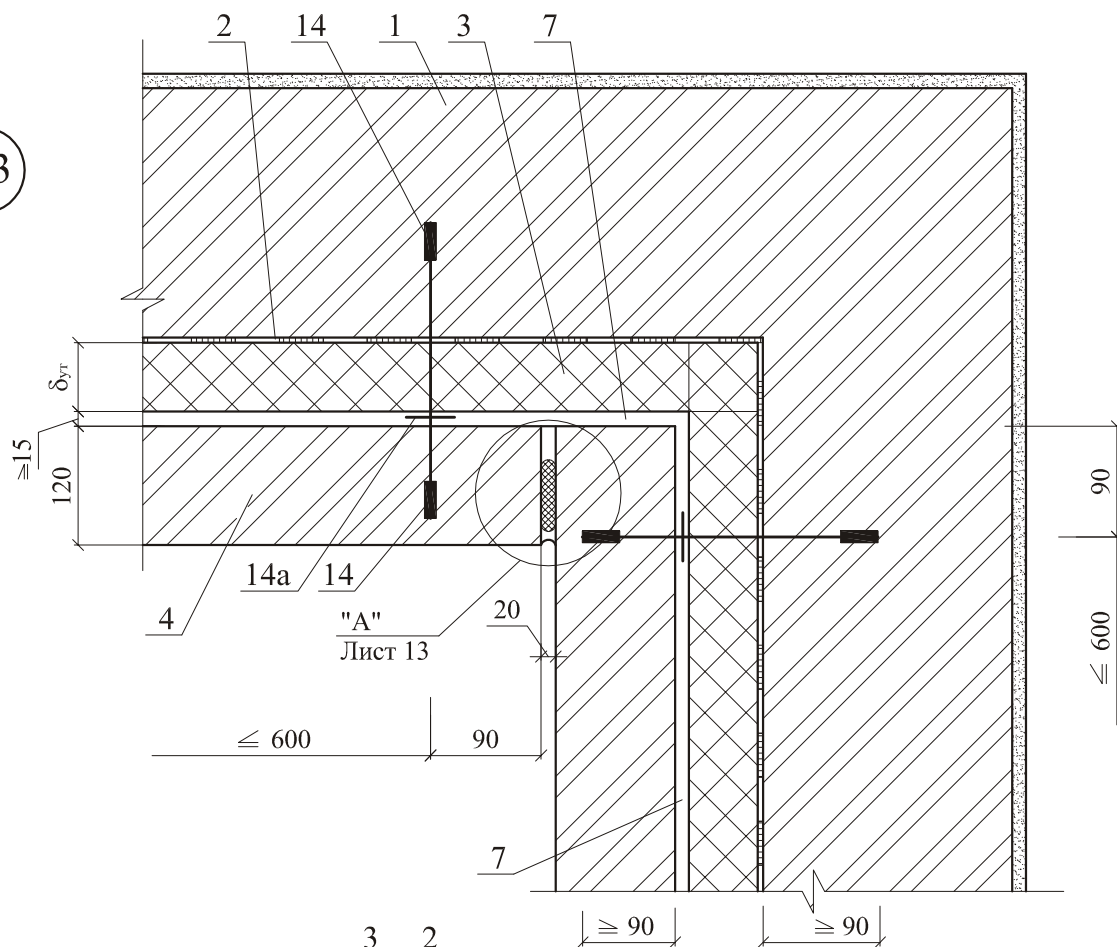


4.2

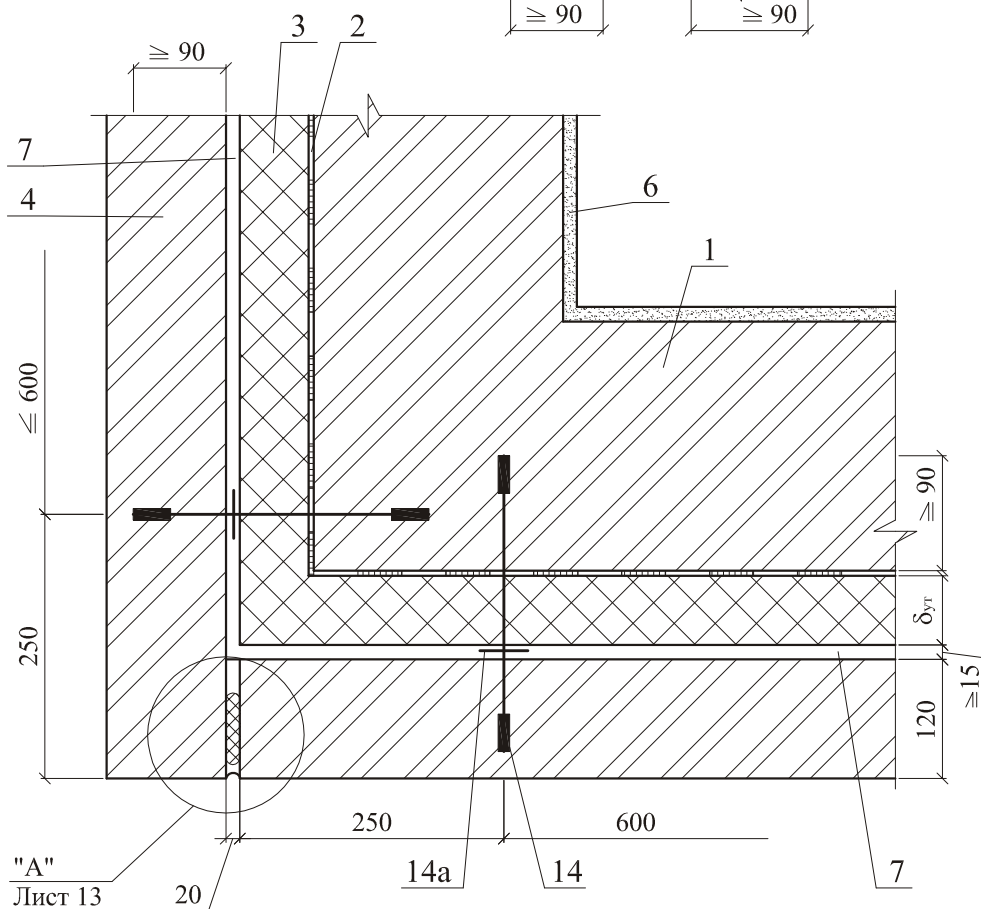


						ООО "ЕВРОИЗОЛ" "ЕВРОИЗОЛ-ТЕРМО" М27.28/09 - 3	Лист
Изм.	Кол. уч.	Лист	№ док.	Подпись	Дата		11

3.3



4.3



Изм.	Кол. уч.	Лист	№ док.	Подпись	Дата

ООО "ЕВРОИЗОЛ"  
"ЕВРОИЗОЛ-ТЕРМО"  
М27.28/09 - 3

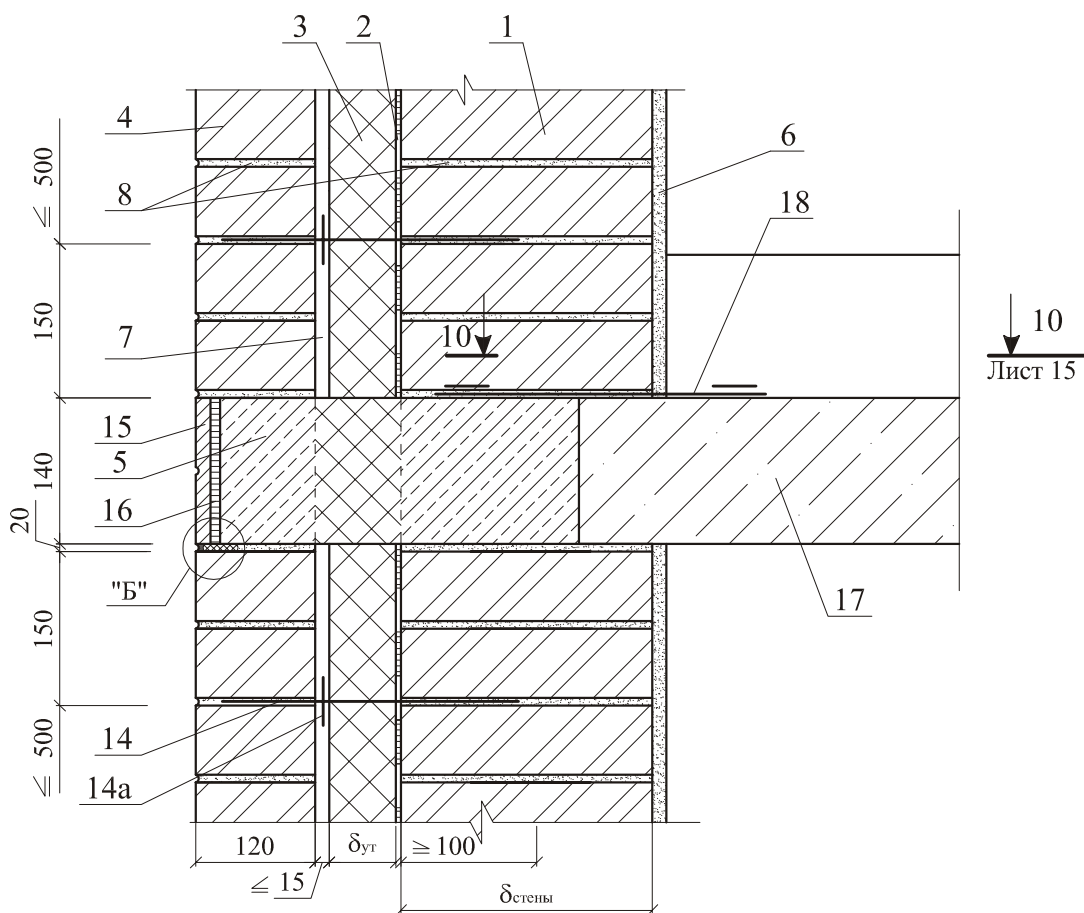
Лист

12

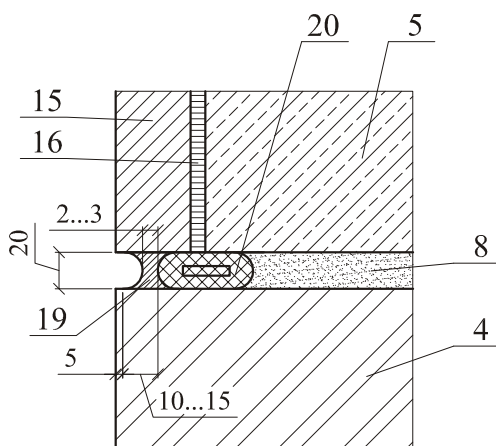




5.3



"Б"

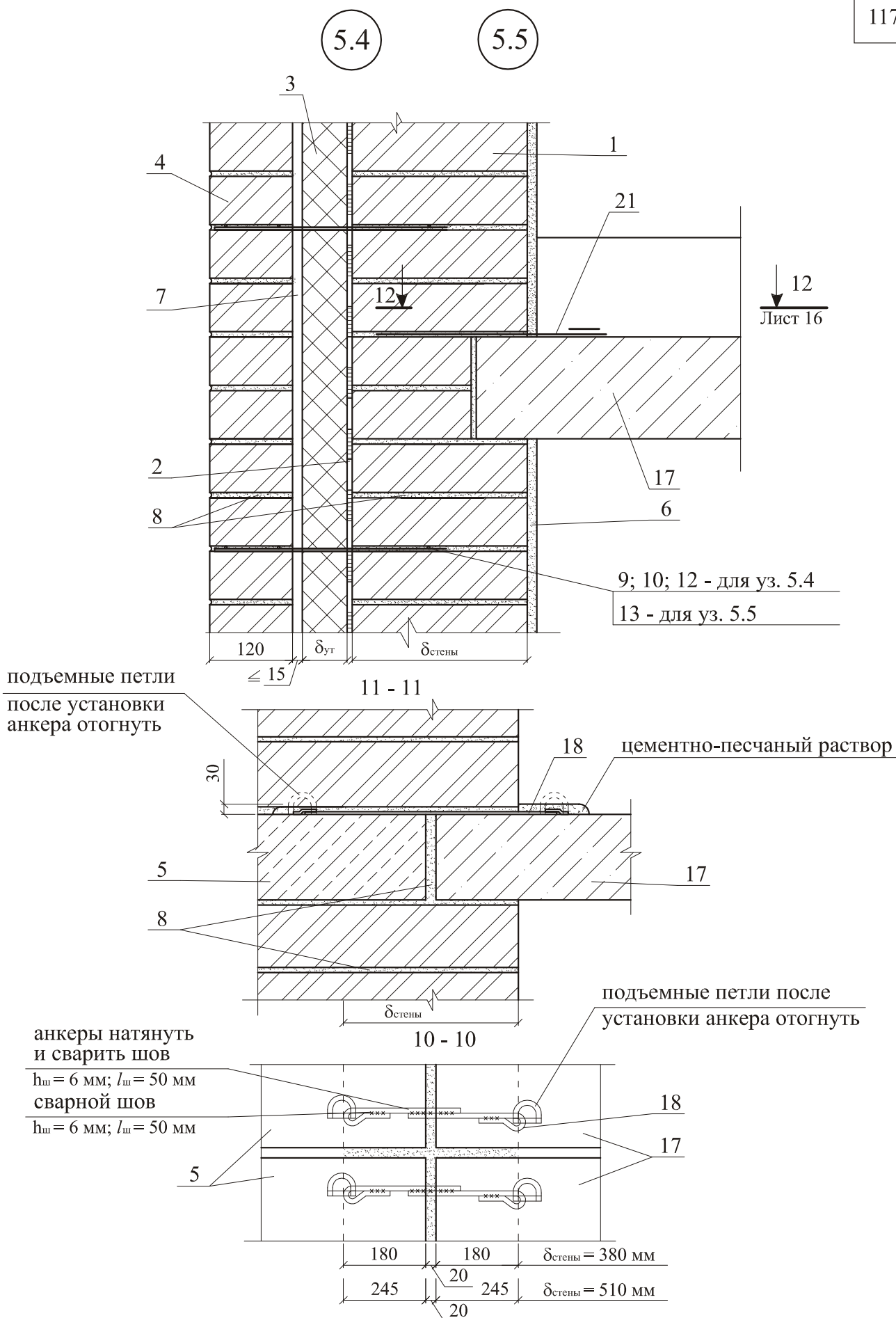


Изм.	Кол. уч.	Лист	№ док.	Подпись	Дата

ООО "ЕВРОИЗОЛ"  
"ЕВРОИЗОЛ-ТЕРМО"  
М27.28/09 - 3

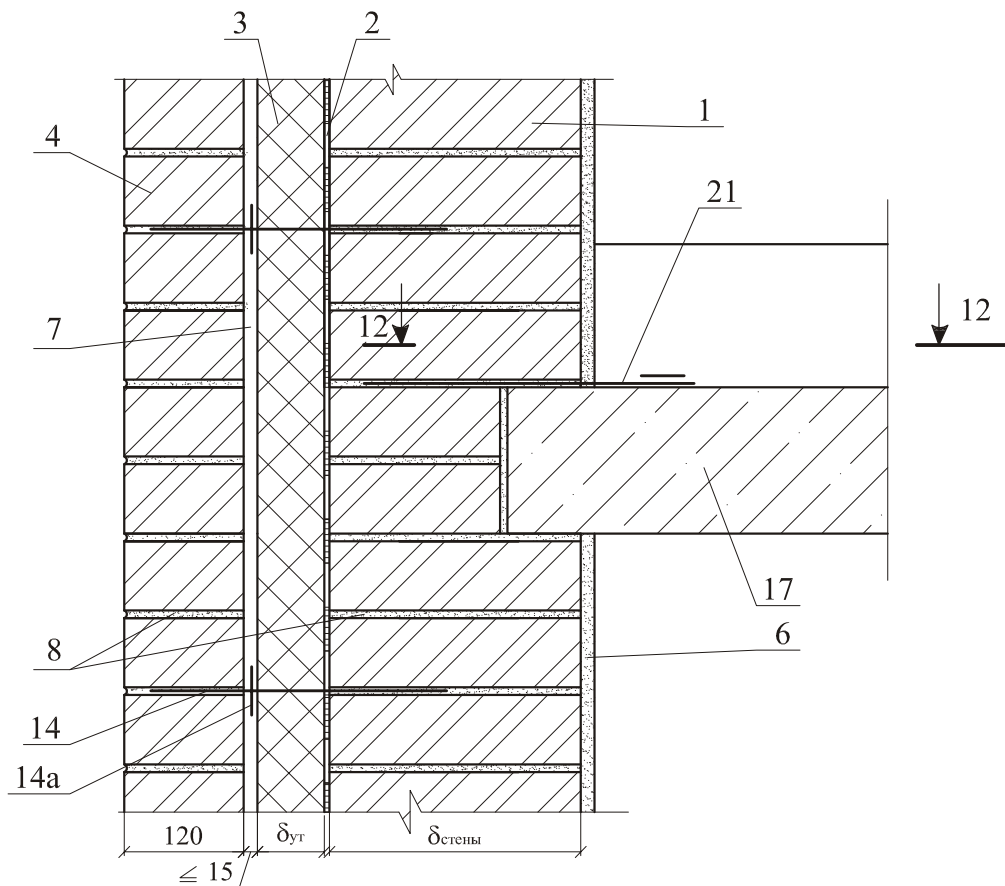
Лист

14

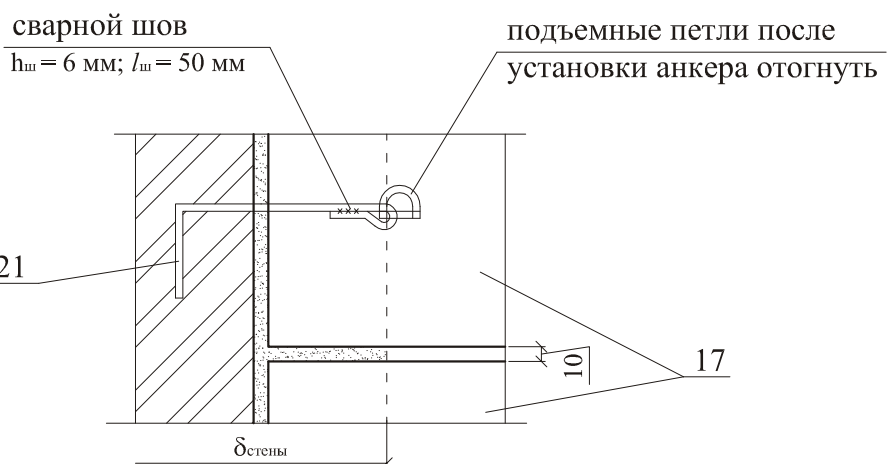


						ООО "ЕВРОИЗОЛ" "ЕВРОИЗОЛ-ТЕРМО" М27.28/09 - 3	Лист
Изм.	Кол. уч.	Лист	№ док.	Подпись	Дата		15

5.6



12 - 12

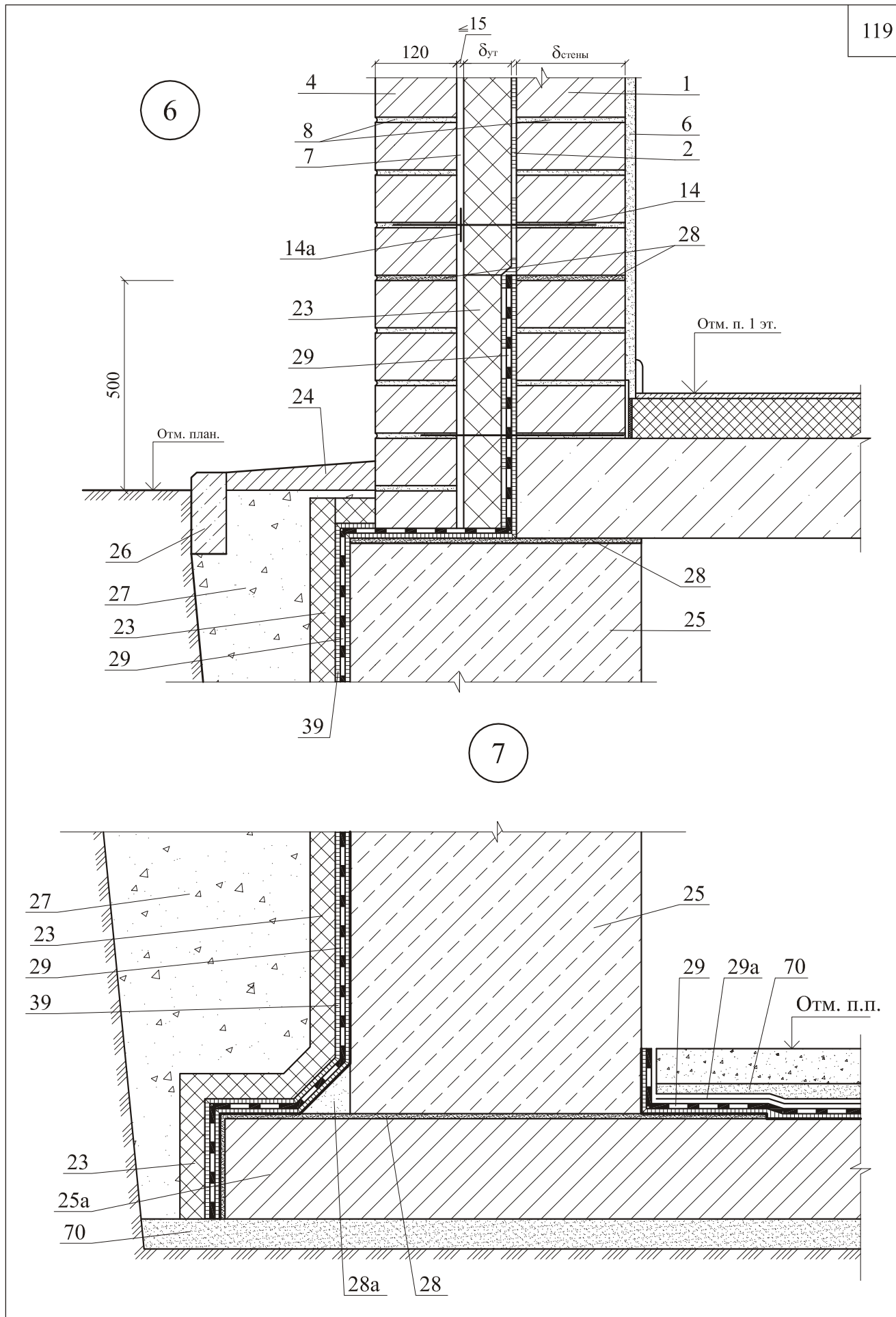


Изм.	Кол. уч.	Лист	№ док.	Подпись	Дата

ООО "ЕВРОИЗОЛ"  
"ЕВРОИЗОЛ-ТЕРМО"  
M27.28/09 - 3

Лист

16

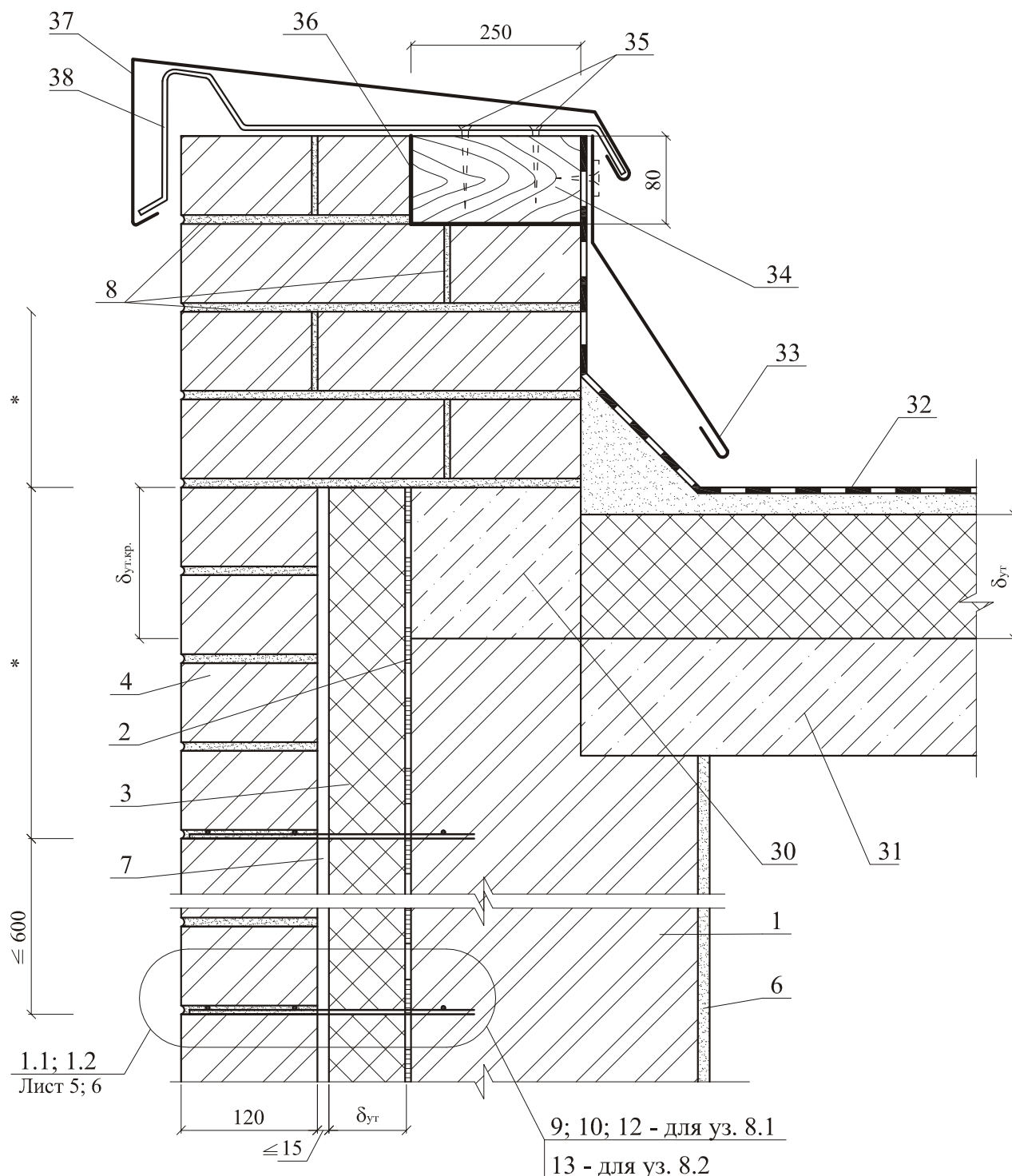


						ООО "ЕВРОИЗОЛ" "ЕВРОИЗОЛ-ТЕРМО" М27.28/09 - 3	Лист
							17
Изм.	Кол. уч.	Лист	№ док.	Подпись	Дата		

120

8.1

8.2



\* - размеры по проекту

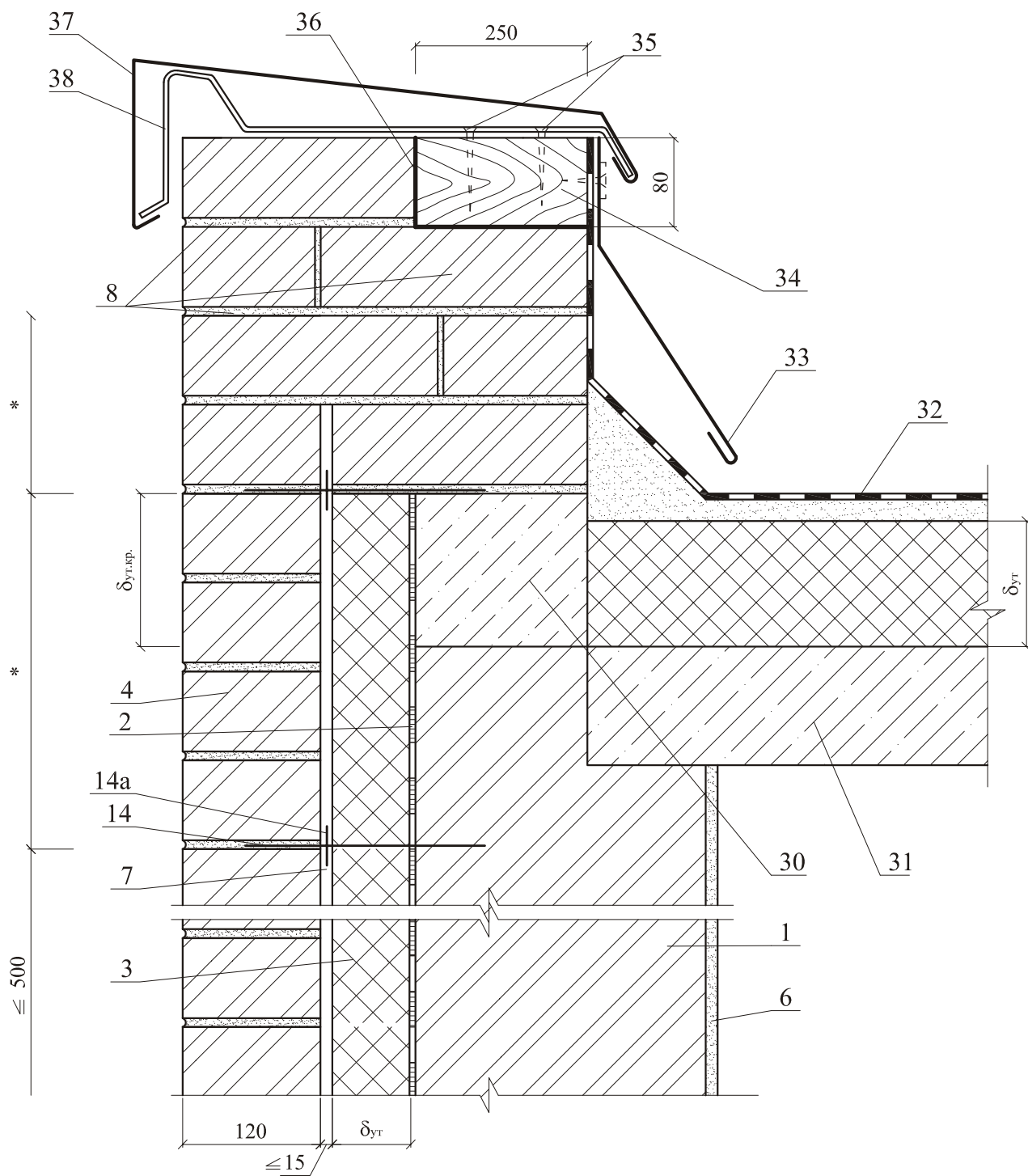
Изм.	Кол. уч.	Лист	№ док.	Подпись	Дата

ООО "ЕВРОИЗОЛ"  
"ЕВРОИЗОЛ-ТЕРМО"  
М27.28/09 - 3

Лист

18

8.3



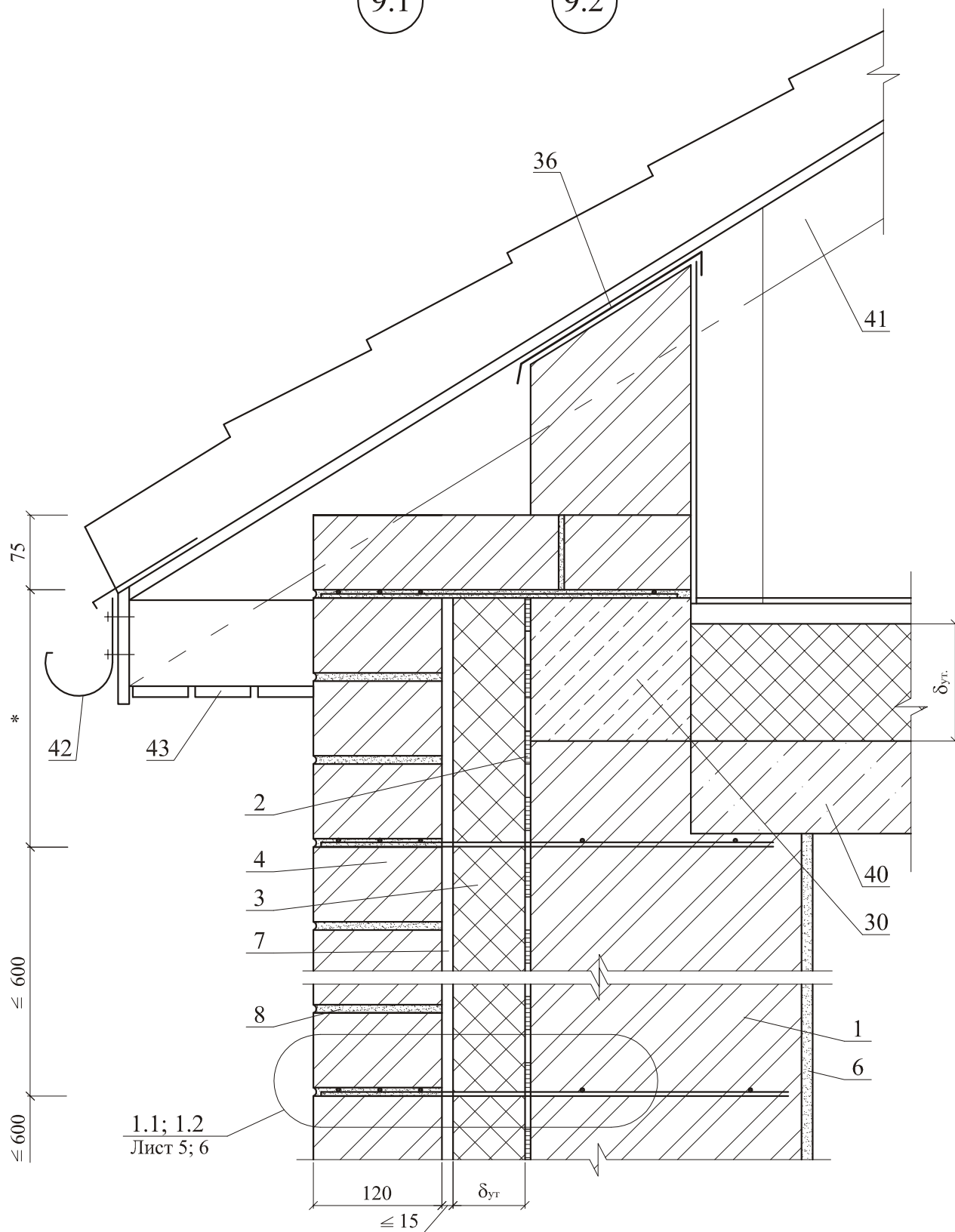
\* - размеры по проекту

						ООО "ЕВРОИЗОЛ" "ЕВРОИЗОЛ-ТЕРМО" М27.28/09 - 3		Лист
								19
Изм.	Кол. уч.	Лист	№ док.	Подпись	Дата			

122

9.1

9.2

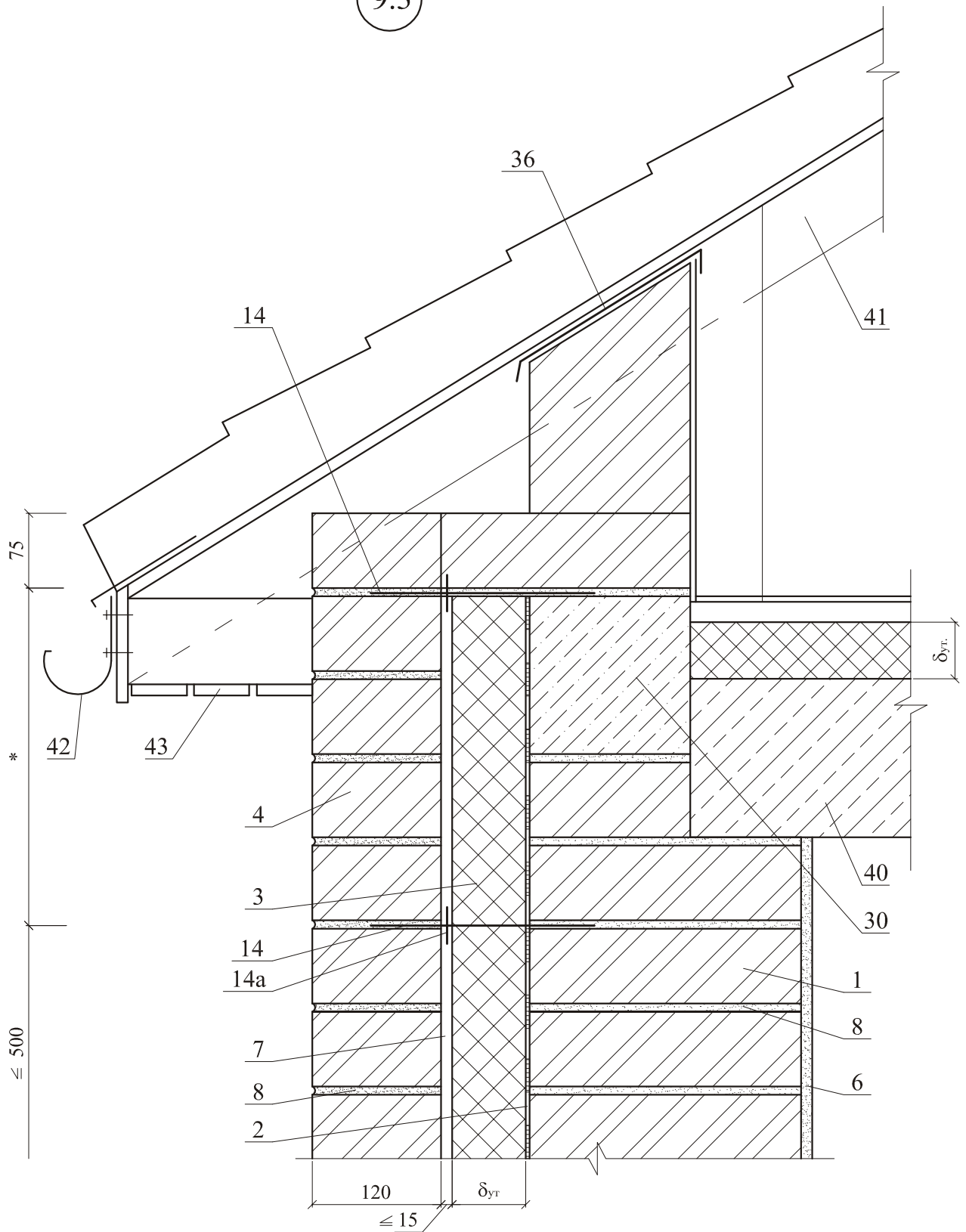


1.1; 1.2  
Лист 5; 6

\* - размер по проекту

						ООО "ЕВРОИЗОЛ" "ЕВРОИЗОЛ-ТЕРМО" М27.28/09 - 3		Лист <b>20</b>
Изм.	Кол. уч.	Лист	№ док.	Подпись	Дата			

9.3

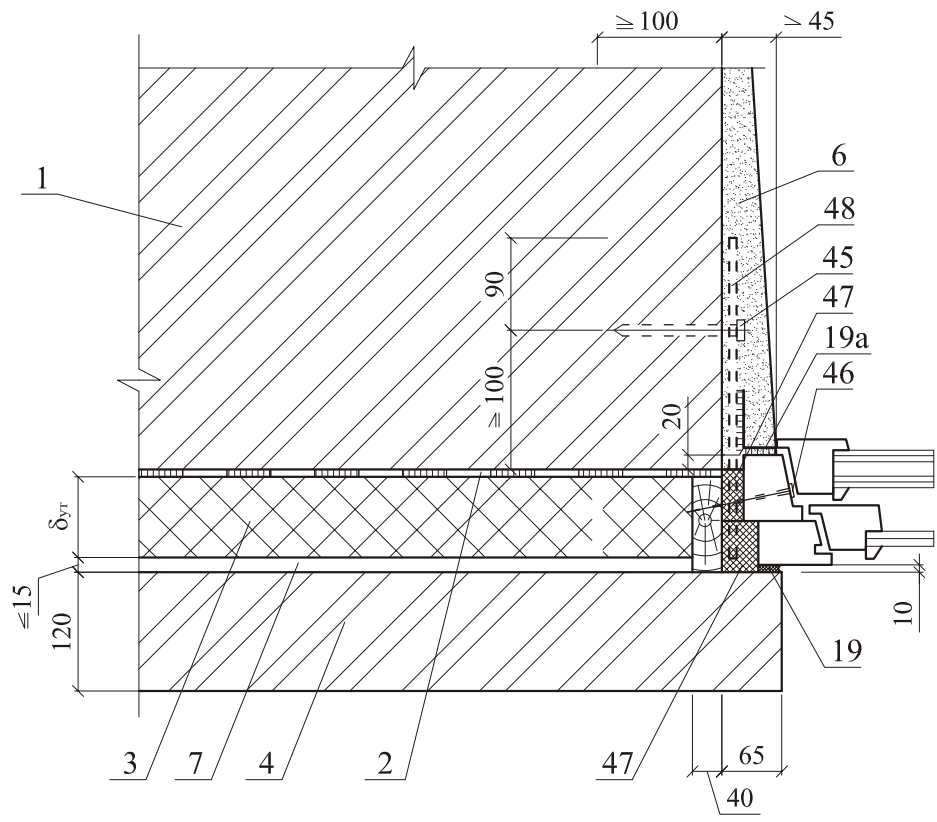


\* - размеры по проекту

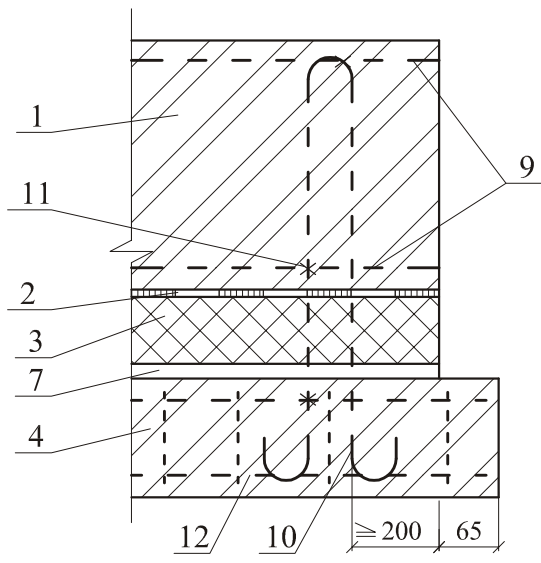
						ООО "ЕВРОИЗОЛ" "ЕВРОИЗОЛ-ТЕРМО" М27.28/09 - 3	Лист
Изм.	Кол. уч.	Лист	№ док.	Подпись	Дата		21



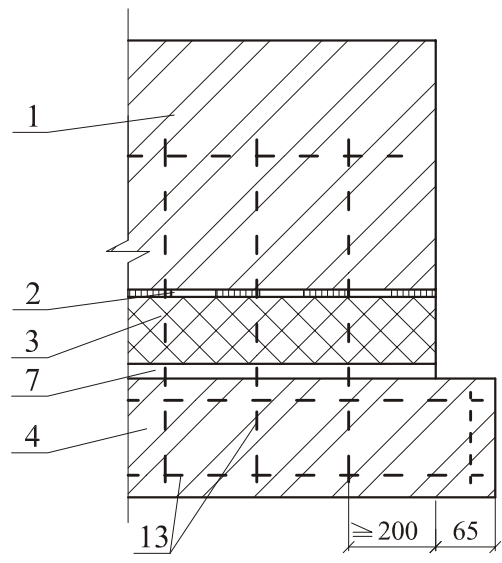
10



10.1



10.2

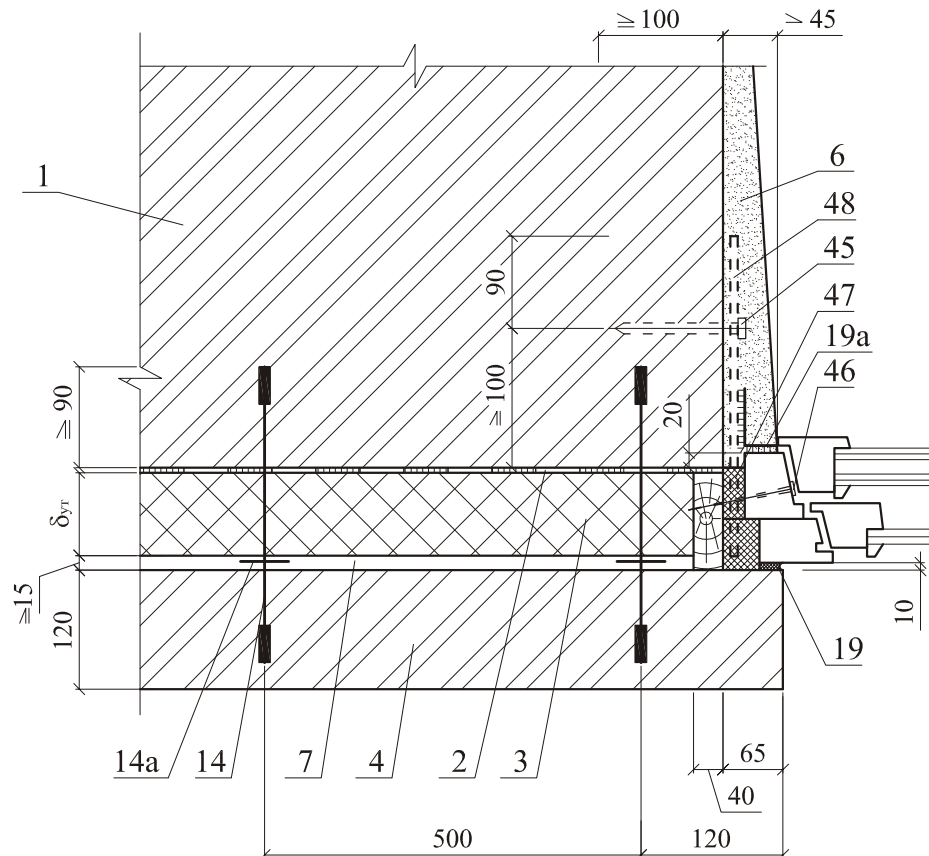


Изм.	Кол. уч.	Лист	№ док.	Подпись	Дата

ООО "ЕВРОИЗОЛ"  
"ЕВРОИЗОЛ-ТЕРМО"  
М27.28/09 - 3

Лист
22

10.3



						ООО "ЕВРОИЗОЛ" "ЕВРОИЗОЛ-ТЕРМО" М27.28/09 - 3	Лист
Изм.	Кол. уч.	Лист	№ док.	Подпись	Дата		23

126

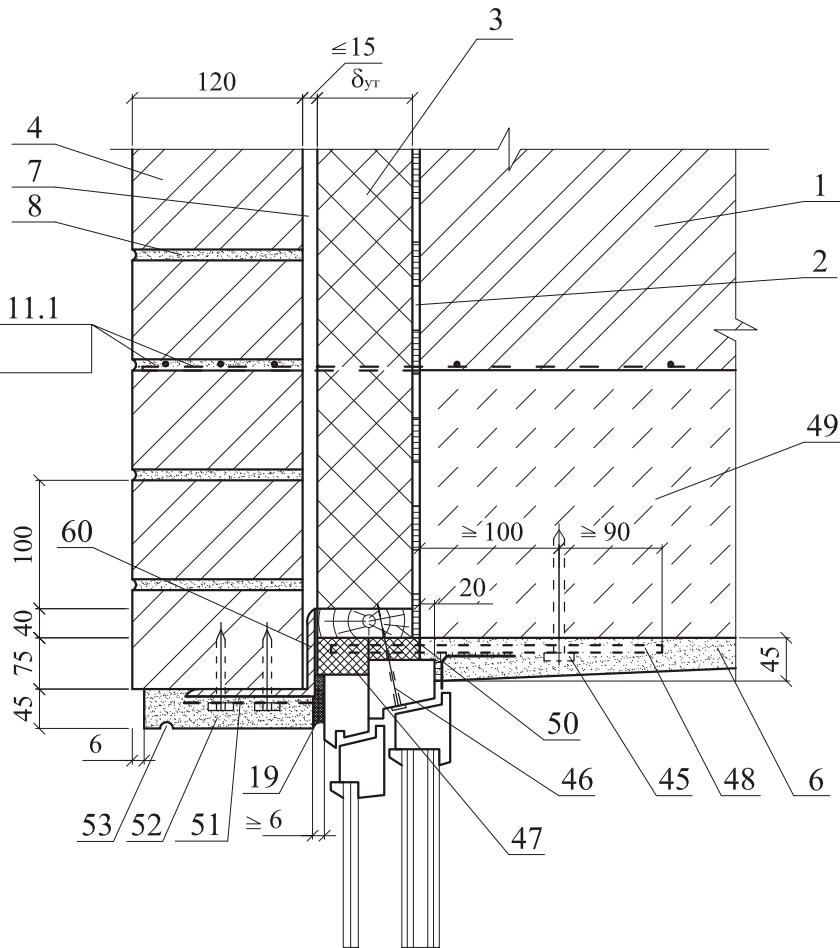
Стены

11.1

11.2

9; 10; 12 - для уз. 11.1

13 - для уз. 11.2



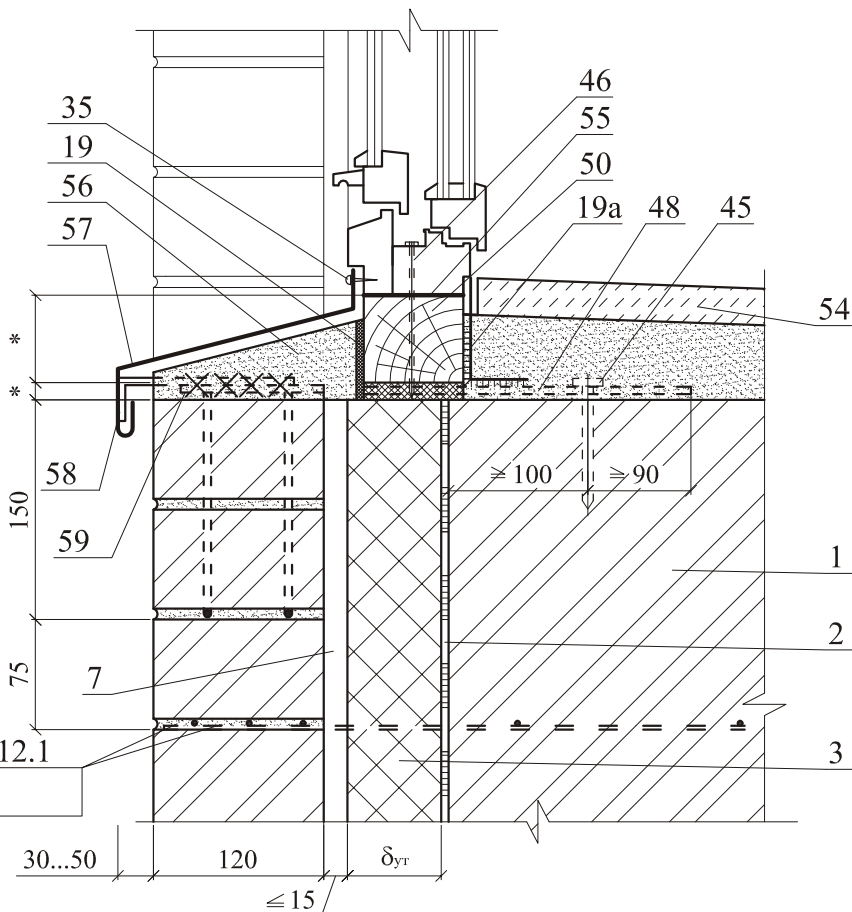
12.1

12.2

n x 300

9; 10; 12 - для уз. 12.1

13 - для уз. 12.2



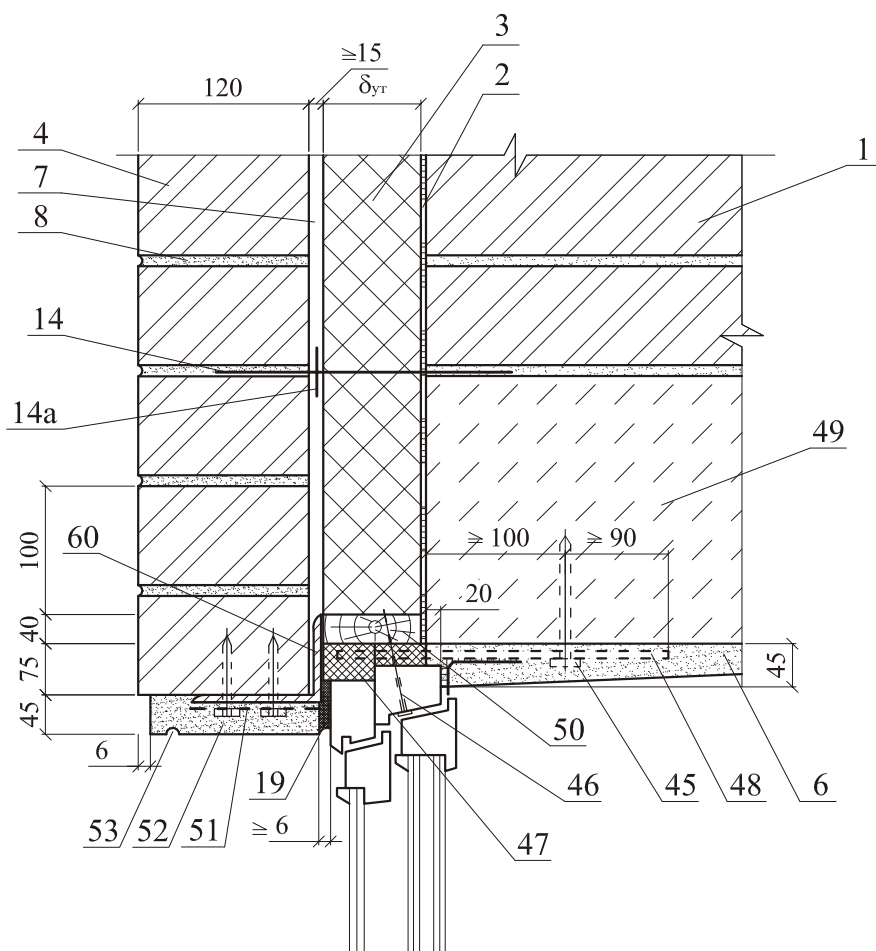
Изм.	Кол. уч.	Лист	№ док.	Подпись	Дата

ООО "ЕВРОИЗОЛ"  
"ЕВРОИЗОЛ-ТЕРМО"  
М27.28/09 - 3

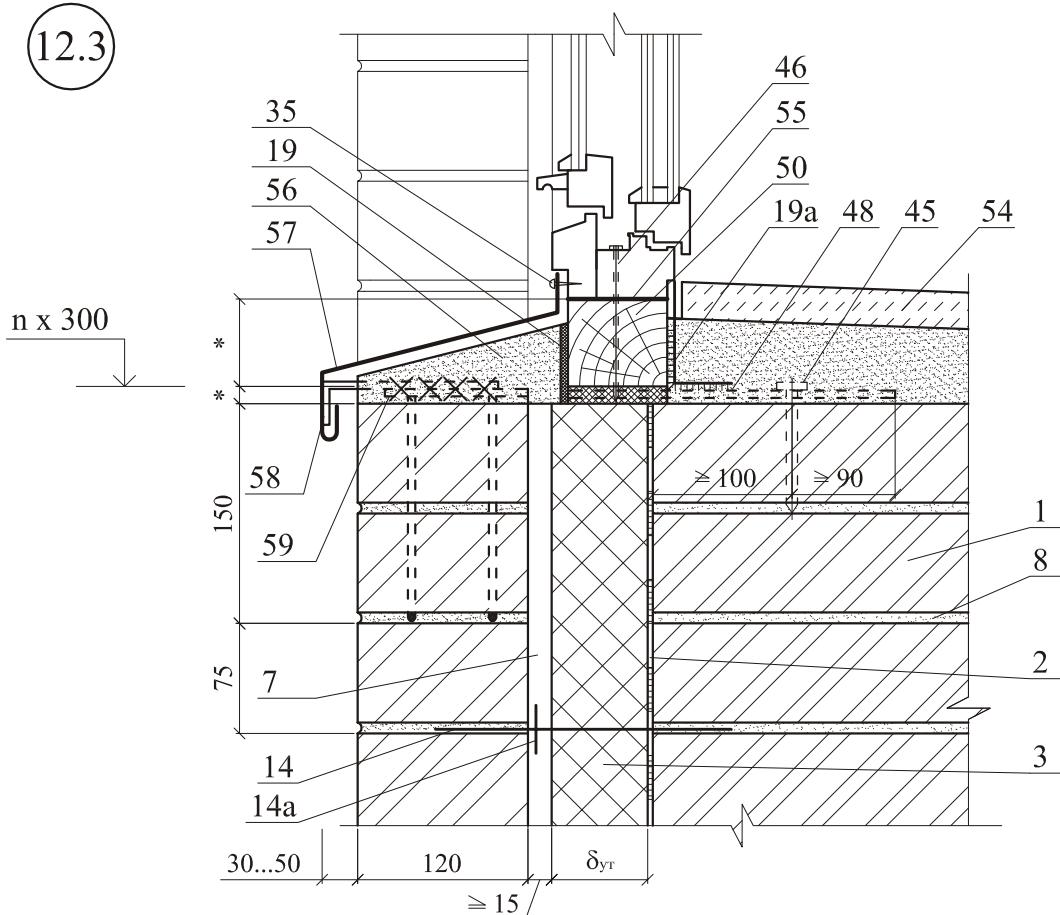
Лист

24

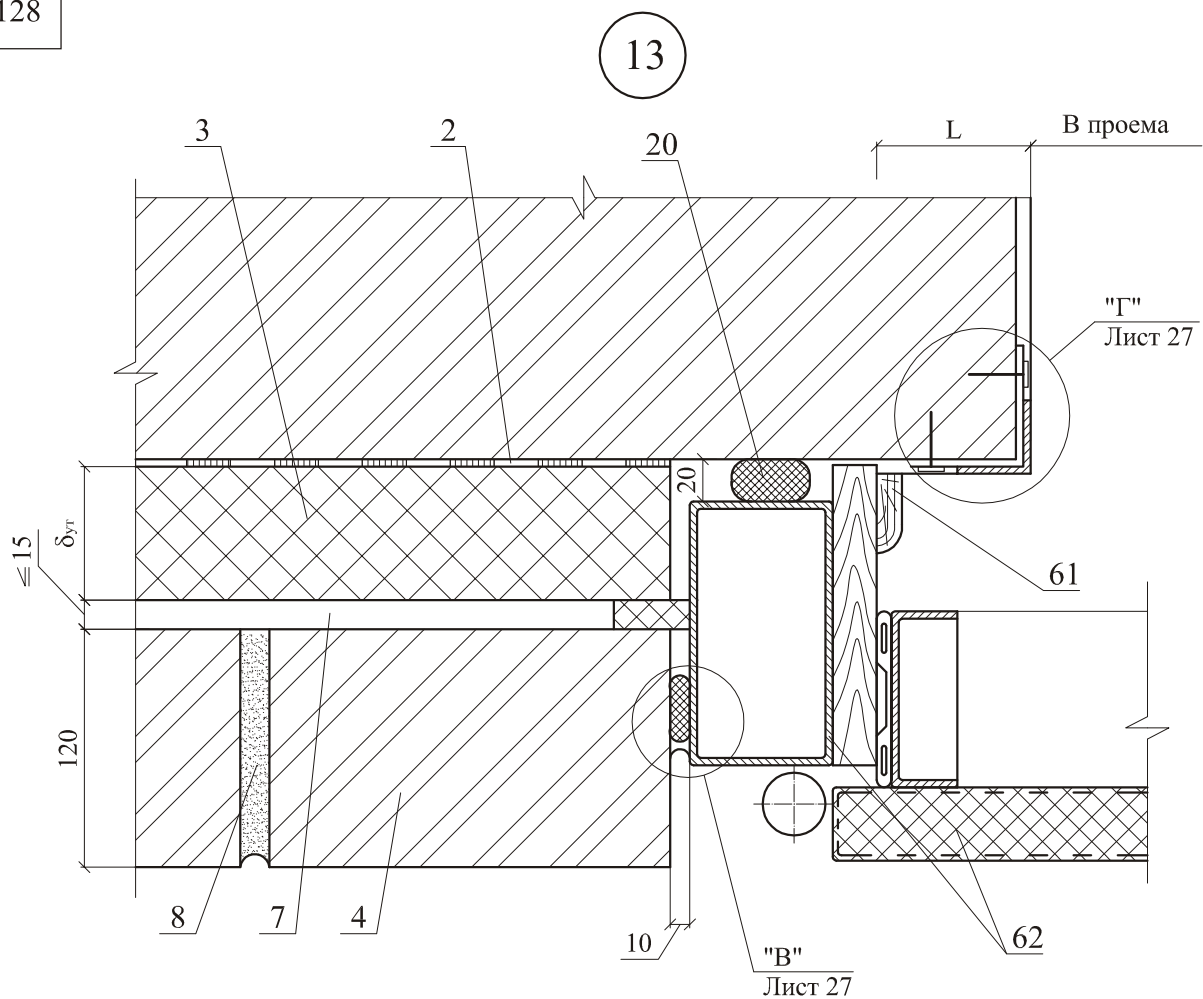
11.3



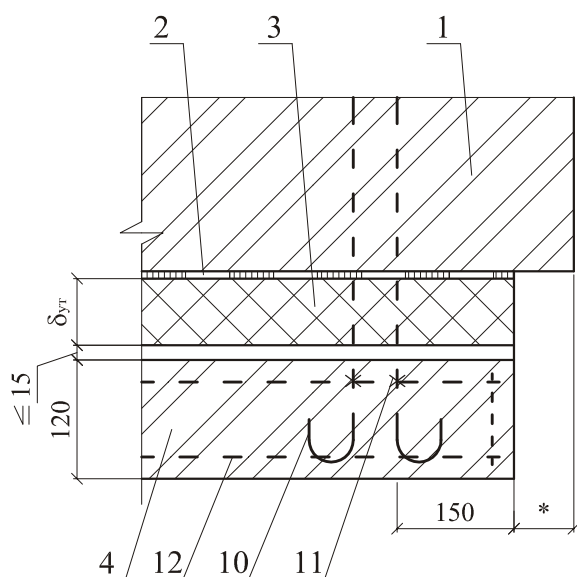
12.3



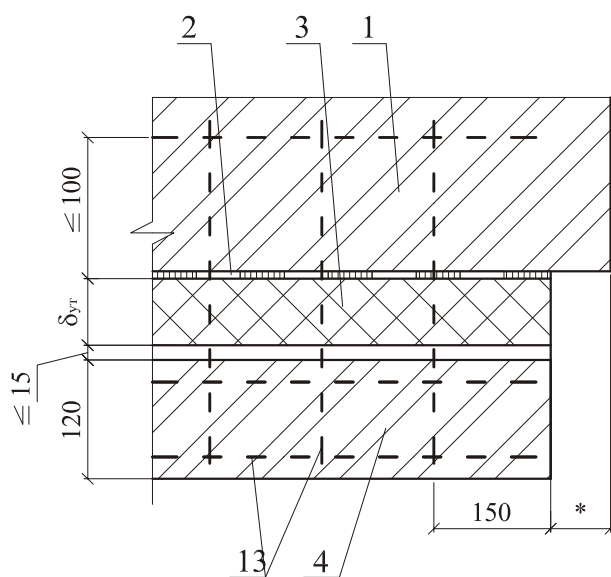
						ООО "ЕВРОИЗОЛ" "ЕВРОИЗОЛ-ТЕРМО" М27.28/09 - 3	Лист <b>25</b>
Изм.	Кол. уч.	Лист	№ док.	Подпись	Дата		



13.1



13.2



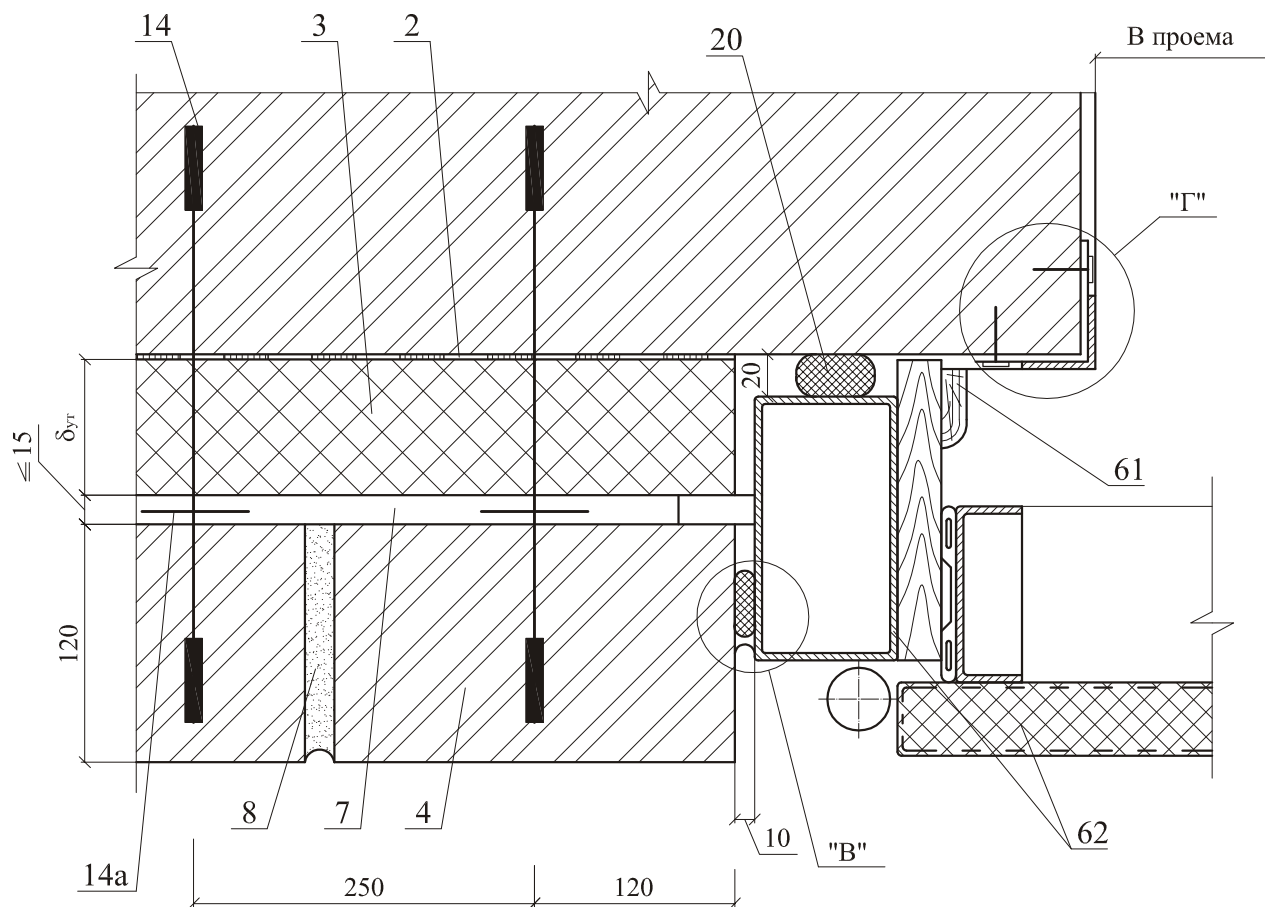
Изм.	Кол. уч.	Лист	№ док.	Подпись	Дата

ООО "ЕВРОИЗОЛ"  
"ЕВРОИЗОЛ-ТЕРМО"  
М27.28/09 - 3

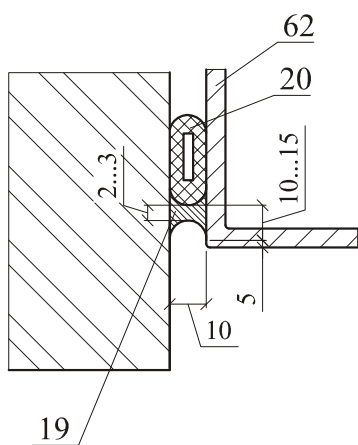
Лист

26

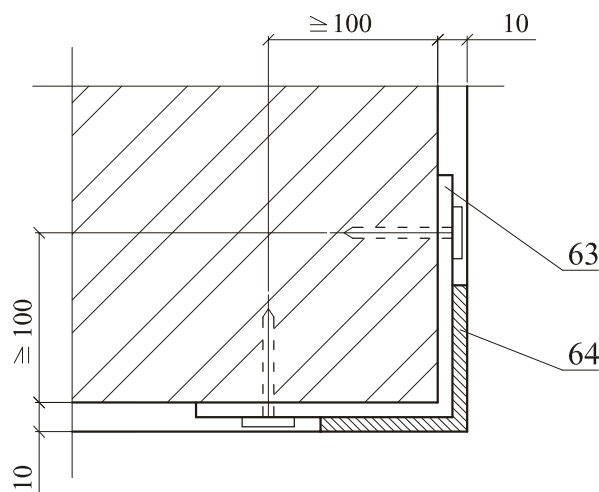
13.3



"B"



"Г"



Изм.	Кол. уч.	Лист	№ док.	Подпись	Дата

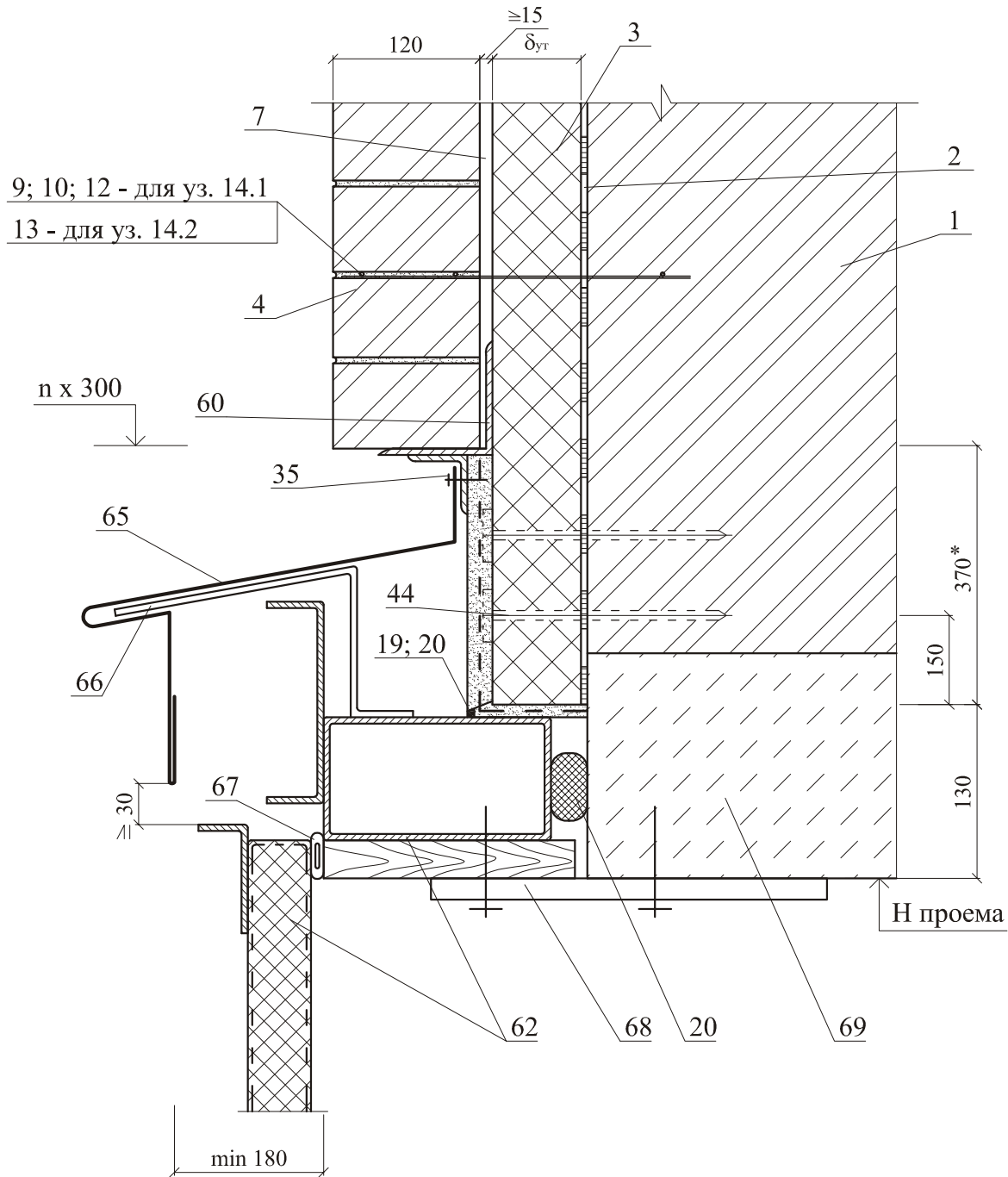
ООО "ЕВРОИЗОЛ"  
 "ЕВРОИЗОЛ-ТЕРМО"  
 М27.28/09 - 3

Лист

27

14.1

14.2



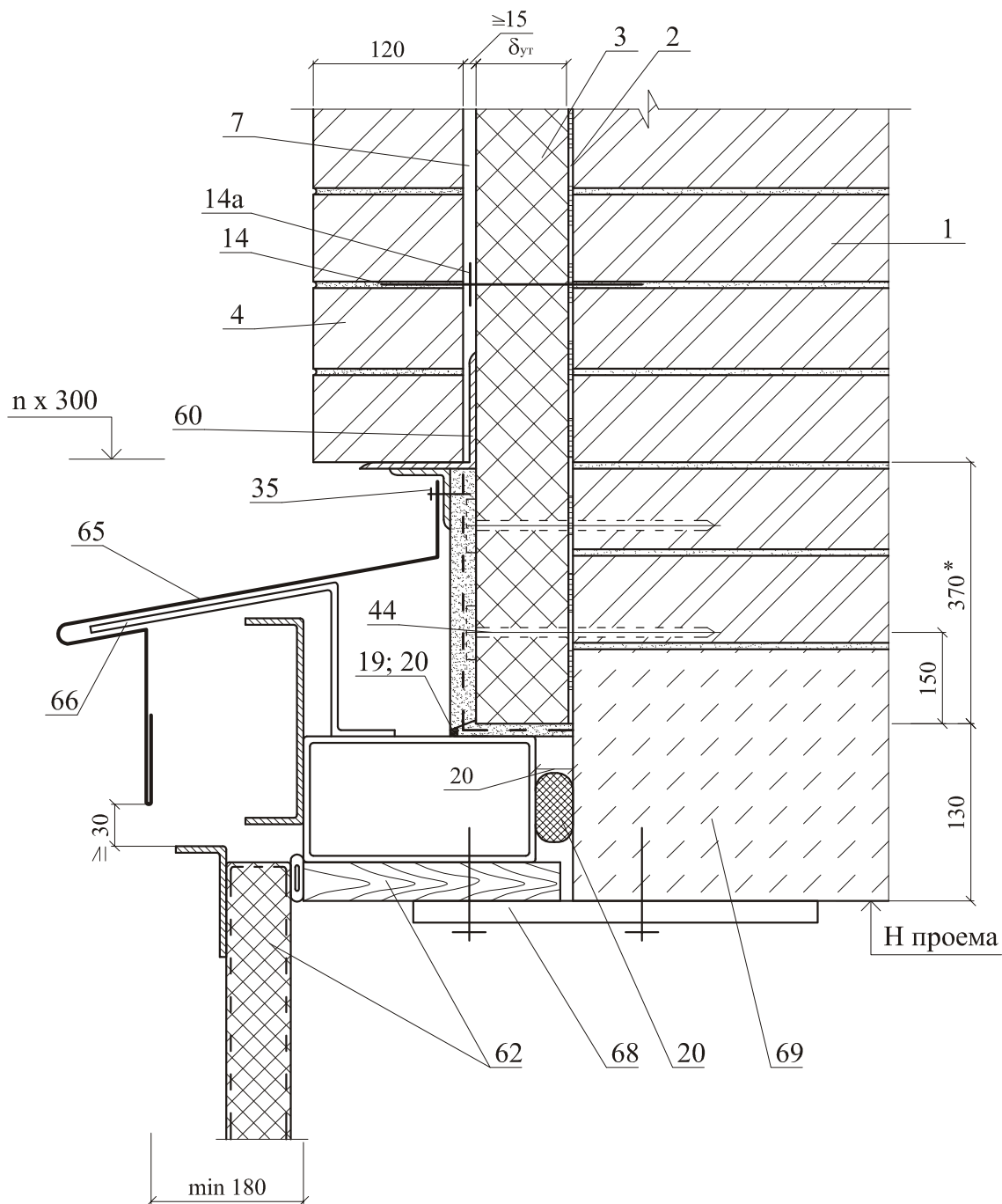
Изм.	Кол. уч.	Лист	№ док.	Подпись	Дата

ООО "ЕВРОИЗОЛ"  
"ЕВРОИЗОЛ-ТЕРМО"  
М27.28/09 - 3

Лист

28

14.3



						ООО "ЕВРОИЗОЛ" "ЕВРОИЗОЛ-ТЕРМО" М27.28/09 - 3	Лист
							29
Изм.	Кол. уч.	Лист	№ док.	Подпись	Дата		