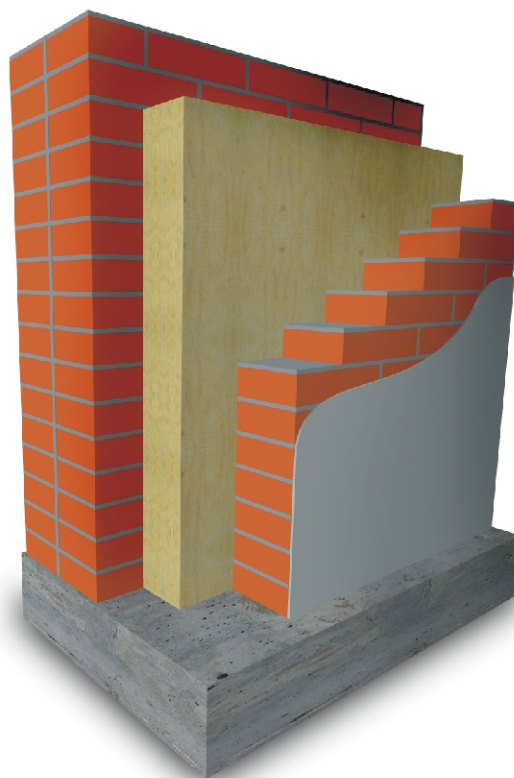


РАБОЧИЕ ЧЕРТЕЖИ

РАЗДЕЛ 4

Стены



**САМОНЕСУЩАЯ СТЕНА
ИЗ КИРПИЧА
С ОБЛИЦОВКОЙ КИРПИЧОМ
В ЗДАНИИ С НЕСУЩИМ КАРКАСОМ**

EUROIZOL

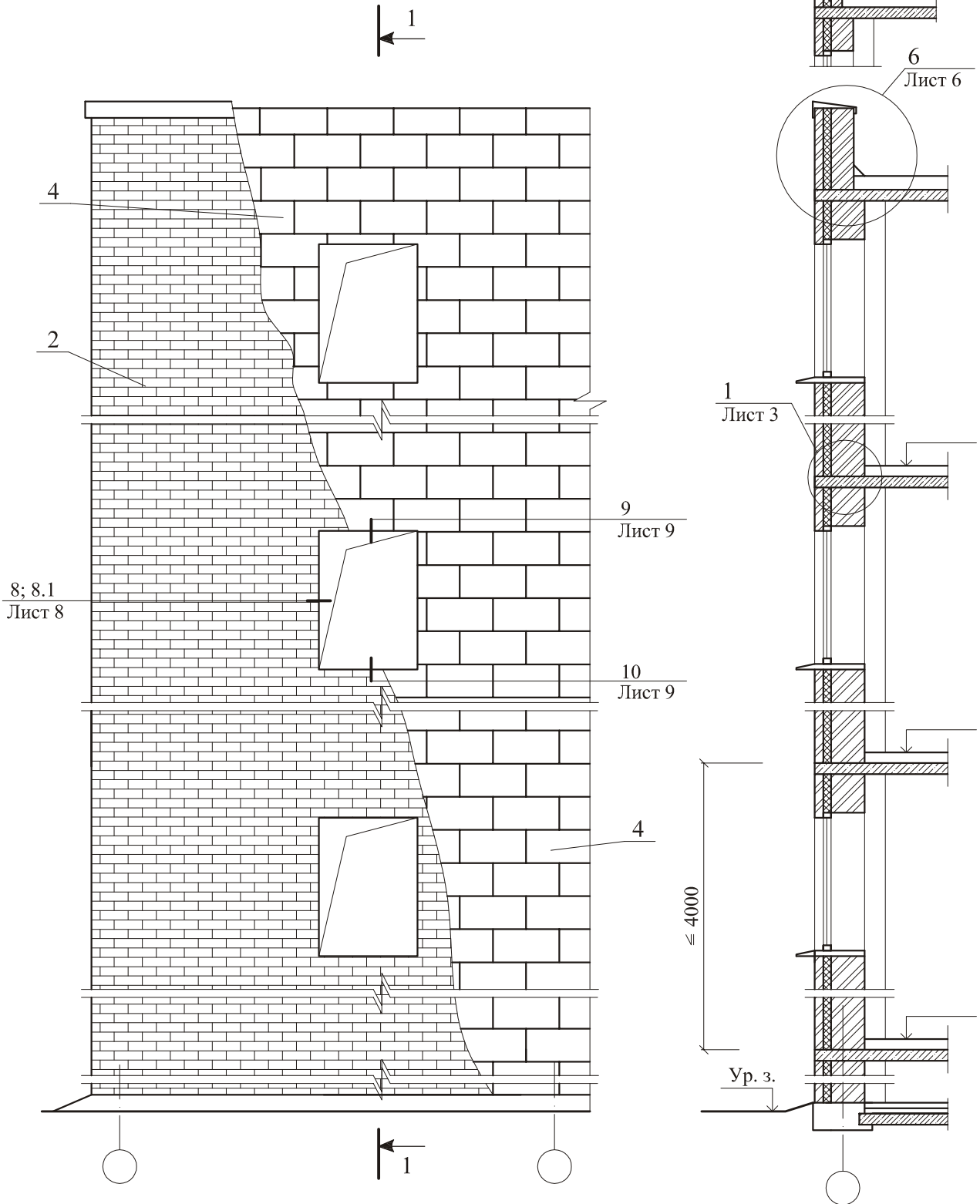
№ поз.	Наименование	№ поз.	Наименование
1	Самонесущая стена	21	Кровля
2	Защитно-декоративная кладка	22	Фартук из оцинкованной кровельной стали
3	Рихтовочный зазор	23	Антисептированный деревянный брусок 140x70 мм
4	Теплоизоляция из минераловатных плит ИЗОЛ НК50	24	Гвоздь Ø 6 через деревянную прокладку с шагом 600 мм
5	Выравнивающий слой Ceresit СТ29	24а	Гвоздь Ø 6 через деревянную прокладку с шагом 600 мм, но не менее 2 шт. на проем
6	Клеевой слой Ceresit СТ190	25	Слив СЗ
7	Несущая конструкция каркаса	26	Костыль КЗ
8	Междуэтажное перекрытие	27	Дюбель EJOT (ТС-07-1051-05)
9	Декоративная плита	28	Подшивка карниза
9а	Клей для плитки	29	Желоб
10	Прокладка пенополиэтиленовая уплотняющая марки Вилатерм-СМ Ø 30; 40 (трубчатая), ТУ 6-05-221-872-86	30	Термовставка из ячеистобетонных блоков ГОСТ 21520-80
11	Мастика	31	Мауэрлат
12	Цементно-песчаный раствор	32	Стропила
13	Внутренняя штукатурка	33	Пена строительная
14	Закладная сетка М2	34	Паронепроницаемая лента
15	Анкер А1	35	Прокладка паропроницаемая уплотняющая из пенорезины сечением 8x8 мм по ТУ 38-406316-87
16	Вязальная проволока ГОСТ 3282-74	36	Уголок – перемычка с опиранием на боковую кладку проема не менее 120 мм
17	Дюбель НРС-I, «Хилти», Ø 6 или 8	37	Капельник
18	Термовкладыш	38	Наружная штукатурка
19	Стальной уголок	39	Сварная оцинкованная металлическая сетка 20x20 Ø 1,0 ... 1,6 по ТУ 14-4-647-95 Солнечногорского завода металлических сеток «Лепсе»; или по ГОСТ 2715-75
20	Теплоизоляция покрытия ИЗОЛ К1 или ИЗОЛ К3 110	40	Доска, пропитанная антипиреном
20а	Теплоизоляция покрытия ИЗОЛ К2	41	Пластина 6x40 заранее скрепленная с окном шурупами

						ООО “ЕВРОИЗОЛ” “ЕВРОИЗОЛ-ТЕРМО” М27.28/09 - 4			
Изм.	Кол. уч.	Лист	№ док.	Подпись	Дата				
Зам. ген. дир.	Гликин					Экспликация материалов и деталей к узлам стен	Стадия	Лист	Листов
Рук. отд.	Воронин						МП	1	2
С.н.с.	Пешкова						ОАО ЦНИИПРОМЗДАНИЙ г. Москва, 2010 г.		

№ поз.	Наименование	№ поз.	Наименование
42	Надоконная перемычка	46	Слив С1
43	Подоконник по проекту	47	Цементный раствор
44	Анкер А2	48	Шуруп ГОСТ 1144-80
45	Костыль К1		

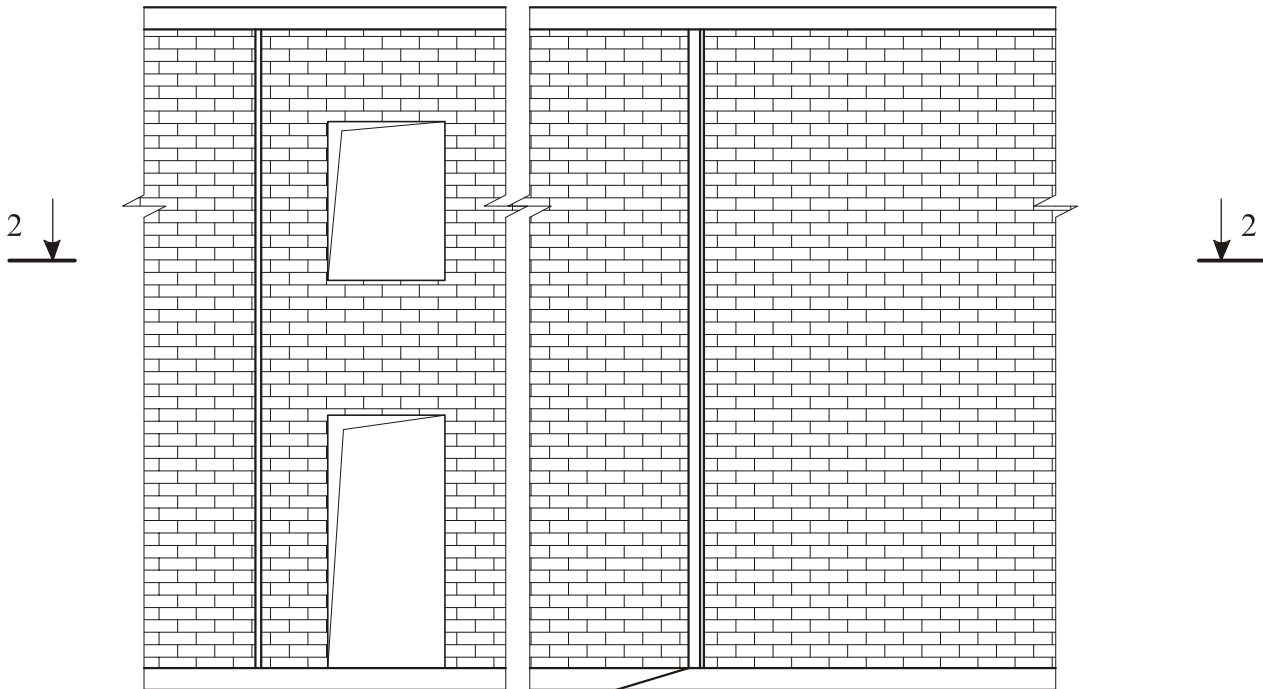
						ООО “ЕВРОИЗОЛ” “ЕВРОИЗОЛ-ТЕРМО” М27.28/09 - 4	Лист
							2
Изм.	Кол. уч.	Лист	№ док.	Подпись	Дата		

СХЕМА № 1. Расположение плит утеплителя и защитно-декоративной кладки

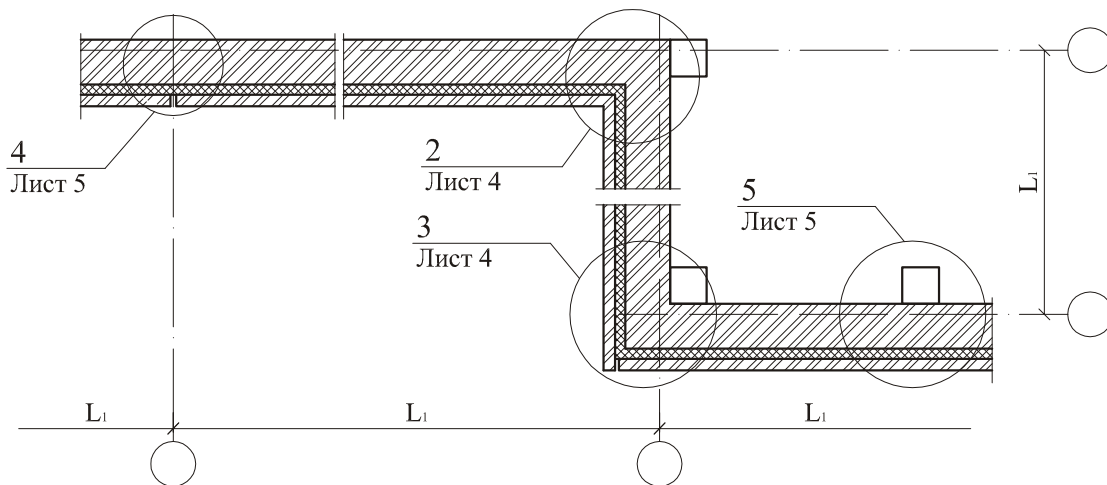


<p>ООО "ЕВРОИЗОЛ" "ЕВРОИЗОЛ-ТЕРМО" М27.28/09 - 4</p>								
Изм.	Кол. уч.	Лист	№ док.	Подпись	Дата	Стадия	Лист	Листов
Зам. ген. дир.		Гликин				МП	1	9
Рук. отд.		Воронин				ОАО ЦНИИПРОМЗДАНИЙ г. Москва 2010 г.		
С.н.с.		Пешкова						
<p>Новое строительство Облицовка из кирпича</p>								

СХЕМА № 2. Расположение температурных швов



2 - 2

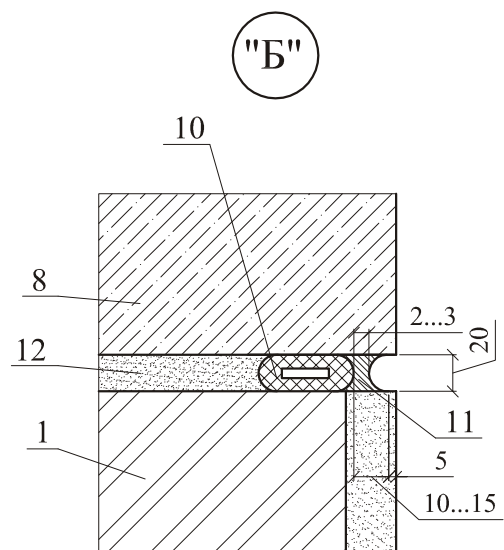
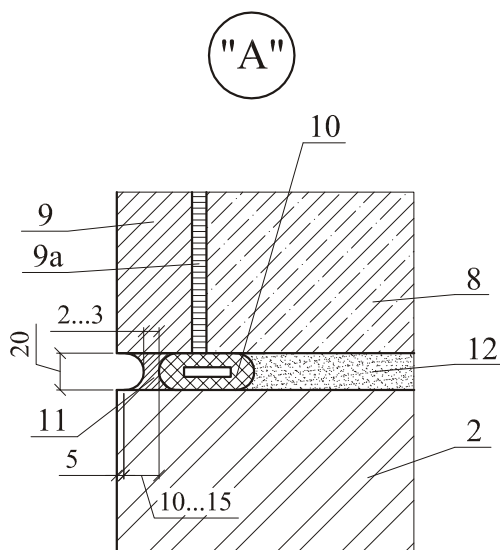
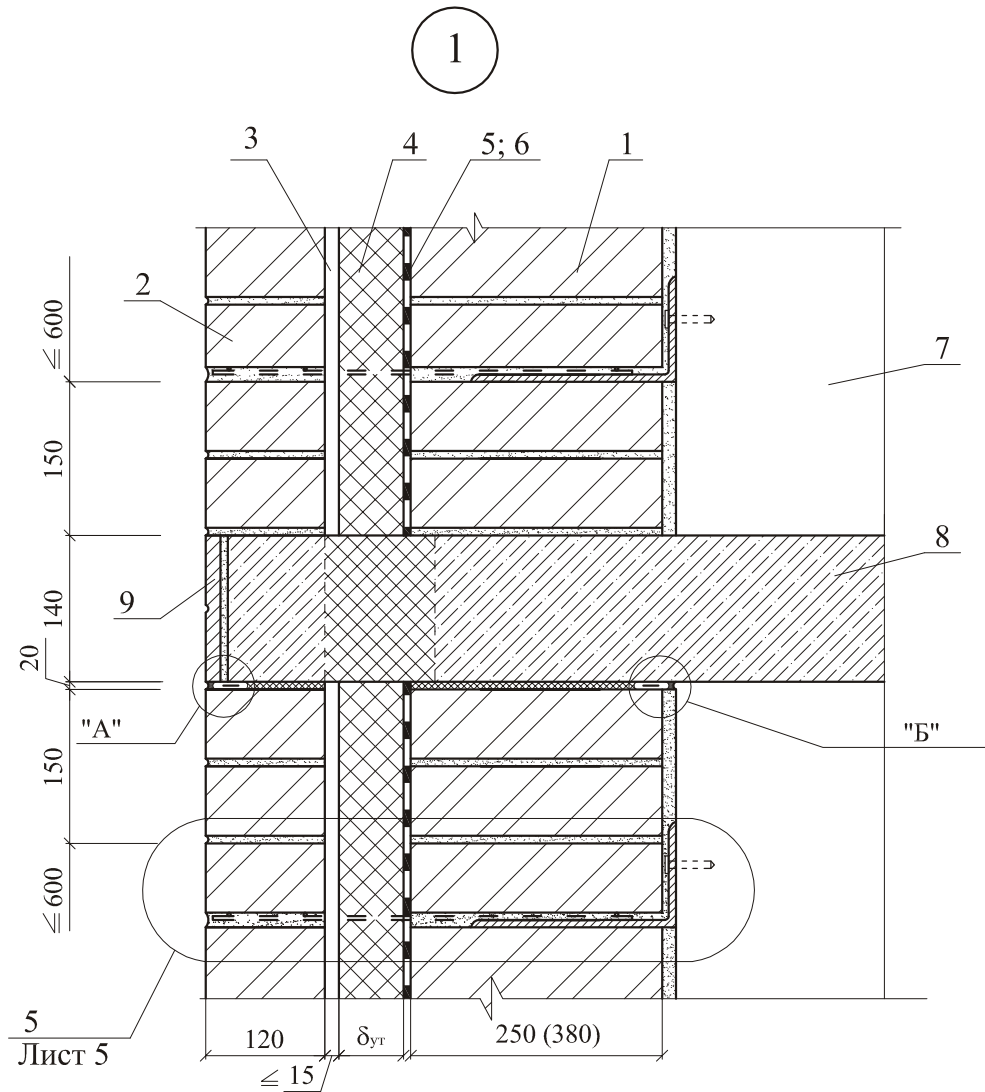


Максимальный шаг температурных швов в защитно-декоративной стене L_1

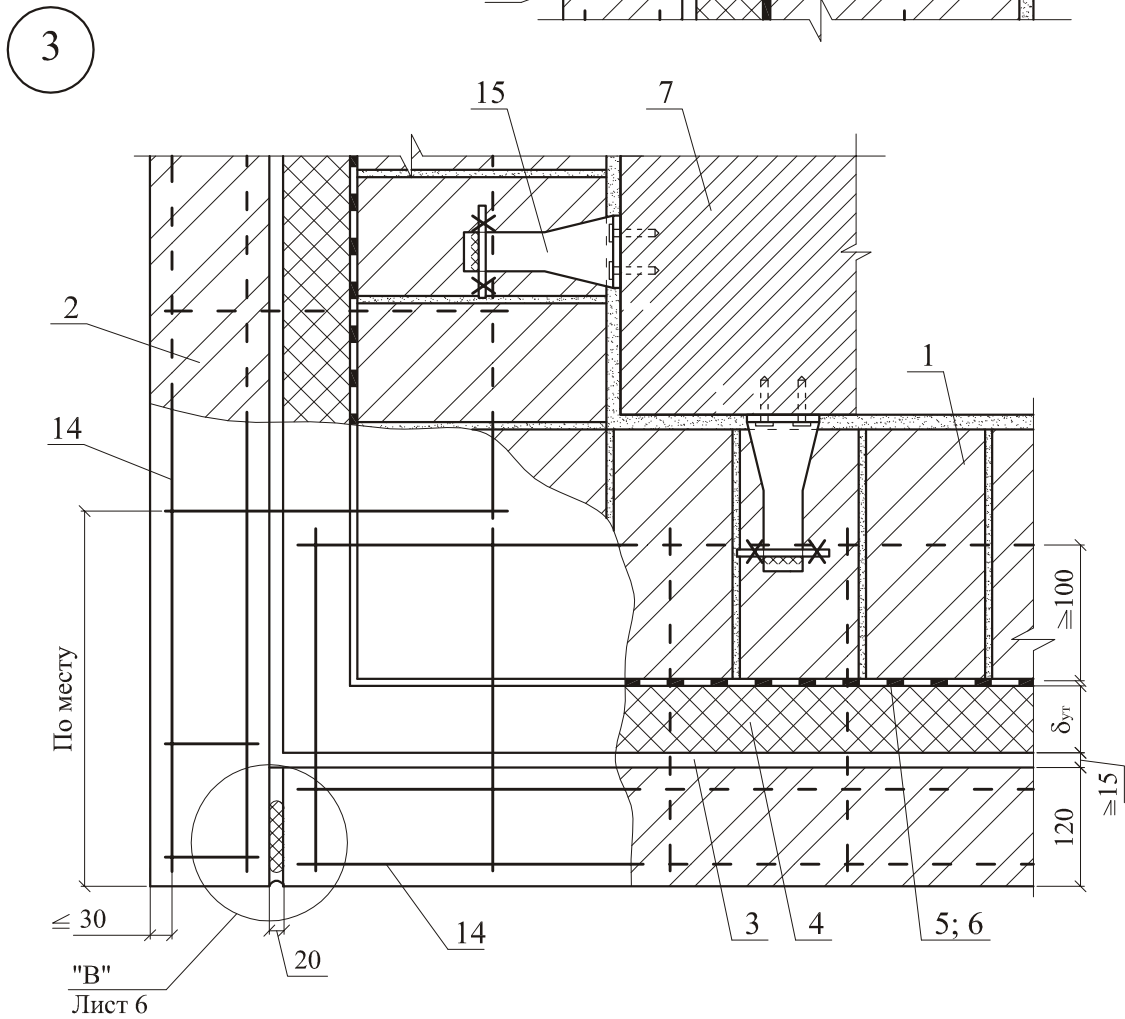
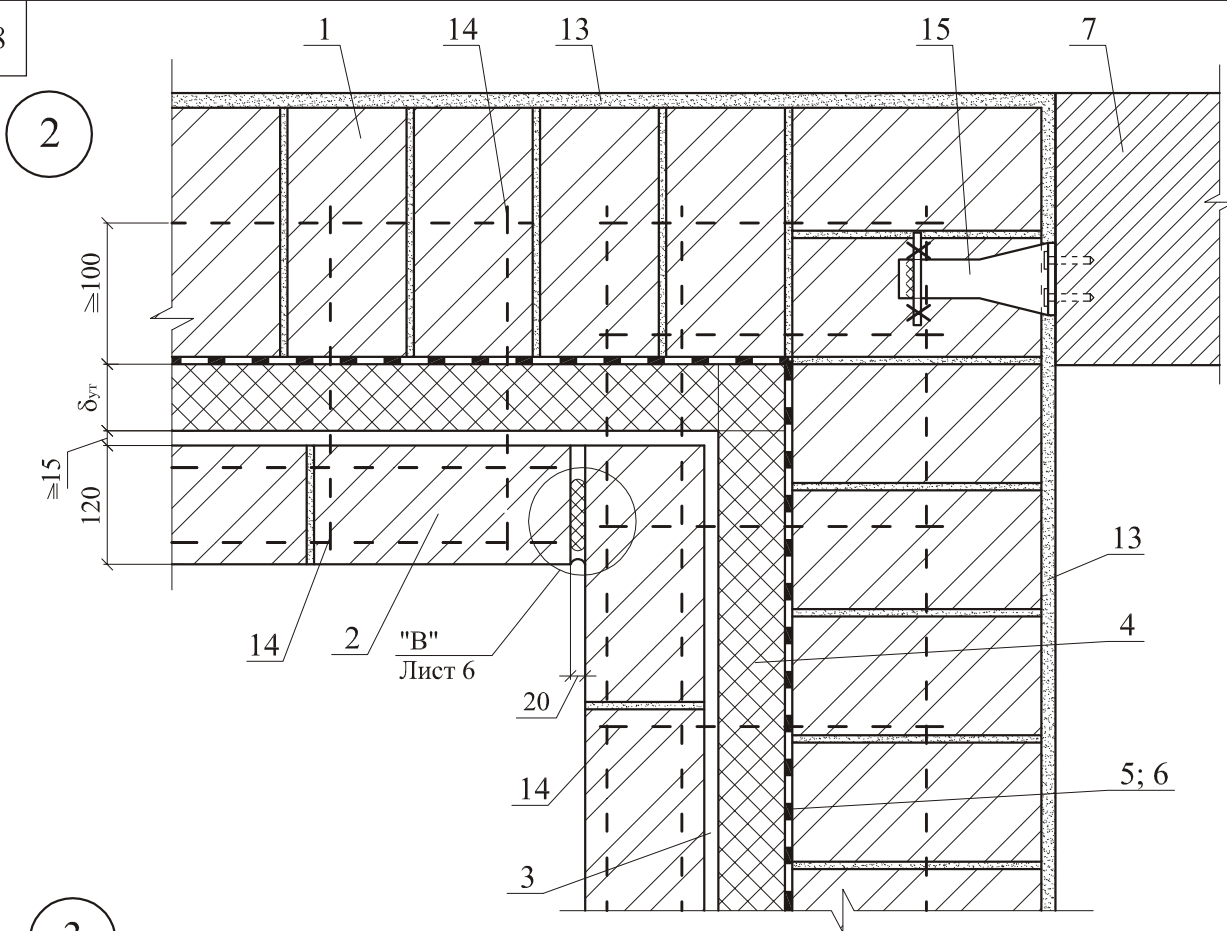
Таблица 1

Вид кладки	Средняя температура наружного воздуха наиболее холодной пятидневки		
	минус 40 °С и ниже	минус 30 °С	минус 20 °С и выше
Из кирпича, в т.ч. лицевого на растворе марки 50 и более	30	42	70

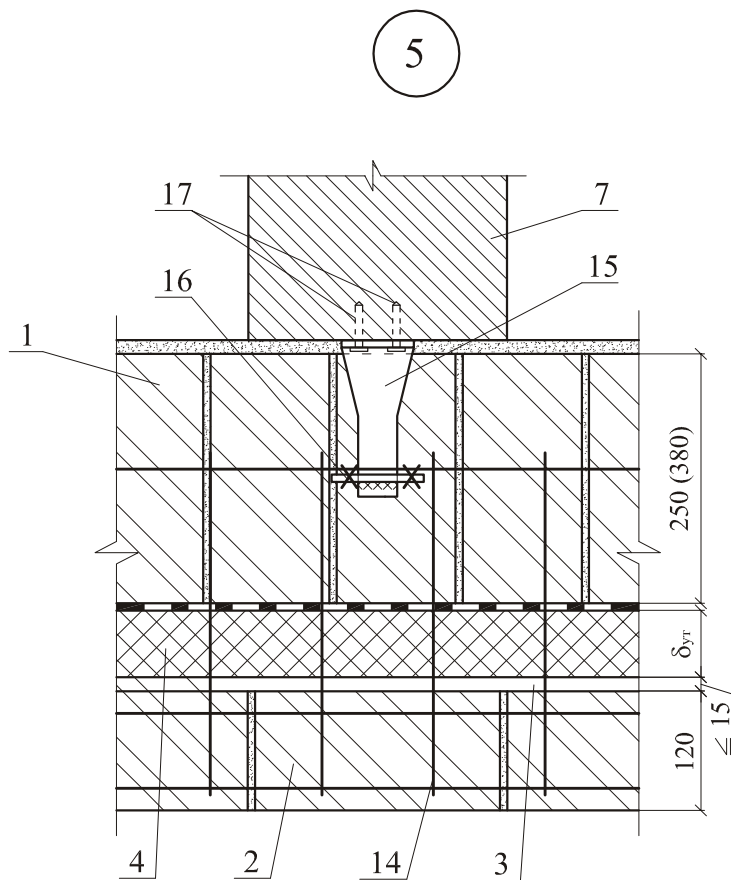
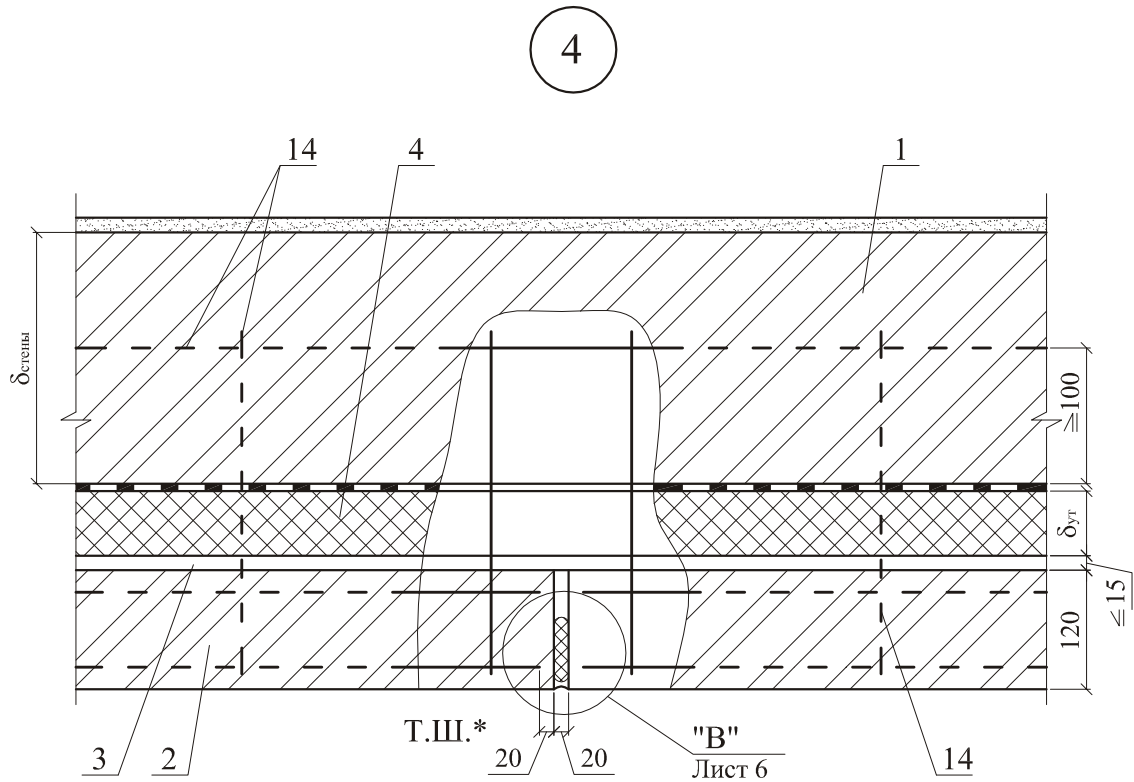
Изм.	Кол. уч.	Лист	№ док.	Подпись	Дата	ООО "ЕВРОИЗОЛ" "ЕВРОИЗОЛ-ТЕРМО" М27.28/09 - 4	Лист
							2



						ООО "ЕВРОИЗОЛ" "ЕВРОИЗОЛ-ТЕРМО" М27.28/09 - 4	Лист
Изм.	Кол. уч.	Лист	№ док.	Подпись	Дата		3

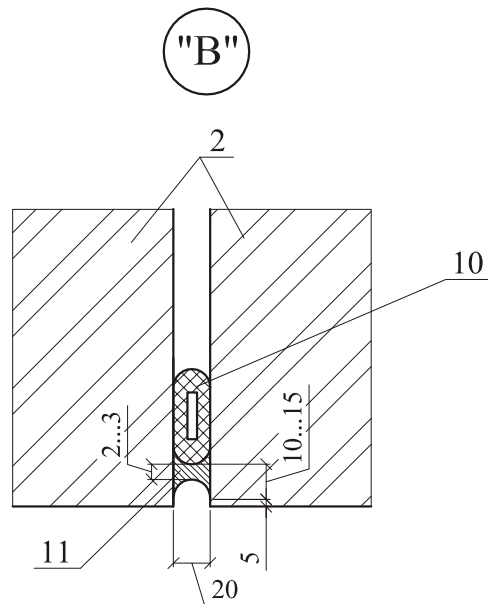
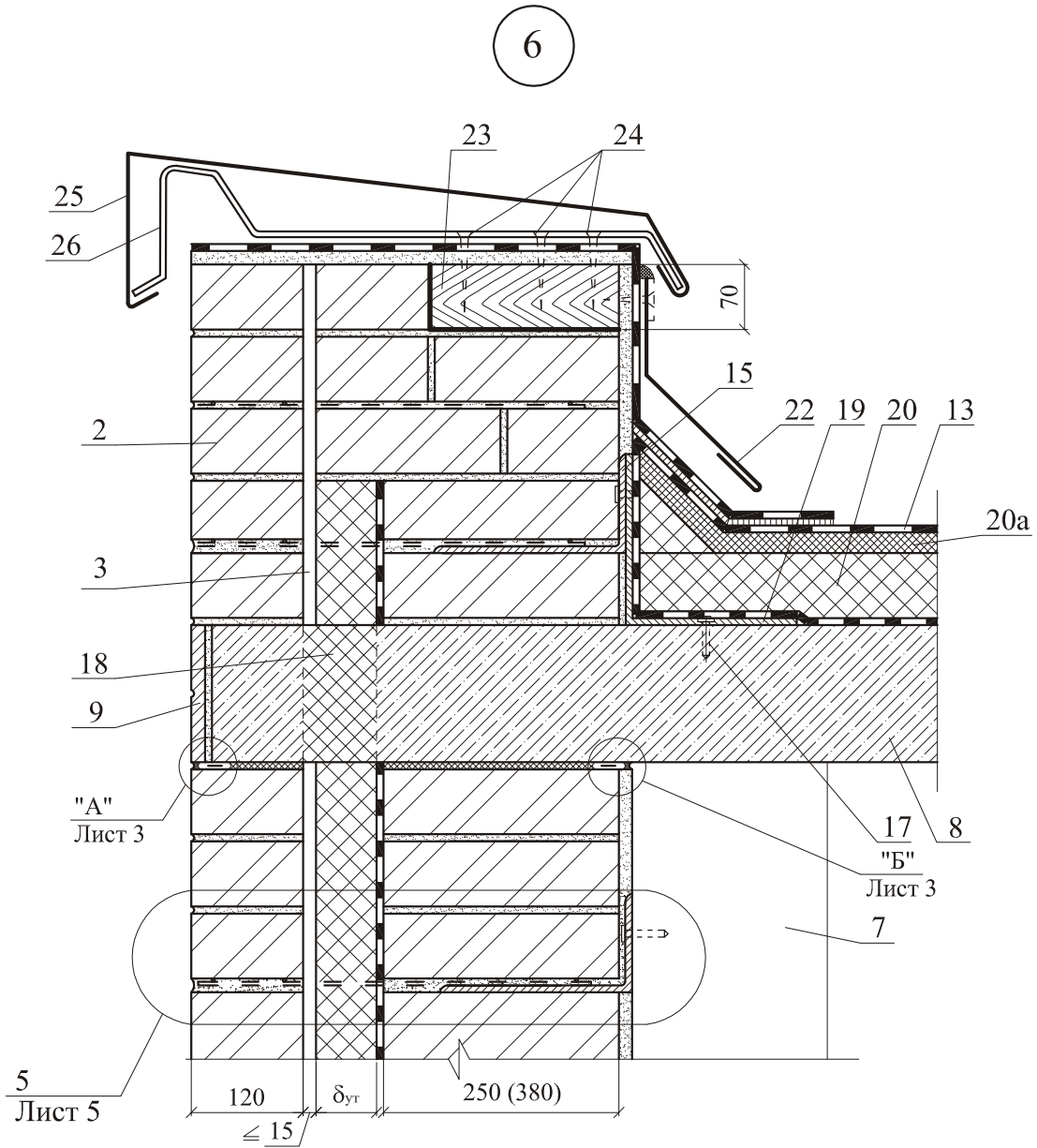


						ООО "ЕВРОИЗОЛ" "ЕВРОИЗОЛ-ТЕРМО" М27.28/09 - 4	Лист 4
Изм.	Кол. уч.	Лист	№ док.	Подпись	Дата		



* - температурный шов

						ООО "ЕВРОИЗОЛ" "ЕВРОИЗОЛ-ТЕРМО" М27.28/09 - 4	Лист
							5
Изм.	Кол. уч.	Лист	№ док.	Подпись	Дата		

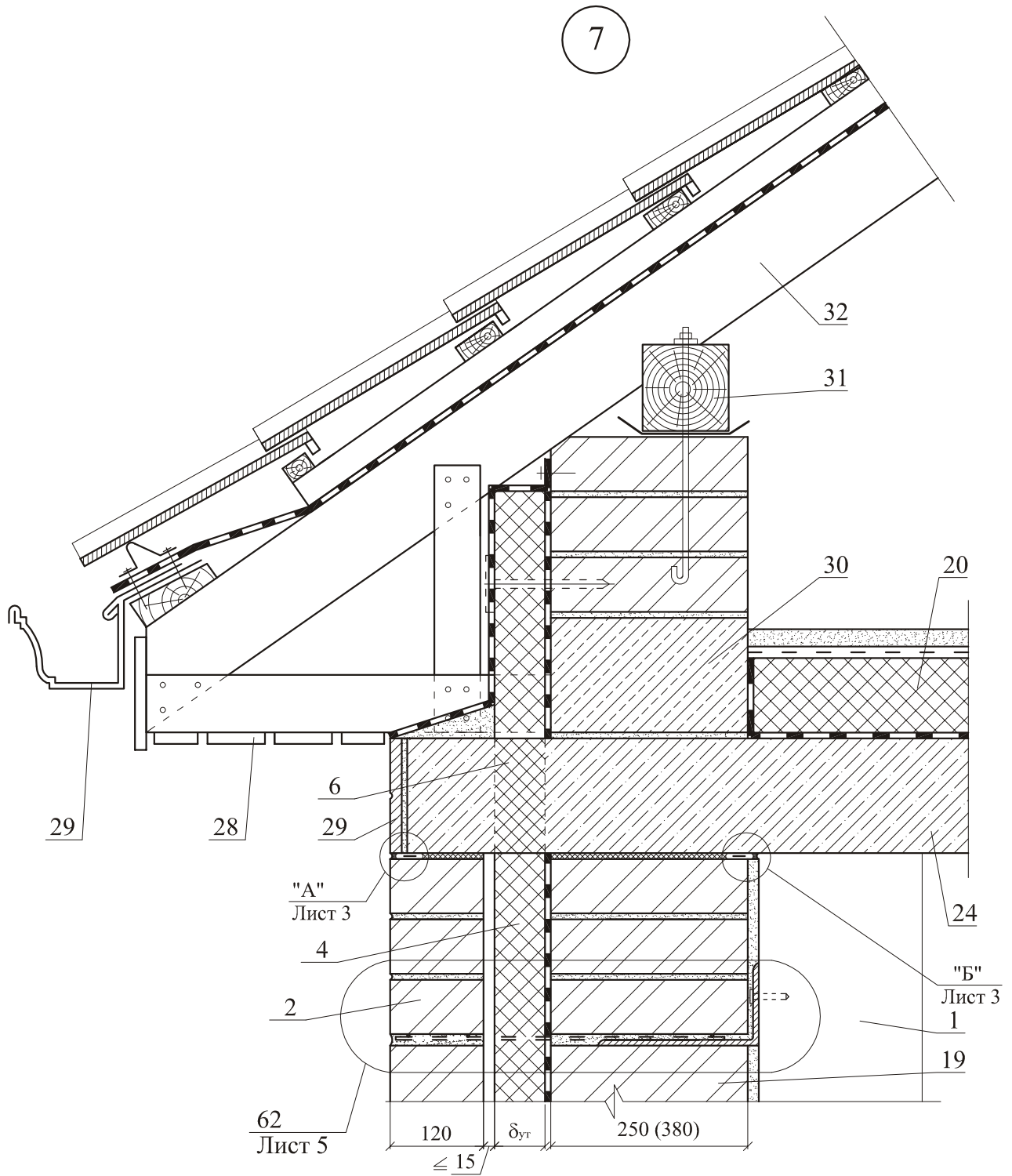


Изм.	Кол. уч.	Лист	№ док.	Подпись	Дата

ООО "ЕВРОИЗОЛ"
"ЕВРОИЗОЛ-ТЕРМО"
М27.28/09 - 4

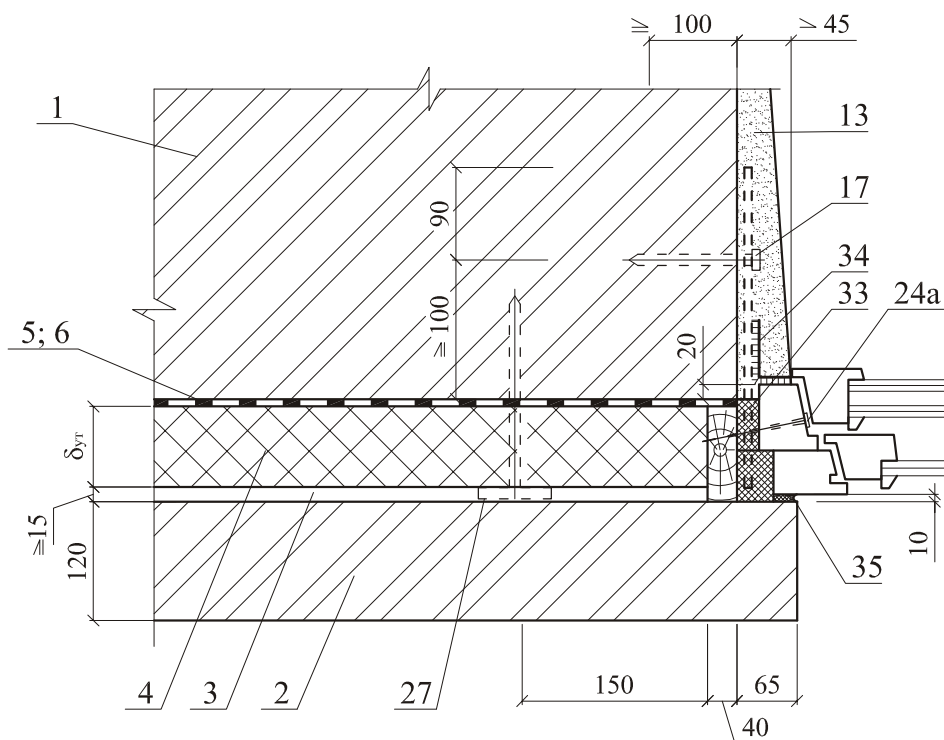
Лист

6

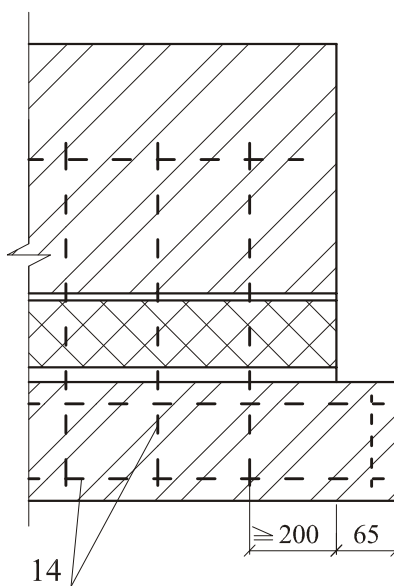


						ООО "ЕВРОИЗОЛ" "ЕВРОИЗОЛ-ТЕРМО" М27.28/09 - 4	Лист
Изм.	Кол. уч.	Лист	№ док.	Подпись	Дата		7

8

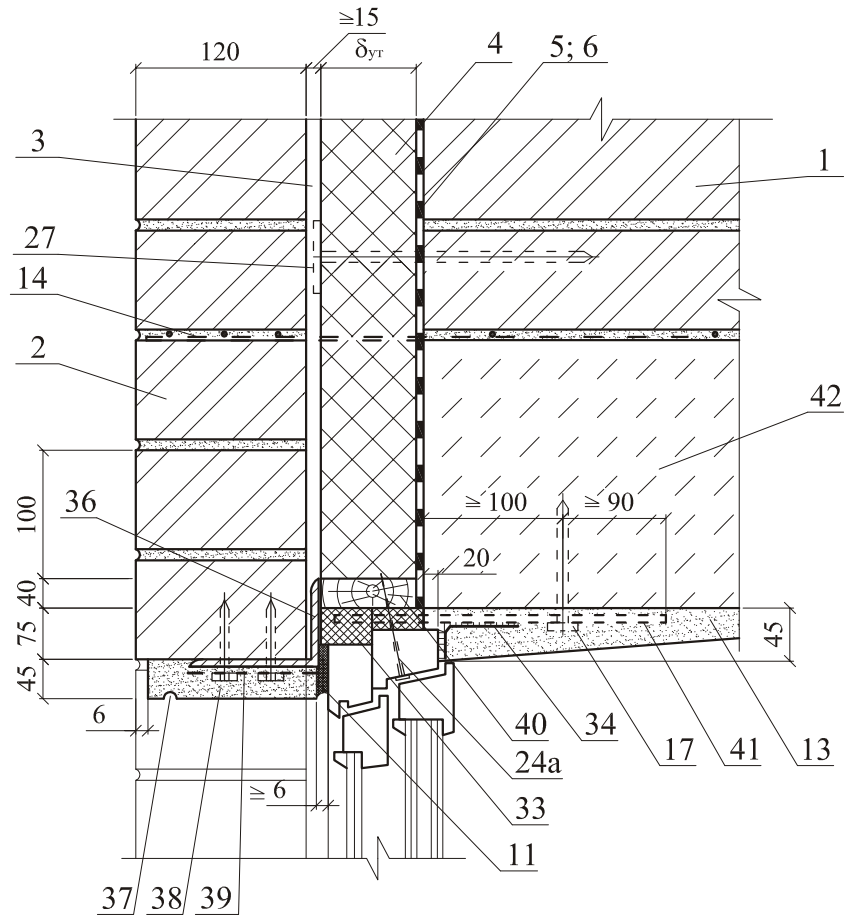


8.1

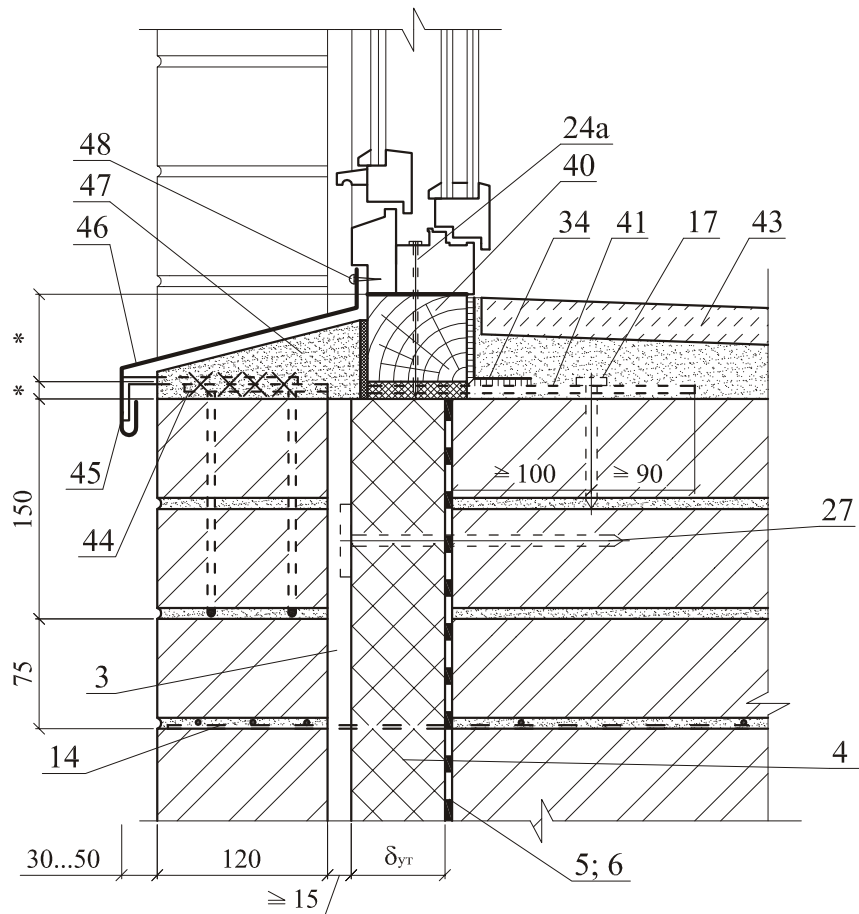


						ООО "ЕВРОИЗОЛ" "ЕВРОИЗОЛ-ТЕРМО" М27.28/09 - 4	Лист
							8
Изм.	Кол. уч.	Лист	№ док.	Подпись	Дата		

9



10



* - размеры по проекту

						ООО "ЕВРОИЗОЛ" "ЕВРОИЗОЛ-ТЕРМО" М27.28/09 - 4		Лист
								9
Изм.	Кол. уч.	Лист	№ док.	Подпись	Дата			