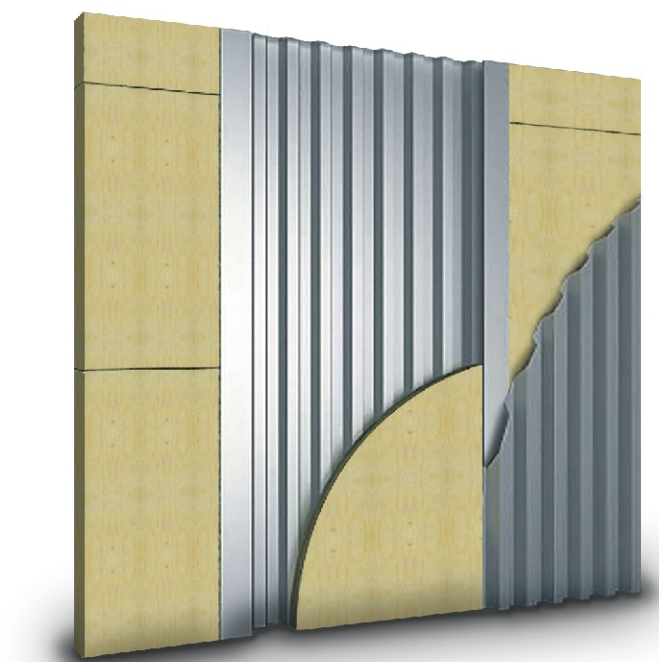


РАБОЧИЕ ЧЕРТЕЖИ

РАЗДЕЛ 6

Стены



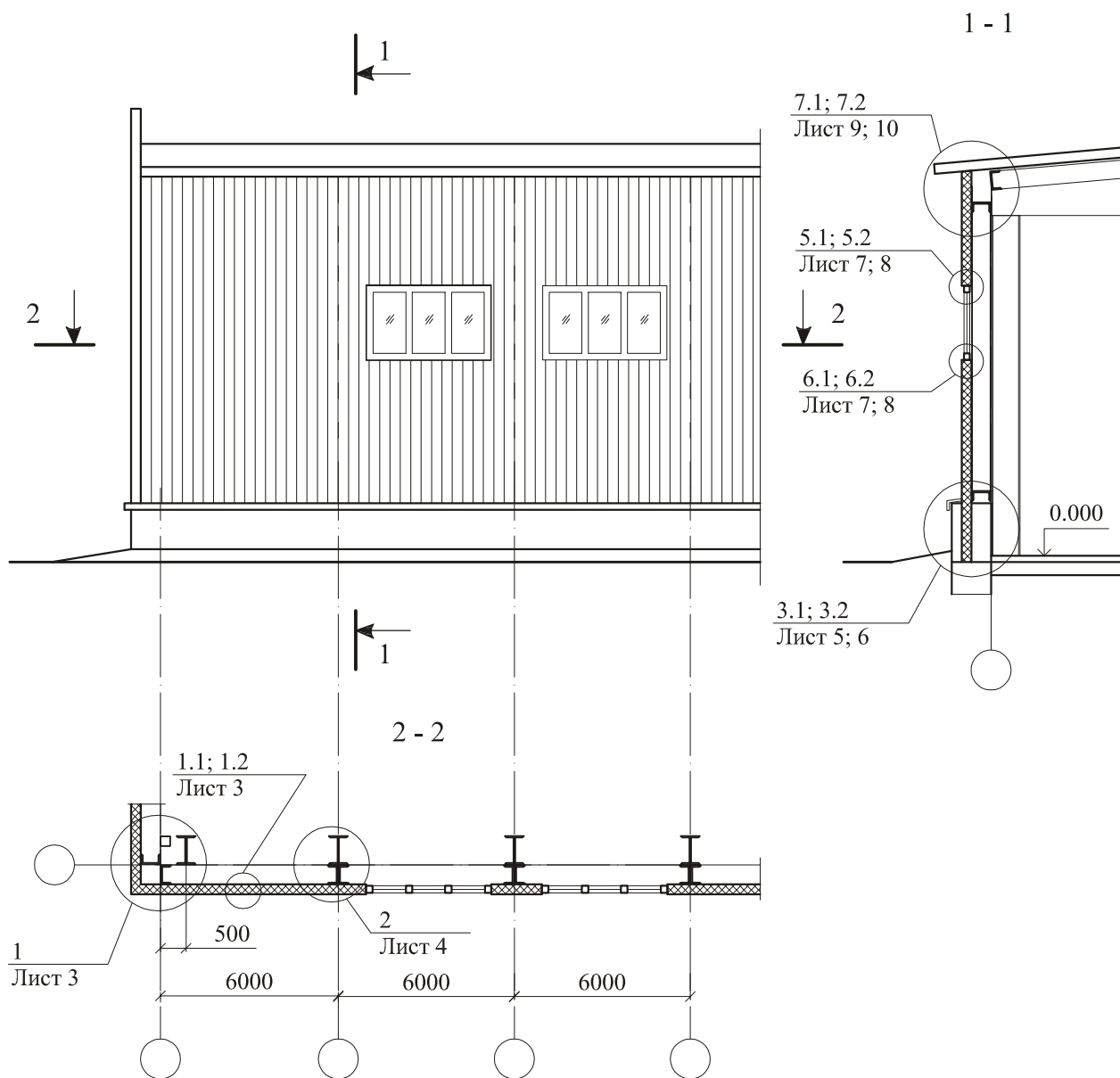
**КАРКАСНЫЕ КОНСТРУКЦИИ СТЕН
С ОБШИВКАМИ
ИЗ СТАЛЬНОГО ПРОФЛИСТА**

EUROIZOL

№ поз.	Наименование	№ поз.	Наименование
1	Колонна несущего каркаса	16	Нащельник Н1
2	Внутренний каркас панели	17	Шуруп 1 – 4х40 (шаг 300)
3	Внутренняя обшивка	18	Антисептированный деревянный брус сечением 40х130, крепить шурупами 1 – 6х90 с шагом 600
4	Пароизоляция	19	Антисептированный деревянный брусок 40х90 (120)
5	Мембрана TYVEK HOUSEWRAP	20	Ригель
6	Наружная обшивка из оцинкованного стального профлиста	21	Подоконник из деревянной доски 60х280
7а	Теплоизоляция из минераловатных плит ИЗОЛ НК 30	22	Болт М16х50 с шагом 600
7б	Теплоизоляция из минераловатных плит ИЗОЛ НК 40, ИЗОЛ НК 50	23	Герметизирующая мастика
7в	Теплоизоляция из минераловатных плит ИЗОЛ ФВ 80	24	Кровля из профлиста
8	Угловой нащельник	25	Несущий настил покрытия
9	Наружный каркас панели	26	Прогон
9а	Термопрофиль – наружный каркас панелт	27	Заглушка из минераловатной плиты ИЗОЛ Н30
10	Заклепка	28	Нащельник Н5
11	Слив	29	Нащельник Н3
12	Термовкладыш из бакелизированной фанеры	30	Нащельник Н4
13	Цоколь здания	31	Рама и полотно ворот по сети 1.435-28
14	Вертикальная гидроизоляция	32	Костыль МС-1 с шагом 700 мм см в серии ворот
15	Теплоизоляция из минераловатных плит ИЗОЛ ФШ 150	33	Доска

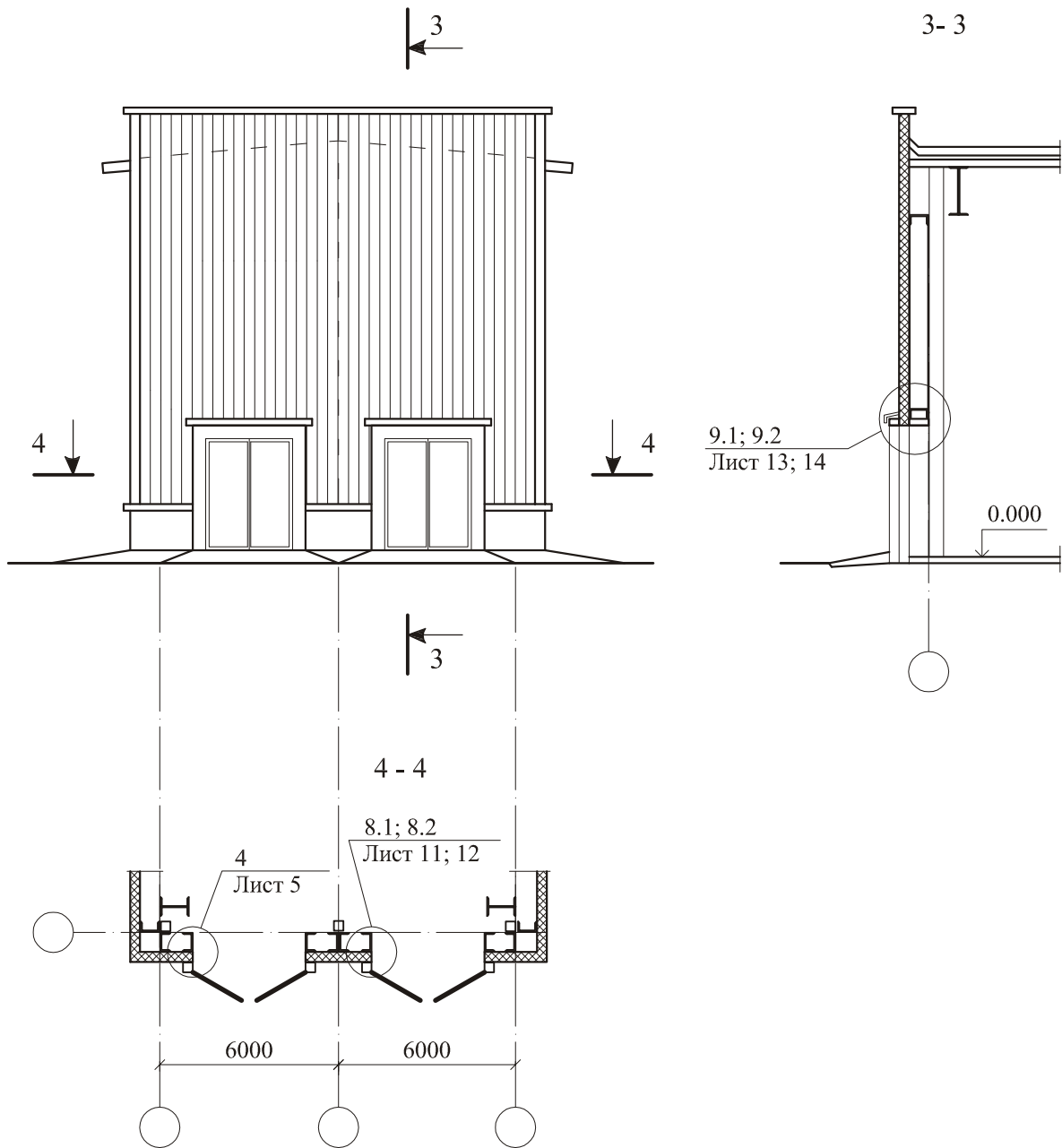
						ООО “ЕВРОИЗОЛ” “ЕВРОИЗОЛ-ТЕРМО” М27.28/09 - 6			
Изм.	Кол. уч.	Лист	№ док.	Подпись	Дата				
Зам. ген. дир.	Гликин					Экспликация материалов и деталей к узлам стен	Стадия	Лист	Листов
Рук. отд.	Воронин						МП	1	1
С.н.с.	Пешкова						ОАО ЦНИИПРОМЗДАНИЙ г. Москва, 2010 г.		

СХЕМА № 1. Продольный фасад

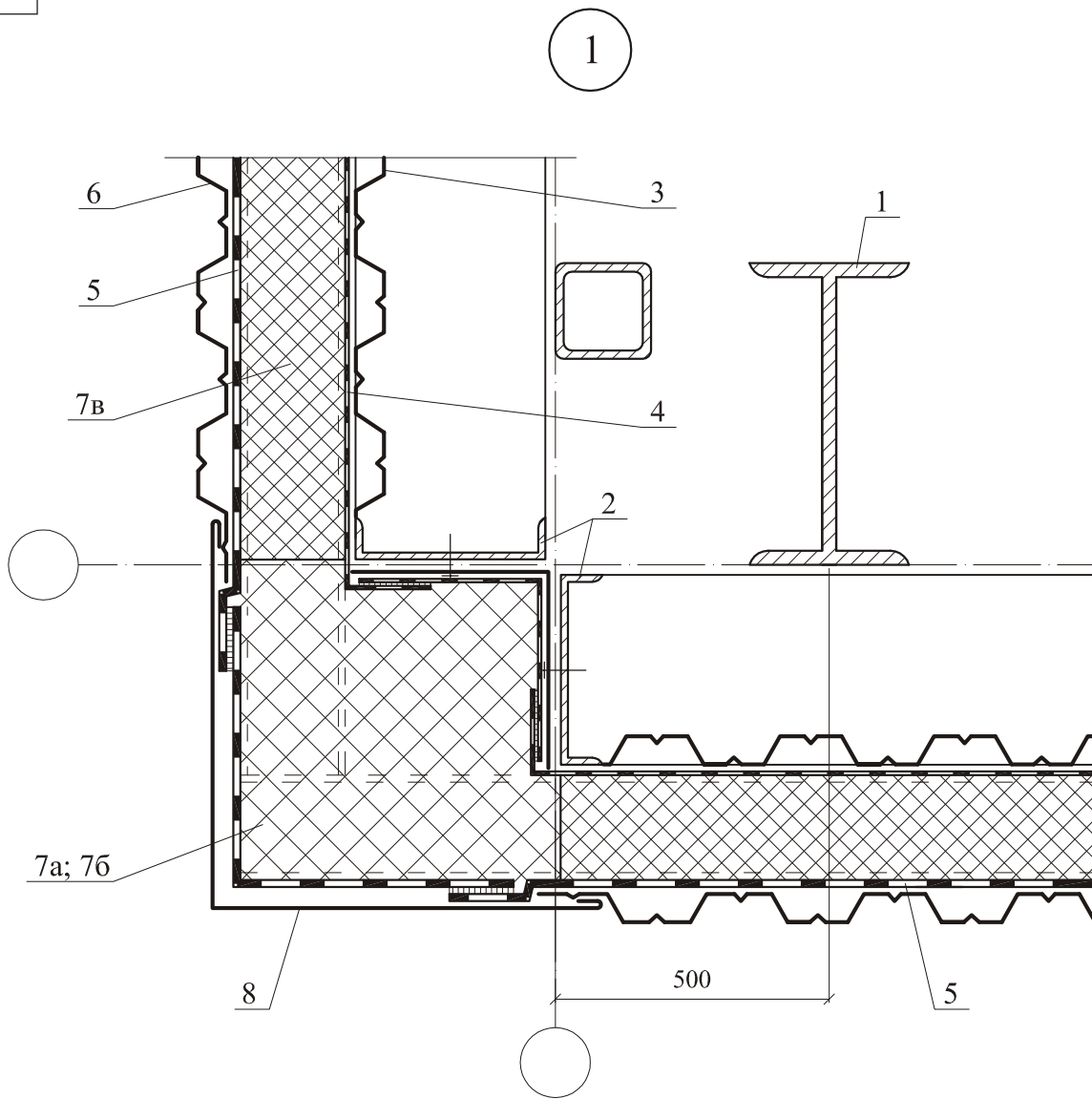


ООО "ЕВРОИЗОЛ" "ЕВРОИЗОЛ-ТЕРМО" М27.28/09 - 6					
Изм.	Кол. уч.	Лист	№ док.	Подпись	Дата
Зам. ген. дир.		Гликин			
Рук. отд.		Воронин			
С.н.с.		Пешкова			
Стены с металлическим каркасом				Стадия	Лист
				МП	1
				Листов	14
ОАО ЦНИИПРОМЗДАНИЙ г. Москва 2010 г.					

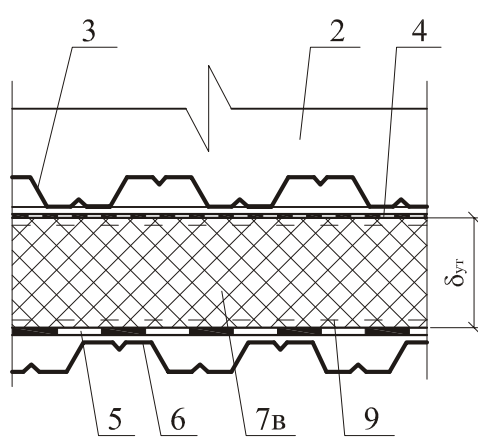
СХЕМА № 2. Торцевой фасад



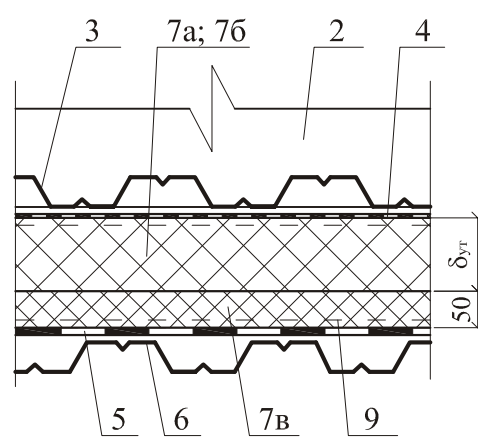
						ООО "ЕВРОИЗОЛ" "ЕВРОИЗОЛ-ТЕРМО" М27.28/09 - 6	Лист
Изм.	Кол. уч.	Лист	№ док.	Подпись	Дата		2



1.1



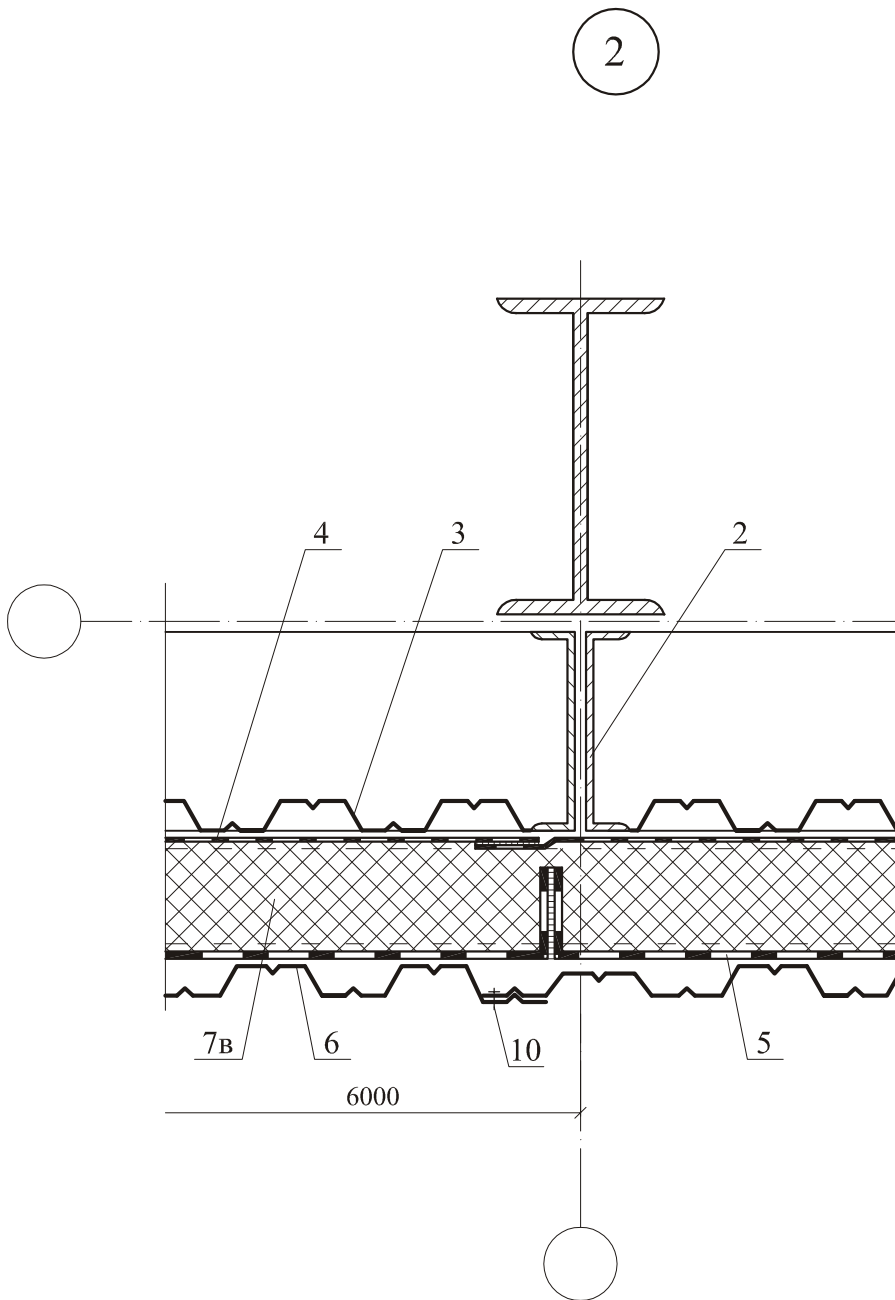
1.2



Изм.	Кол. уч.	Лист	№ док.	Подпись	Дата

ООО "ЕВРОИЗОЛ"
"ЕВРОИЗОЛ-ТЕРМО"
М27.28/09 - 6

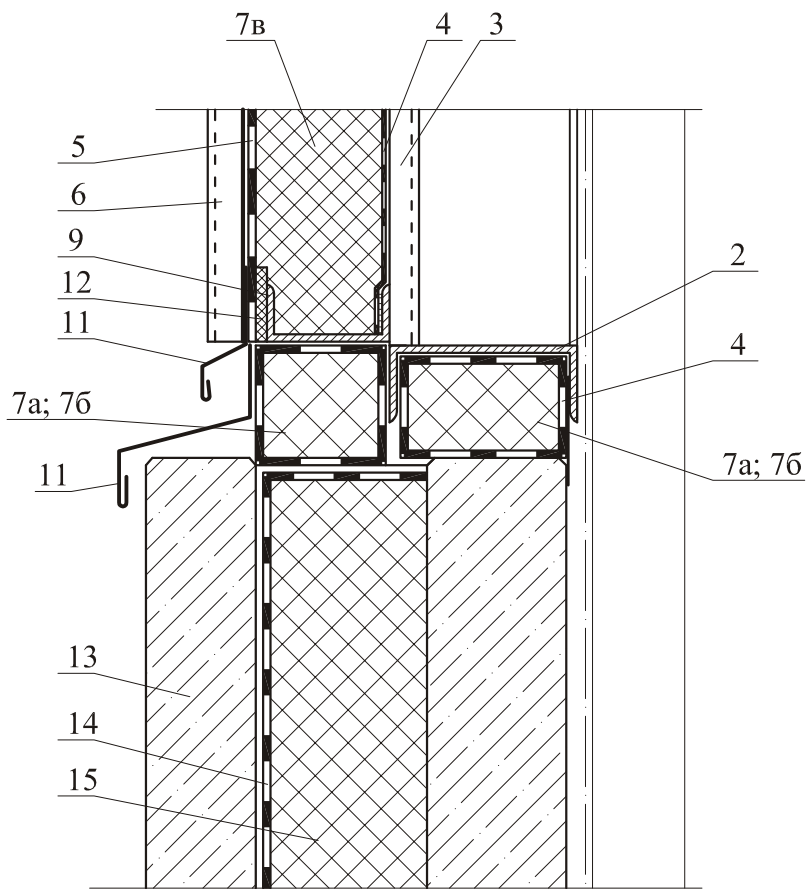
Лист
3



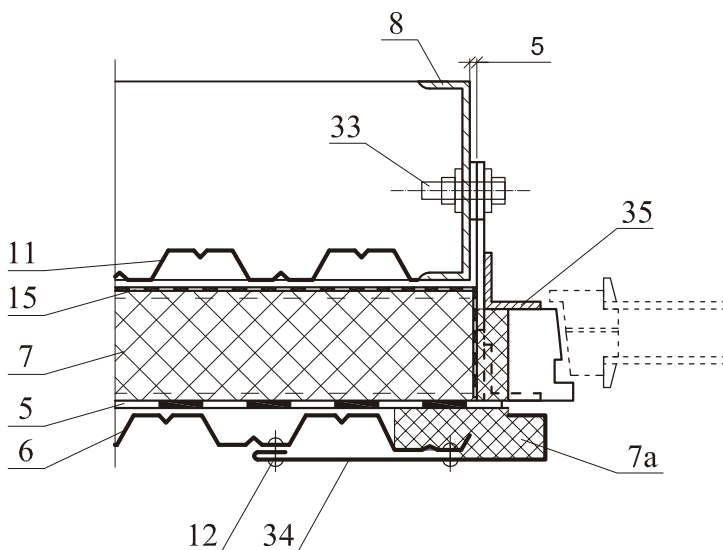
						ООО "ЕВРОИЗОЛ" "ЕВРОИЗОЛ-ТЕРМО" М27.28/09 - 6	Лист
Изм.	Кол. уч.	Лист	№ док.	Подпись	Дата		4

3.1

Вариант с термовкладышем



4



Изм.	Кол. уч.	Лист	№ док.	Подпись	Дата

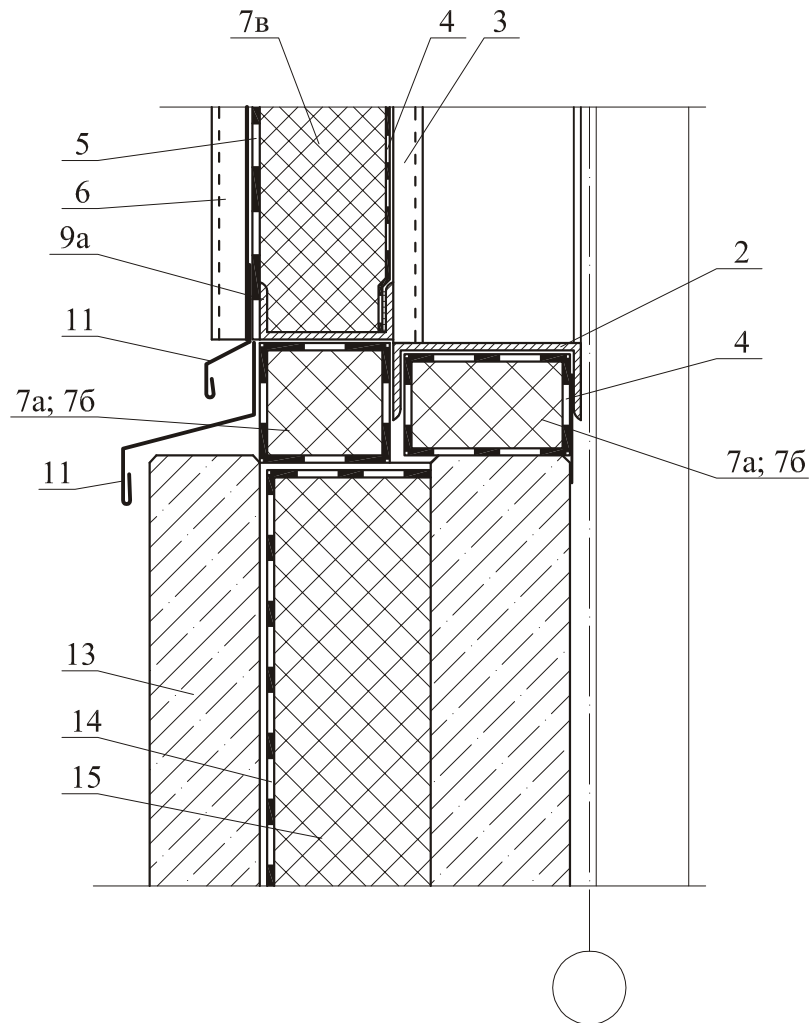
ООО "ЕВРОИЗОЛ"
"ЕВРОИЗОЛ-ТЕРМО"
М27.28/09 - 6

Лист

5

3.2

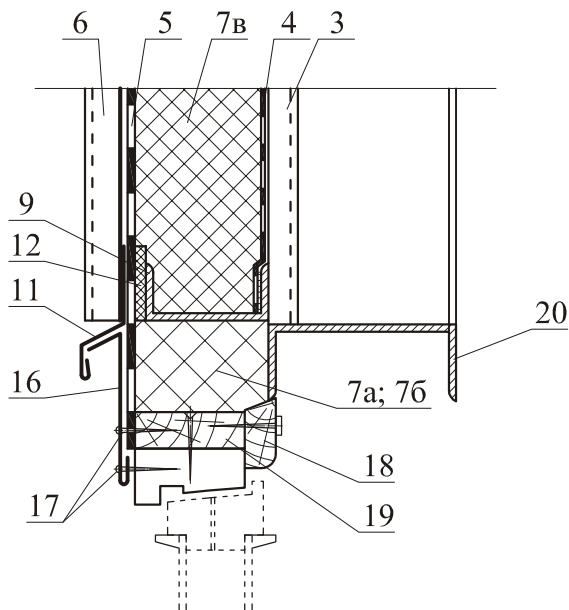
Вариант с термопрофилем



						ООО "ЕВРОИЗОЛ" "ЕВРОИЗОЛ-ТЕРМО" М27.28/09 - 6	Лист
							6
Изм.	Кол. уч.	Лист	№ док.	Подпись	Дата		

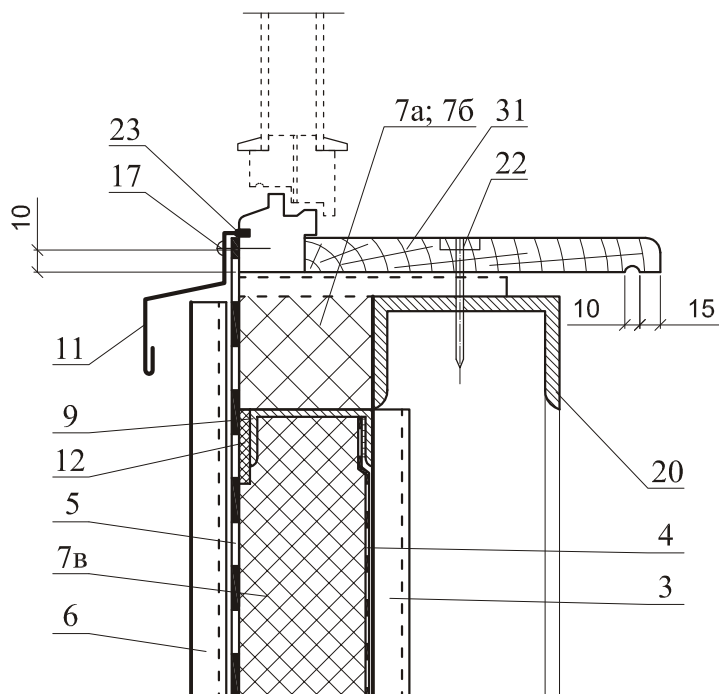
5.1

Вариант с термовкладышем



6.1

Вариант с термовкладышем



Изм.	Кол. уч.	Лист	№ док.	Подпись	Дата

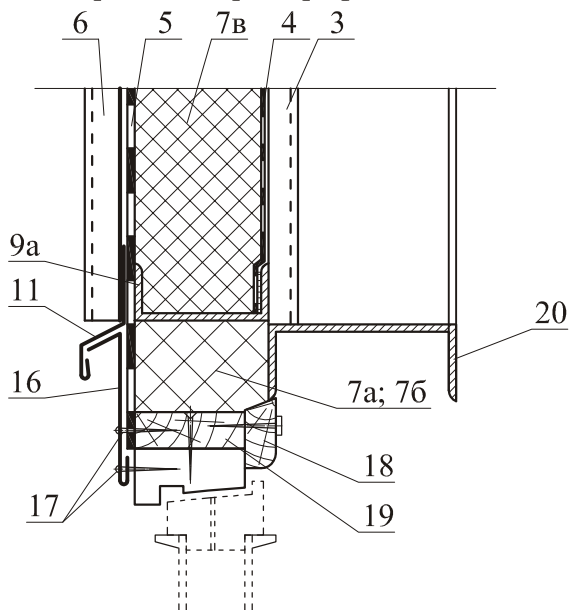
ООО "ЕВРОИЗОЛ"
"ЕВРОИЗОЛ-ТЕРМО"
М27.28/09 - 6

Лист

7

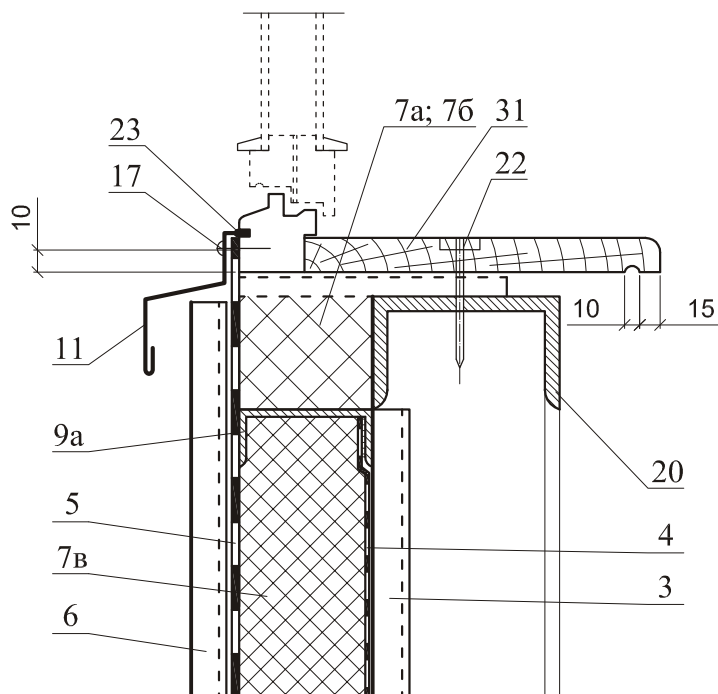
5.2

Вариант с термопрофилем



6.2

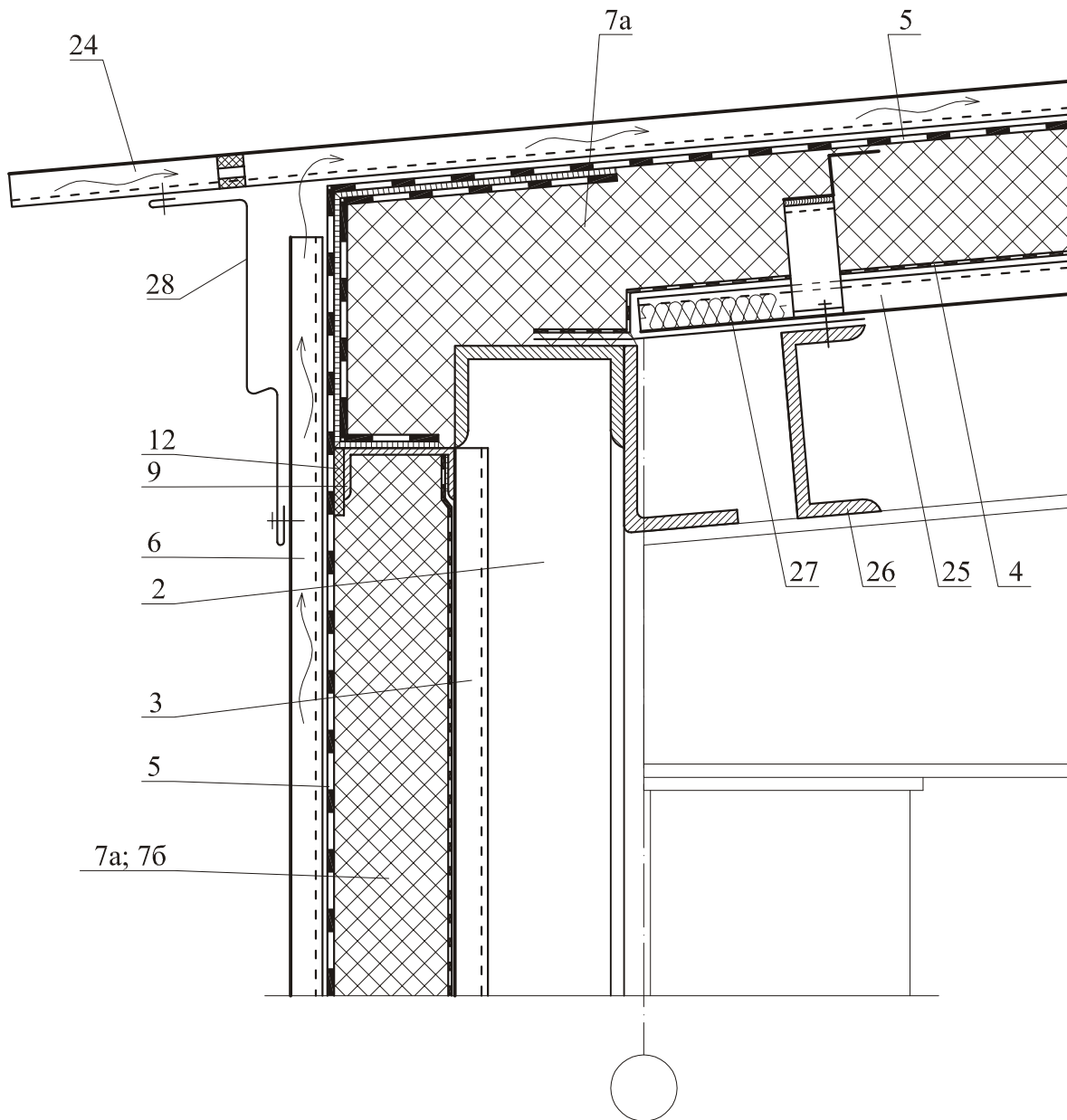
Вариант с термопрофилем



						ООО "ЕВРОИЗОЛ" "ЕВРОИЗОЛ-ТЕРМО" М27.28/09 - 6	Лист
							8
Изм.	Кол. уч.	Лист	№ док.	Подпись	Дата		

7.1

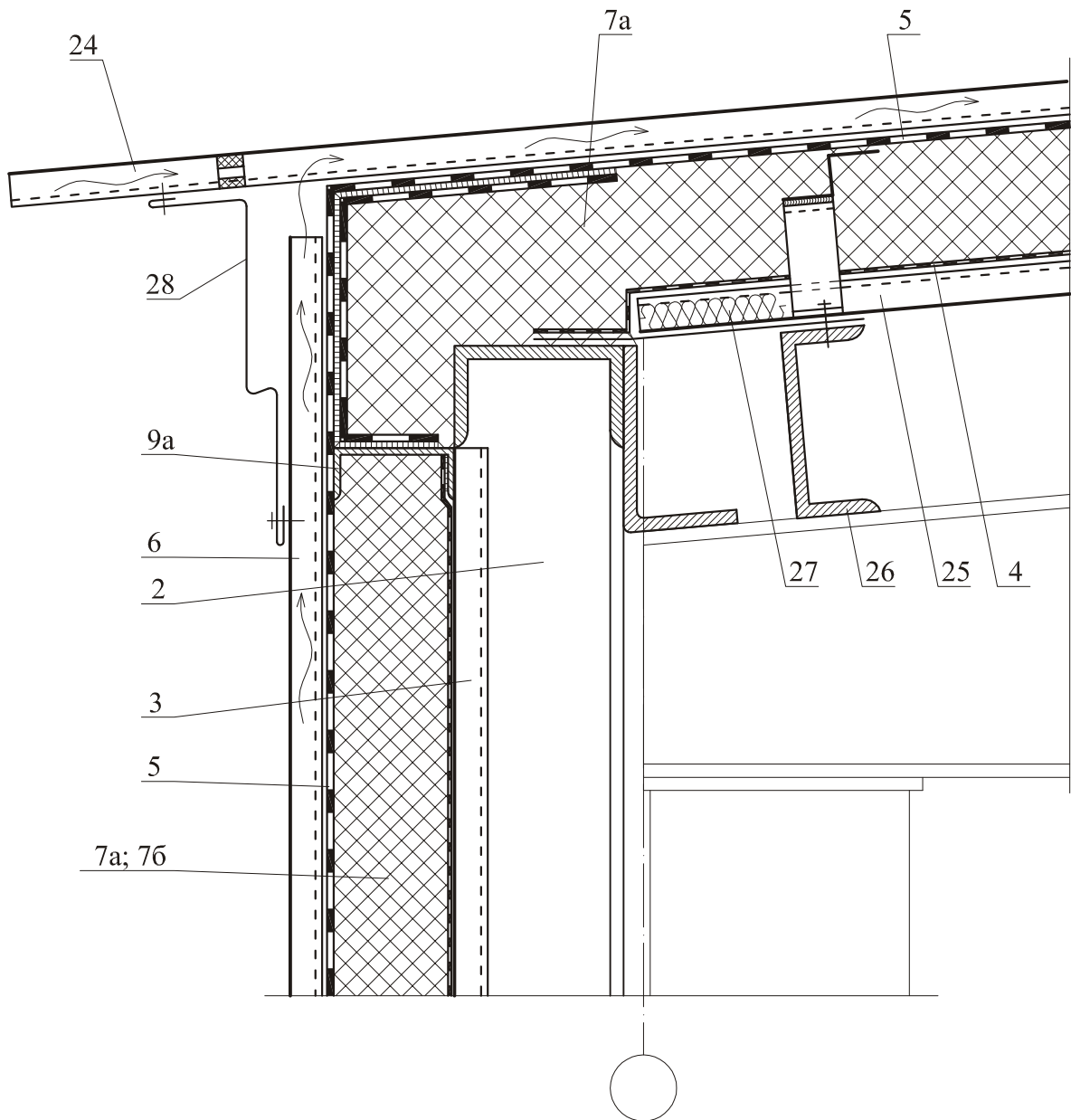
Вариант с термовкладышем



						ООО "ЕВРОИЗОЛ" "ЕВРОИЗОЛ-ТЕРМО" М27.28/09 - 6	Лист
Изм.	Кол. уч.	Лист	№ док.	Подпись	Дата		9

7.2

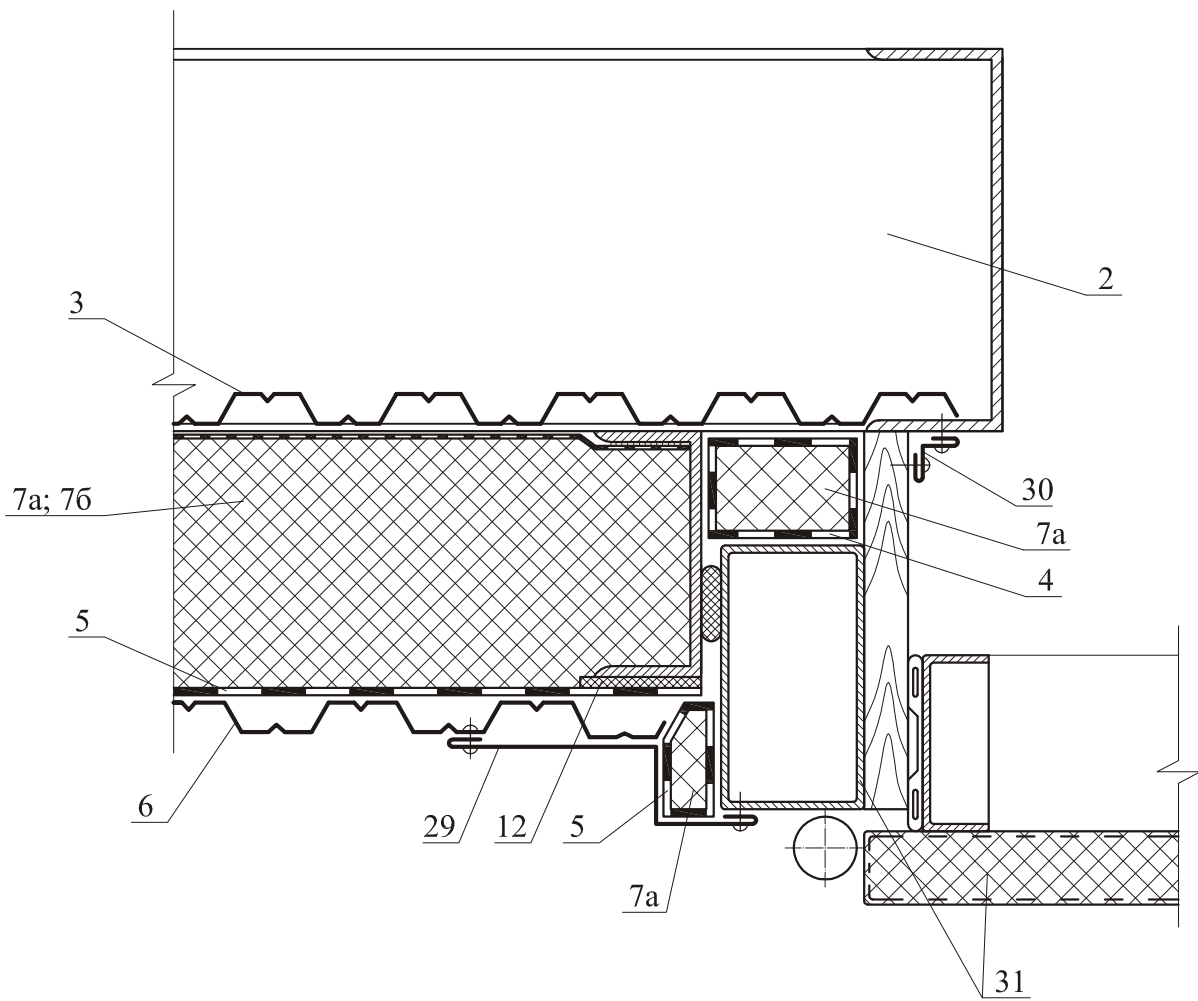
Вариант с термопрофилем



						ООО "ЕВРОИЗОЛ" "ЕВРОИЗОЛ-ТЕРМО" М27.28/09 - 6	Лист
Изм.	Кол. уч.	Лист	№ док.	Подпись	Дата		10

8.1

Вариант с термовкладышем



Изм.	Кол. уч.	Лист	№ док.	Подпись	Дата

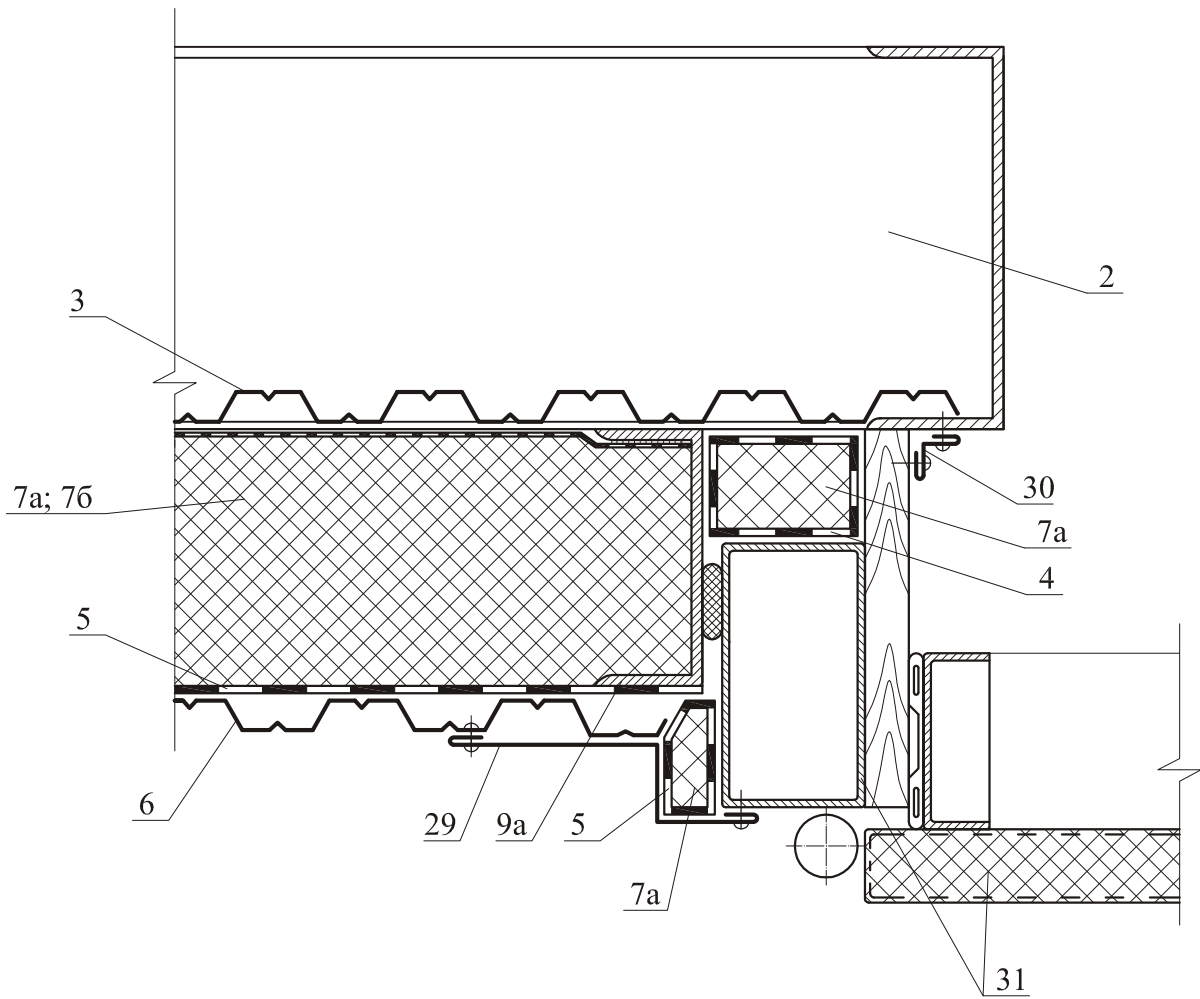
ООО "ЕВРОИЗОЛ"
"ЕВРОИЗОЛ-ТЕРМО"
М27.28/09 - 6

Лист

11

8.2

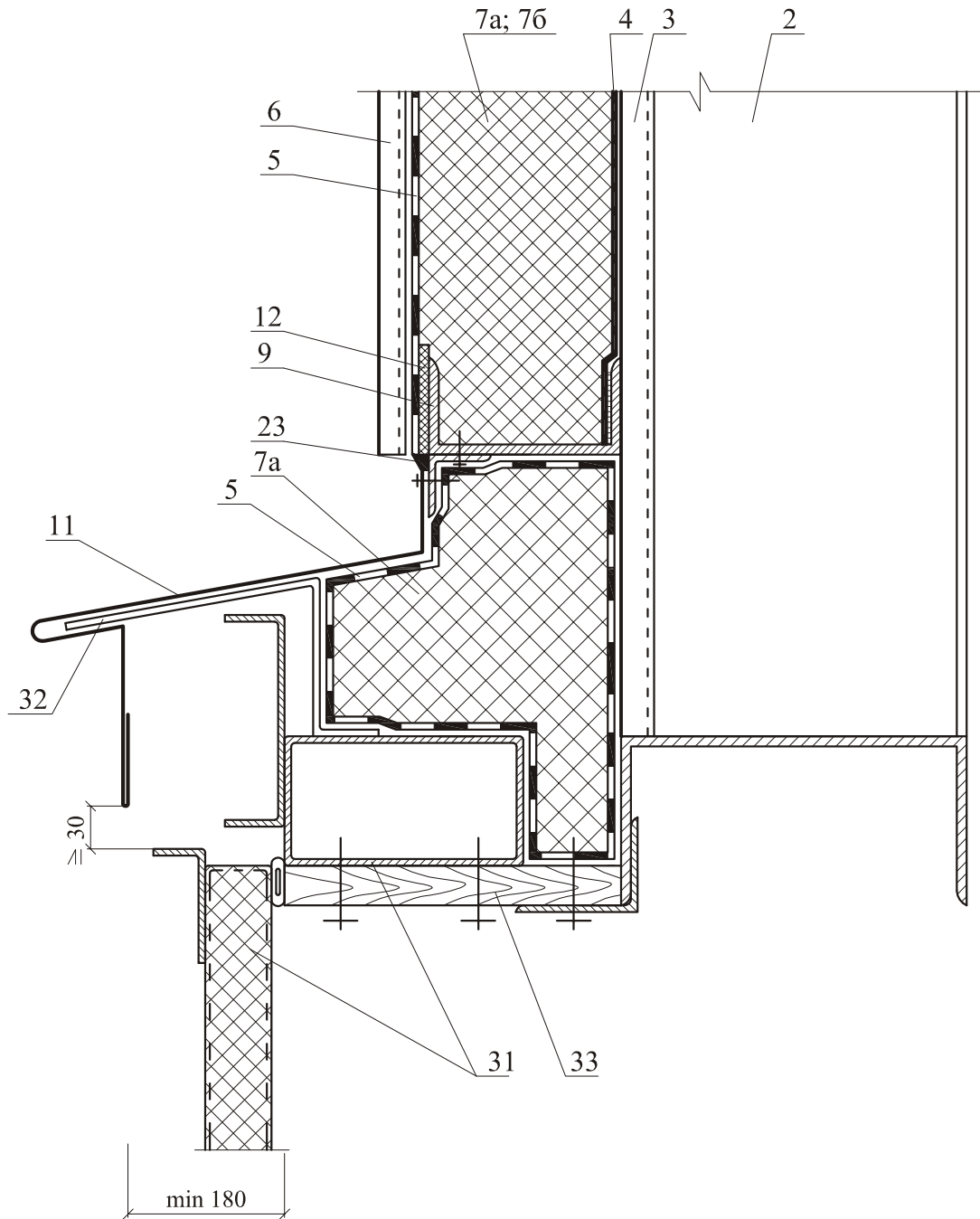
Вариант с термопрофилем



						ООО "ЕВРОИЗОЛ" "ЕВРОИЗОЛ-ТЕРМО" М27.28/09 - 6	Лист
Изм.	Кол. уч.	Лист	№ док.	Подпись	Дата		12

9.1

Вариант с термовкладышем



Изм.	Кол. уч.	Лист	№ док.	Подпись	Дата

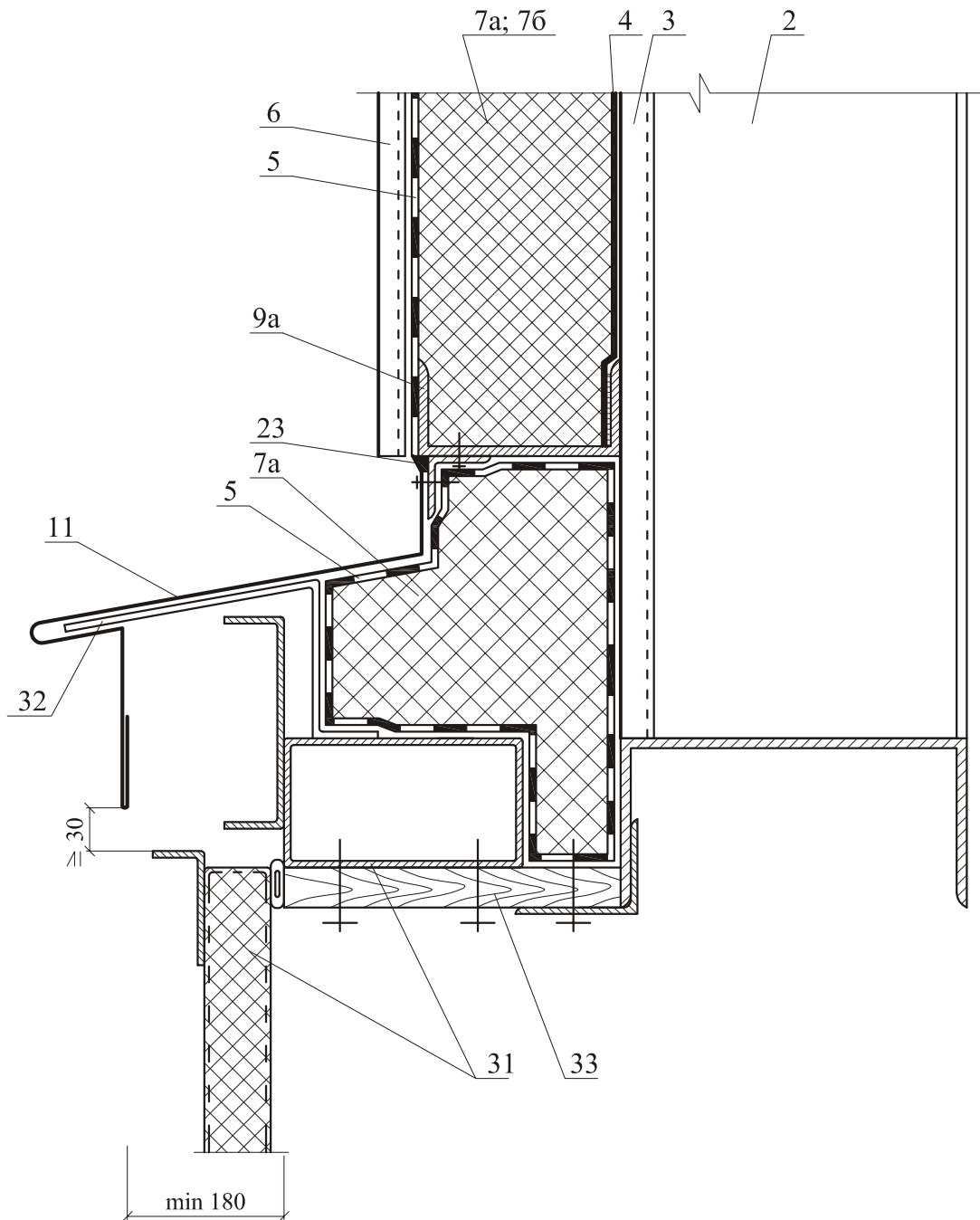
ООО "ЕВРОИЗОЛ"
"ЕВРОИЗОЛ-ТЕРМО"
M27.28/09 - 6

Лист

13

9.2

Вариант с термопрофилем



						ООО "ЕВРОИЗОЛ" "ЕВРОИЗОЛ-ТЕРМО" М27.28/09 - 6	Лист
Изм.	Кол. уч.	Лист	№ док.	Подпись	Дата		14